

INSTRUÇÃO DE USO

Nome Técnico: Ponta de Ultra-som

Nome Comercial: Pontas Ativas Ultrassônicas Diamantadas Estéreis - TECHIMPORT

Registro ANVISA: 81118469006

Modelos comerciais: Pontas Ativas Ultrassônicas Diamantadas Estéreis - TECHIMPORT

Tabela 1: Modelos comerciais, material e indicação de uso

Código	Descrição	Material	Indicação de Uso
T1265.0006.600	PONTA DIAMANTADA TIPO CÔNICA DE INSERÇÃO Ø2,1MM N	Aço Inoxidável Martensítico (ASTM F899) com revestimento de nitreto de titânio	Indicado para cortar e desgastar ossos e tecidos enrijecidos em implantologia, cirurgia oral, cirurgia ortodôntica e cirurgia periodontal.
T1265.0006.601	PONTA DIAMANTADA TIPO CÔNICA DE INSERÇÃO Ø2,1MM SAT	Aço Inoxidável Martensítico (ASTM F899) com revestimento de nitreto de titânio	Indicado para cortar e desgastar ossos e tecidos enrijecidos em implantologia, cirurgia oral, cirurgia ortodôntica e cirurgia periodontal.
T1265.0006.602	PONTA DIAMANTADA TIPO CÔNICA FINA Ø2,0MM N	Aço Inoxidável Martensítico (ASTM F899) com revestimento de nitreto de titânio	Indicado para cortar e desgastar ossos e tecidos enrijecidos em implantologia, cirurgia oral, cirurgia ortodôntica e cirurgia periodontal.
T1265.0006.603	PONTA DIAMANTADA TIPO CÔNICA FINA Ø2,0MM SAT	Aço Inoxidável Martensítico (ASTM F899) com revestimento de nitreto de titânio	Indicado para cortar e desgastar ossos e tecidos enrijecidos em implantologia, cirurgia oral, cirurgia ortodôntica e cirurgia periodontal.
T1265.0006.604	PONTA DIAMANTADA TIPO CÔNICA Ø3,0MM N	Aço Inoxidável Martensítico (ASTM F899) com revestimento de nitreto de titânio	Indicado para cortar e desgastar ossos e tecidos enrijecidos em implantologia, cirurgia oral, cirurgia ortodôntica e cirurgia periodontal.
T1265.0006.605	PONTA DIAMANTADA TIPO CÔNICA Ø3,0MM SAT	Aço Inoxidável Martensítico (ASTM F899) com revestimento de nitreto de titânio	Indicado para cortar e desgastar ossos e tecidos enrijecidos em implantologia, cirurgia oral, cirurgia ortodôntica e cirurgia periodontal.
T1265.0006.606	PONTA DIAMANTADA TIPO CÔNICA Ø4,0MM N	Aço Inoxidável Martensítico (ASTM F899) com revestimento de nitreto de titânio	Indicado para cortar e desgastar ossos e tecidos enrijecidos em implantologia, cirurgia oral, cirurgia ortodôntica e cirurgia periodontal.
T1265.0006.607	PONTA DIAMANTADA TIPO CÔNICA Ø4,0MM SAT	Aço Inoxidável Martensítico (ASTM F899) com revestimento de nitreto de titânio	Indicado para cortar e desgastar ossos e tecidos enrijecidos em implantologia, cirurgia oral, cirurgia ortodôntica e cirurgia periodontal.
T1265.0006.608	PONTA DIAMANTADA TIPO CÔNICA CURVA Ø2,0MM N	Aço Inoxidável Martensítico (ASTM F899) com revestimento de nitreto de titânio	Indicado para cortar e desgastar ossos e tecidos enrijecidos em implantologia, cirurgia oral, cirurgia ortodôntica e cirurgia periodontal.
T1265.0006.609	PONTA DIAMANTADA TIPO CÔNICA CURVA Ø2,0MM SAT	Aço Inoxidável Martensítico (ASTM F899) com revestimento de nitreto de titânio	Indicado para cortar e desgastar ossos e tecidos enrijecidos em implantologia, cirurgia oral, cirurgia ortodôntica e cirurgia periodontal.
T1265.0006.610	PONTA DIAMANTADA TIPO CÔNICA Ø3,0MM GRADUADA N	Aço Inoxidável Martensítico (ASTM F899) com revestimento de nitreto de titânio	Indicado para cortar e desgastar ossos e tecidos enrijecidos em implantologia, cirurgia oral, cirurgia ortodôntica e cirurgia periodontal.
T1265.0006.611	PONTA DIAMANTADA TIPO CÔNICA Ø3,0MM GRADUADA SAT	Aço Inoxidável Martensítico (ASTM F899) com revestimento de nitreto de titânio	Indicado para cortar e desgastar ossos e tecidos enrijecidos em implantologia, cirurgia oral, cirurgia ortodôntica e cirurgia periodontal.
T1265.0006.612	PONTA DIAMANTADA TIPO CÔNICA Ø1,9MM GRADUADA N	Aço Inoxidável Martensítico (ASTM F899) com revestimento de nitreto de titânio	Indicado para cortar e desgastar ossos e tecidos enrijecidos em implantologia, cirurgia oral, cirurgia ortodôntica e cirurgia periodontal.
T1265.0006.613	PONTA DIAMANTADA TIPO CÔNICA Ø1,9MM GRADUADA SAT	Aço Inoxidável Martensítico (ASTM F899) com revestimento de nitreto de titânio	Indicado para cortar e desgastar ossos e tecidos enrijecidos em implantologia, cirurgia oral, cirurgia ortodôntica e cirurgia periodontal.

Ti265.0006.614	PONTA DIAMANTADA TIPO CÔNICA Ø2,2MM GRADUADA N	Aço Inoxidável Martensítico (ASTM F899) com revestimento de nitreto de titânio	Indicado para cortar e desgastar ossos e tecidos enrijecidos em implantologia, cirurgia oral, cirurgia ortodôntica e cirurgia periodontal.
Ti265.0006.615	PONTA DIAMANTADA TIPO CÔNICA Ø2,2MM GRADUADA SAT	Aço Inoxidável Martensítico (ASTM F899) com revestimento de nitreto de titânio	Indicado para cortar e desgastar ossos e tecidos enrijecidos em implantologia, cirurgia oral, cirurgia ortodôntica e cirurgia periodontal.
Ti265.0006.616	PONTA DIAMANTADA TIPO CÔNICA Ø2,5MM GRADUADA N	Aço Inoxidável Martensítico (ASTM F899) com revestimento de nitreto de titânio	Indicado para cortar e desgastar ossos e tecidos enrijecidos em implantologia, cirurgia oral, cirurgia ortodôntica e cirurgia periodontal.
Ti265.0006.617	PONTA DIAMANTADA TIPO CÔNICA Ø2,5MM GRADUADA SAT	Aço Inoxidável Martensítico (ASTM F899) com revestimento de nitreto de titânio	Indicado para cortar e desgastar ossos e tecidos enrijecidos em implantologia, cirurgia oral, cirurgia ortodôntica e cirurgia periodontal.
Ti265.0006.618	PONTA DIAMANTADA TIPO OSTEÓTOMO PLANO N	Aço Inoxidável Martensítico (ASTM F899) com revestimento de nitreto de titânio	Indicado para cortar e desgastar ossos e tecidos enrijecidos em implantologia, cirurgia oral, cirurgia ortodôntica e cirurgia periodontal.
Ti265.0006.619	PONTA DIAMANTADA TIPO OSTEÓTOMO PLANO SAT	Aço Inoxidável Martensítico (ASTM F899) com revestimento de nitreto de titânio	Indicado para cortar e desgastar ossos e tecidos enrijecidos em implantologia, cirurgia oral, cirurgia ortodôntica e cirurgia periodontal.
Ti265.0006.620	PONTA DIAMANTADA TIPO ESFÉRICA CORTE LATERAL Ø2,4MM N	Aço Inoxidável Martensítico (ASTM F899) com revestimento de nitreto de titânio	Indicado para cortar e desgastar ossos e tecidos enrijecidos em implantologia, cirurgia oral, cirurgia ortodôntica e cirurgia periodontal.
Ti265.0006.621	PONTA DIAMANTADA TIPO ESFÉRICA CORTE LATERAL Ø2,4MM SAT	Aço Inoxidável Martensítico (ASTM F899) com revestimento de nitreto de titânio	Indicado para cortar e desgastar ossos e tecidos enrijecidos em implantologia, cirurgia oral, cirurgia ortodôntica e cirurgia periodontal.
Ti265.0006.622	PONTA DIAMANTADA TIPO ESFÉRICA Ø1,9MM N	Aço Inoxidável Martensítico (ASTM F899) com revestimento de nitreto de titânio	Indicado para cortar e desgastar ossos e tecidos enrijecidos em implantologia, cirurgia oral, cirurgia ortodôntica e cirurgia periodontal.
Ti265.0006.623	PONTA DIAMANTADA TIPO ESFÉRICA Ø1,9MM SAT	Aço Inoxidável Martensítico (ASTM F899) com revestimento de nitreto de titânio	Indicado para cortar e desgastar ossos e tecidos enrijecidos em implantologia, cirurgia oral, cirurgia ortodôntica e cirurgia periodontal.
Ti265.0006.624	PONTA DIAMANTADA TIPO ESFÉRICA Ø2,4MM LONGA N	Aço Inoxidável Martensítico (ASTM F899) com revestimento de nitreto de titânio	Indicado para cortar e desgastar ossos e tecidos enrijecidos em implantologia, cirurgia oral, cirurgia ortodôntica e cirurgia periodontal.
Ti265.0006.625	PONTA DIAMANTADA TIPO ESFÉRICA Ø2,4MM LONGA SAT	Aço Inoxidável Martensítico (ASTM F899) com revestimento de nitreto de titânio	Indicado para cortar e desgastar ossos e tecidos enrijecidos em implantologia, cirurgia oral, cirurgia ortodôntica e cirurgia periodontal.
Ti265.0006.626	PONTA DIAMANTADA TIPO CILINDRICA Ø3,0MM N	Aço Inoxidável Martensítico (ASTM F899) com revestimento de nitreto de titânio	Indicado para cortar e desgastar ossos e tecidos enrijecidos em implantologia, cirurgia oral, cirurgia ortodôntica e cirurgia periodontal.
Ti265.0006.627	PONTA DIAMANTADA TIPO CILINDRICA Ø3,0MM SAT	Aço Inoxidável Martensítico (ASTM F899) com revestimento de nitreto de titânio	Indicado para cortar e desgastar ossos e tecidos enrijecidos em implantologia, cirurgia oral, cirurgia ortodôntica e cirurgia periodontal.
Ti265.0006.628	PONTA DIAMANTADA TIPO ESFÉRICA Ø1,8MM N	Aço Inoxidável Martensítico (ASTM F899) com revestimento de nitreto de titânio	Indicado para cortar e desgastar ossos e tecidos enrijecidos em implantologia, cirurgia oral, cirurgia ortodôntica e cirurgia periodontal.
Ti265.0006.629	PONTA DIAMANTADA TIPO ESFÉRICA Ø1,8MM SAT	Aço Inoxidável Martensítico (ASTM F899) com revestimento de nitreto de titânio	Indicado para cortar e desgastar ossos e tecidos enrijecidos em implantologia, cirurgia oral, cirurgia ortodôntica e cirurgia periodontal.
Ti265.0006.630	PONTA DIAMANTADA TIPO ESFÉRICA Ø2,3MM N	Aço Inoxidável Martensítico (ASTM F899) com revestimento de nitreto de titânio	Indicado para cortar e desgastar ossos e tecidos enrijecidos em implantologia, cirurgia oral, cirurgia ortodôntica e cirurgia periodontal.
Ti265.0006.631	PONTA DIAMANTADA TIPO ESFÉRICA Ø2,3MM SAT	Aço Inoxidável Martensítico (ASTM F899) com revestimento de nitreto de titânio	Indicado para cortar e desgastar ossos e tecidos enrijecidos em implantologia, cirurgia oral, cirurgia ortodôntica e cirurgia periodontal.

Ti265.0006.632	PONTA DIAMANTADA TIPO ESFÉRICA Ø1,7MM N	Aço Inoxidável Martensítico (ASTM F899) com revestimento de nitreto de titânio	Indicado para cortar e desgastar ossos e tecidos enrijecidos em implantologia, cirurgia oral, cirurgia ortodôntica e cirurgia periodontal.
Ti265.0006.633	PONTA DIAMANTADA TIPO ESFÉRICA Ø1,7MM SAT	Aço Inoxidável Martensítico (ASTM F899) com revestimento de nitreto de titânio	Indicado para cortar e desgastar ossos e tecidos enrijecidos em implantologia, cirurgia oral, cirurgia ortodôntica e cirurgia periodontal.
Ti265.0006.634	PONTA DIAMANTADA TIPO ESFÉRICA Ø2,4MM N	Aço Inoxidável Martensítico (ASTM F899) com revestimento de nitreto de titânio	Indicado para cortar e desgastar ossos e tecidos enrijecidos em implantologia, cirurgia oral, cirurgia ortodôntica e cirurgia periodontal.
Ti265.0006.635	PONTA DIAMANTADA TIPO ESFÉRICA Ø2,4MM SAT	Aço Inoxidável Martensítico (ASTM F899) com revestimento de nitreto de titânio	Indicado para cortar e desgastar ossos e tecidos enrijecidos em implantologia, cirurgia oral, cirurgia ortodôntica e cirurgia periodontal.
Ti265.0006.636	PONTA DIAMANTADA TIPO CILINDRICA GRADUADA Ø3,0MM N	Aço Inoxidável Martensítico (ASTM F899) com revestimento de nitreto de titânio	Indicado para cortar e desgastar ossos e tecidos enrijecidos em implantologia, cirurgia oral, cirurgia ortodôntica e cirurgia periodontal.
Ti265.0006.637	PONTA DIAMANTADA TIPO CILINDRICA GRADUADA Ø3,0MM SAT	Aço Inoxidável Martensítico (ASTM F899) com revestimento de nitreto de titânio	Indicado para cortar e desgastar ossos e tecidos enrijecidos em implantologia, cirurgia oral, cirurgia ortodôntica e cirurgia periodontal.
Ti265.0006.638	PONTA DIAMANTADA TIPO CÔNICA Ø1,9MM N	Aço Inoxidável Martensítico (ASTM F899) com revestimento de nitreto de titânio	Indicado para cortar e desgastar ossos e tecidos enrijecidos em implantologia, cirurgia oral, cirurgia ortodôntica e cirurgia periodontal.
Ti265.0006.639	PONTA DIAMANTADA TIPO CÔNICA Ø1,9MM SAT	Aço Inoxidável Martensítico (ASTM F899) com revestimento de nitreto de titânio	Indicado para cortar e desgastar ossos e tecidos enrijecidos em implantologia, cirurgia oral, cirurgia ortodôntica e cirurgia periodontal.
Ti265.0006.640	PONTA DIAMANTADA TIPO CÔNICA Ø1,4MM N	Aço Inoxidável Martensítico (ASTM F899) com revestimento de nitreto de titânio	Indicado para cortar e desgastar ossos e tecidos enrijecidos em implantologia, cirurgia oral, cirurgia ortodôntica e cirurgia periodontal.
Ti265.0006.641	PONTA DIAMANTADA TIPO CÔNICA Ø1,4MM SAT	Aço Inoxidável Martensítico (ASTM F899) com revestimento de nitreto de titânio	Indicado para cortar e desgastar ossos e tecidos enrijecidos em implantologia, cirurgia oral, cirurgia ortodôntica e cirurgia periodontal.
Ti265.0006.642	PONTA DIAMANTADA TIPO CÔNICA Ø2,0MM N	Aço Inoxidável Martensítico (ASTM F899) com revestimento de nitreto de titânio	Indicado para cortar e desgastar ossos e tecidos enrijecidos em implantologia, cirurgia oral, cirurgia ortodôntica e cirurgia periodontal.
Ti265.0006.643	PONTA DIAMANTADA TIPO CÔNICA Ø2,0MM SAT	Aço Inoxidável Martensítico (ASTM F899) com revestimento de nitreto de titânio	Indicado para cortar e desgastar ossos e tecidos enrijecidos em implantologia, cirurgia oral, cirurgia ortodôntica e cirurgia periodontal.
Ti265.0006.644	PONTA DIAMANTADA TIPO RASPA CURVA 3,0MM N	Aço Inoxidável Martensítico (ASTM F899) com revestimento de nitreto de titânio	Indicado para cortar e desgastar ossos e tecidos enrijecidos em implantologia, cirurgia oral, cirurgia ortodôntica e cirurgia periodontal.
Ti265.0006.645	PONTA DIAMANTADA TIPO RASPA CURVA 3,0MM SAT	Aço Inoxidável Martensítico (ASTM F899) com revestimento de nitreto de titânio	Indicado para cortar e desgastar ossos e tecidos enrijecidos em implantologia, cirurgia oral, cirurgia ortodôntica e cirurgia periodontal.
Ti265.0006.646	PONTA DIAMANTADA TIPO RASPA CURVA 2,2MM N	Aço Inoxidável Martensítico (ASTM F899) com revestimento de nitreto de titânio	Indicado para cortar e desgastar ossos e tecidos enrijecidos em implantologia, cirurgia oral, cirurgia ortodôntica e cirurgia periodontal.
Ti265.0006.647	PONTA DIAMANTADA TIPO RASPA CURVA 2,2MM SAT	Aço Inoxidável Martensítico (ASTM F899) com revestimento de nitreto de titânio	Indicado para cortar e desgastar ossos e tecidos enrijecidos em implantologia, cirurgia oral, cirurgia ortodôntica e cirurgia periodontal.
Ti265.0006.648	PONTA DIAMANTADA TIPO DEBRIDADOR 2,2MM DIREITA N	Aço Inoxidável Martensítico (ASTM F899) com revestimento de nitreto de titânio	Indicado para cortar e desgastar ossos e tecidos enrijecidos em implantologia, cirurgia oral, cirurgia ortodôntica e cirurgia periodontal.
Ti265.0006.649	PONTA DIAMANTADA TIPO DEBRIDADOR 2,2MM DIREITA SAT	Aço Inoxidável Martensítico (ASTM F899) com revestimento de nitreto de titânio	Indicado para cortar e desgastar ossos e tecidos enrijecidos em implantologia, cirurgia oral, cirurgia ortodôntica e cirurgia periodontal.

TI265.0006.650	PONTA DIAMANTADA TIPO DEBRIDADOR 2,2MM ESQUERDA N	Aço Inoxidável Martensítico (ASTM F899) com revestimento de nitreto de titânio	Indicado para cortar e desgastar ossos e tecidos enrijecidos em implantologia, cirurgia oral, cirurgia ortodôntica e cirurgia periodontal.
TI265.0006.651	PONTA DIAMANTADA TIPO DEBRIDADOR 2,2MM ESQUERDA SAT	Aço Inoxidável Martensítico (ASTM F899) com revestimento de nitreto de titânio	Indicado para cortar e desgastar ossos e tecidos enrijecidos em implantologia, cirurgia oral, cirurgia ortodôntica e cirurgia periodontal.

Formas de apresentação comercial do Produto:

A Família de Pontas Ativas Ultrassônicas Diamantadas Estéreis - TECHIMPORT são embalados individualmente em blister primário e secundário, ambos fabricados em pet (Polietileno tereftalato) virgem conformado por termoformagem e selados por barreiras de papel Tyvek. Os blisters são colocados em caixa de papel Kraft junto com os rótulos de rastreabilidade.

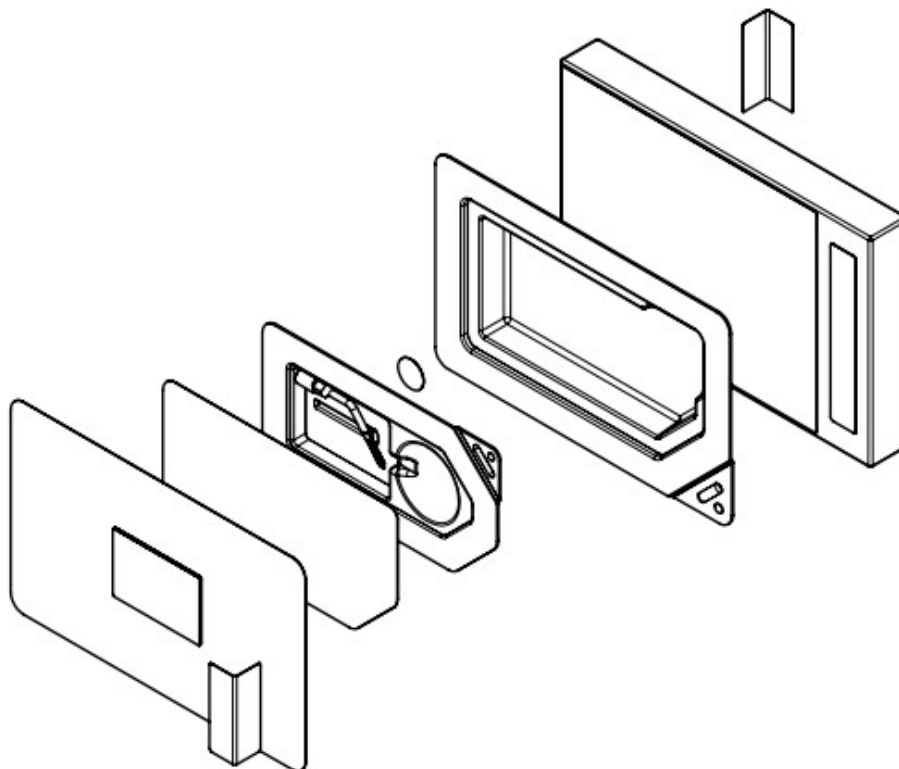


Figura 1 - Representação do blister e sua ordem de montagem

O produto médico é colocado no blister primário e selado. Em seguida, o blister primário é colocado no blister secundário e selado, conforme sequência indicado na figura 1. Os blisters contendo o produto é colocado dentro da caixa individual:



Figura 2 - Representação da embalagem contendo o produto e os rótulos

Para transporte, as embalagens contendo os produtos são acomodadas em caixas de papelão, identificado com a logomarca, endereço e os avisos “produto hospitalar”.

As **Pontas Ativas Ultrassônicas Diamantadas Estéreis - TECHIMPORT** são rotulados com as seguintes etiquetas representadas:

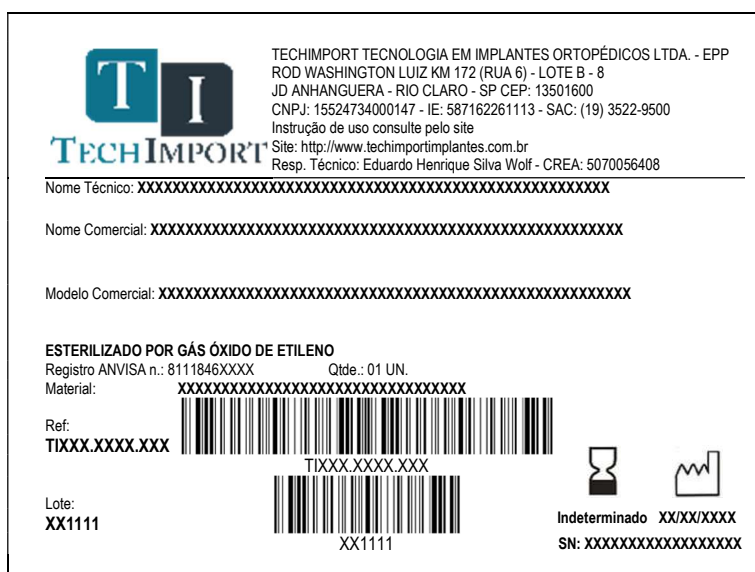


Figura 3 - Modelo de etiqueta RFID

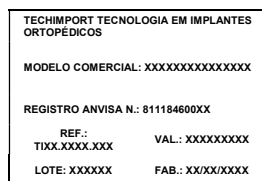


Figura 4 - Modelo de etiqueta de rastreabilidade

Junto da embalagem do produto seguem 6 (seis) etiquetas de rastreabilidade contendo os dados do produto utilizado. As informações que constam nessa etiqueta de rastreabilidade estão relacionadas na “*Figura 04 - Etiqueta de rastreabilidade*”. Uma etiqueta deve ser obrigatoriamente colada no prontuário clínico do paciente, outra no laudo entregue para o paciente, outra na documentação fiscal que gera a cobrança, na AIH, no caso de paciente atendido pelo SUS, ou na nota fiscal de venda, no caso de paciente atendido pelo sistema de saúde complementar, outra disponibilizada para o controle do fornecedor (registro histórico de distribuição - RHD), outra disponibilizada para o controle do cirurgião responsável (principal) e a última para convênio médico, caso exista. Informamos que obrigatoriamente o prontuário do paciente deve ter registrado informações que permitam rastrear o produto utilizado. A colagem dessa etiqueta no prontuário permite a rastreabilidade do produto utilizado.

Identificação:

Os instrumentais são identificados, através de gravação a laser, com as seguintes informações:

- Logomarca da empresa TECHIMPORT;
- Código do Instrumental com as iniciais TI seguidos por dez dígitos, separados por pontos, exemplo: Cód. TIXXX.XXXX.XXX;
- Lote, constituído por duas letras, referentes ao controle interno do ano e mês de fabricação, e três números sequenciais, exemplo: Lote ABXXX.

Indicação de uso/Princípio de funcionamento/Mecanismo de ação:

Indicado para cortar e desgastar ossos e tecidos enrijecidos em implantologia, cirurgia oral, cirurgia ortodôntica e cirurgia periodontal. Para verificar a indicação de uso visualizar a tabela 1 no início dessa instrução.

Composição:

As composições (Matérias primas) dos produtos estão descritas na tabela 1 no início dessa instrução.

Prazo de validade e reprocessamento:

Prazo de validade dos instrumentais é de 3 anos após a data de esterilização.

A TECHIMPORT recomenda o uso único dos instrumentais cirúrgicos estéreis. As reutilizações dos instrumentais podem causar danos ao paciente, como, por exemplo, necrose térmica do osso.

Condições de armazenamento:

Os dispositivos deverão ser armazenados em local limpo, seco e a uma temperatura adequada. Cuidados com o recebimento, estocagem, transporte, limpeza e conservação das referências do lote devem ser adotados em conjunto com as Boas Práticas de Armazenamento e Distribuição de Produtos Médicos e conforme as diretrizes da RDC-16/13.

Condições para transporte:

Transportar com cuidado para evitar a queda e atrito a fim de não danificar a embalagem e o dispositivo. Cuidados com o recebimento, estocagem, transporte, limpeza e conservação das referências do lote devem ser adotados em conjunto com as Boas Práticas de Armazenamento e Distribuição de Produtos Médicos e conforme as diretrizes da RDC-16/13.

Condições de manipulação:

Todos os modelos de Pontas Ativas Ultrassônicas Diamantadas Estéreis - TECHIMPORT são comercializados estéreis, por Gás Oxido de Etileno. Antes do uso, a embalagem deve ser inspecionada a fim de verificar se não há rupturas ou danos.

Armazenamento e manuseio

- Armazenar e transportar em local seco e fresco, com temperatura ambiente (Máx. 35°C) e umidade relativa de 30% e ao abrigo da luz solar direta.
- Os produtos devem ser armazenados na embalagem original, em local fresco e seco e protegidos da poeira e da luz solar direta.
- Proteger os produtos de arranhões e amassamentos.
- Tenha extremo cuidado no manuseio e armazenagem dos produtos.
- Não permita o contato com metal e outros objetos que possam comprometer o uso apropriado final.
- Os produtos devem ser protegidos durante a armazenagem de ambientes corrosivos tais como: ar salgado, umidade, etc.
- O produto deve ser usado somente em suas condições originais. Qualquer mudança feita pelo usuário pode levar à falha do produto.
- Tenha extremo cuidado ao manusear os produtos. Riscos na superfície dos componentes podem causar rachaduras que podem significativamente reduzir as características de uso do produto e particularmente resistência à corrosão.
- No caso de ocorrer algum dano no produto antes de ser utilizado (seja por quedas ou riscos), este deve ser devolvido a TECHIMPORT, que estabeleceu um procedimento específico para o recebimento de devolução deste material.

- Siga as regras específicas de compatibilidade dos componentes definidas na literatura e técnicas cirúrgicas.
- O planejamento pré-operatório usando radiografias permite a determinação dos tamanhos dos componentes.
- As Pontas Ativas Ultrassônicas Diamantadas Estéreis - TECHIMPORT são fornecidos em sua embalagem original e estéreis.

As etiquetas de rastreabilidade devem seguir o produto em todas as fases cirúrgicas. Caso o produto não tenha sido utilizado durante a cirurgia e estando fora de sua embalagem o mesmo deverá ser descartado e de forma alguma ser utilizado. Maiores detalhes ver item “DESCARTE DO DISPOSITIVO”.

Descarte do Dispositivo:

Quando necessário o descarte do instrumental cirúrgico, deverão ser seguidos procedimentos definidos no Plano de Gerenciamento de Resíduos de Serviços de Saúde (PGRSS) (RDC 306, de 07/12/2004) estabelecido pelo hospital dando o melhor destino ao material extraído, que se caracteriza como lixo hospitalar potencialmente contaminante.

Esses dispositivos devem ser inutilizados/descharacterizados para uso antes do descarte. A descaracterização do produto médico é de inteira responsabilidade da instituição hospitalar, assim como os métodos e procedimentos de descarte utilizados. Entretanto, a Techimport recomenda que tais produtos médicos sejam deformados mecanicamente, através da utilização de prensa de impacto, martelo ou marreta. Em seguida, os produtos médicos devem ser identificados de forma clara e visível, indicando a sua situação, ou seja, impróprio ao uso.

Descartar todo resíduo perfuro cortante e abrasivo, inclusive os que não foram usados, em recipiente exclusivo, resistente à perfuração e com tampa, sem ultrapassar o limite de 2/3 da capacidade total.

Para o envio desses produtos médicos utilizados em cirurgia ao fabricante, devem ser utilizadas embalagens que mantenham a integridade dos mesmos. Na embalagem devem constar informações sobre as condições desses produtos, tais como: método de limpeza e desinfecção utilizada, assim como, a identificação dos mesmos.

Advertências:

Existem instrumentos cirúrgicos apropriados para cada etapa da cirurgia. O desgaste habitual, o exercício de forças excessivas e o uso de instrumentos para fins exclusivos ao projeto podem prejudicar a evolução do procedimento. Os instrumentais são componentes metálicos que estão sujeitos a importantes solicitações mecânicas durante o uso. Caso ocorram variações no desempenho pretendido, perda de precisão, instabilidade ou falta de corte, o componente deve ser imediatamente descartado.

Precauções:

As embalagens auxiliam na conservação, manutenção e no transporte do produto. As embalagens são apropriadas e extremamente protetoras.

Os Instrumentais para reposição são embalados em embalagens plásticas e rotulados com identificação do produto (nome do produto), responsável técnico, prazo de validade (3 anos após esterilização), código do produto, número de lote, número do registro do produto no Ministério da Saúde, todos os dados da empresa.

Efeitos adversos:

Em casos de evento adverso ou queixa técnica o cirurgião responsável ou o profissional da saúde deverá fazer a comunicação através do Sistema de Notificações em Vigilância Sanitária no sítio da ANVISA: <http://portal.anvisa.gov.br/notificacoes/produtos>

Fabricado por:

TECHIMPORT TECNOLOGIA EM IMPLANTES ORTOPÉDICOS LTDA. Rodovia Washington Luiz, Km 172, Rua 06 - Jardim Anhanguera Condomínio Conpark - Caixa Postal 223 - Rio Claro/SP Telefone: +55 19 3522-9500 Site: www.techimportimplantes.com.br

Luiz Fernando Santo
Responsável Legal

Eduardo Henrique Silva Wolf
Responsável Técnico
CREA-SP: 5070056408