

INSTRUÇÃO DE USO

Nome Técnico: Ponta de Ultra-som

Nome Comercial: Pontas Ativas Ultrassônicas Recobertas com Zircônia Estéreis -

TECHIMPORT

Registro ANVISA: 81118469005

Modelos comerciais: Pontas Ativas Ultrassônicas Recobertas com Zircônia Estéreis -

TECHIMPORT

Tabela 1: Modelos comerciais, material e indicação de uso

Código	Descrição	Material	Indicação de Uso
TI265.0006.400	Ponta Tipo Serra 5 Dentes N - ZR	Titânio Liga ASTM F136 e Zircônia- ZrO2(3%Y2O3)	Indicado para cortar e desgastar ossos e tecidos enrijecidos em implantologia, cirurgia oral, cirurgia ortodôntica e cirurgia periodontal.
TI265.0006.401	Ponta Tipo Serra 5 Dentes SAT - ZR	Titânio Liga ASTM F136 e Zircônia- ZrO2(3%Y2O3)	Indicado para cortar e desgastar ossos e tecidos enrijecidos em implantologia, cirurgia oral, cirurgia ortodôntica e cirurgia periodontal.
TI265.0006.402	Ponta Tipo Serra 6 Dentes N - ZR	Titânio Liga ASTM F136 e Zircônia- ZrO2(3%Y2O3)	Indicado para cortar e desgastar ossos e tecidos enrijecidos em implantologia, cirurgia oral, cirurgia ortodôntica e cirurgia periodontal.
TI265.0006.403	Ponta Tipo Serra 6 Dentes SAT - ZR	Titânio Liga ASTM F136 e Zircônia- ZrO2(3%Y2O3)	Indicado para cortar e desgastar ossos e tecidos enrijecidos em implantologia, cirurgia oral, cirurgia ortodôntica e cirurgia periodontal.
TI265.0006.404	Ponta Tipo Osteótomo Fino Plano Afiado N - ZR	Titânio Liga ASTM F136 e Zircônia- ZrO2(3%Y2O3)	Indicado para cortar e desgastar ossos e tecidos enrijecidos em implantologia, cirurgia oral, cirurgia ortodôntica e cirurgia periodontal.
TI265.0006.405	Ponta Tipo Osteótomo Fino Plano Afiado SAT - ZR	Titânio Liga ASTM F136 e Zircônia- ZrO2(3%Y2O3)	Indicado para cortar e desgastar ossos e tecidos enrijecidos em implantologia, cirurgia oral, cirurgia ortodôntica e cirurgia periodontal.
TI265.0006.406	Ponta Tipo Raspador Trapezoidal Afiado N - ZR	Titânio Liga ASTM F136 e Zircônia- ZrO2(3%Y2O3)	Indicado para cortar e desgastar ossos e tecidos enrijecidos em implantologia, cirurgia oral, cirurgia ortodôntica e cirurgia periodontal.
TI265.0006.407	Ponta Tipo Raspador Trapezoidal Afiado SAT - ZR	Titânio Liga ASTM F136 e Zircônia- ZrO2(3%Y2O3)	Indicado para cortar e desgastar ossos e tecidos enrijecidos em implantologia, cirurgia oral, cirurgia ortodôntica e cirurgia periodontal.
TI265.0006.408	Ponta Tipo Descolador Plano Não Afiado N - ZR	Titânio Liga ASTM F136 e Zircônia- ZrO2(3%Y2O3)	Indicado para cortar e desgastar ossos e tecidos enrijecidos em implantologia, cirurgia oral, cirurgia ortodôntica e cirurgia periodontal.
TI265.0006.409	Ponta Tipo Descolador Plano Não Afiado SAT - ZR	Titânio Liga ASTM F136 e Zircônia- ZrO2(3%Y2O3)	Indicado para cortar e desgastar ossos e tecidos enrijecidos em implantologia, cirurgia oral, cirurgia ortodôntica e cirurgia periodontal.
TI265.0006.410	Ponta Tipo Raspador Circular Afiado N - ZR	Titânio Liga ASTM F136 e Zircônia- ZrO2(3%Y2O3)	Indicado para cortar e desgastar ossos e tecidos enrijecidos em implantologia, cirurgia oral, cirurgia ortodôntica e cirurgia periodontal.
TI265.0006.411	Ponta Tipo Raspador Circular Afiado SAT - ZR	Titânio Liga ASTM F136 e Zircônia- ZrO2(3%Y2O3)	Indicado para cortar e desgastar ossos e tecidos enrijecidos em implantologia, cirurgia oral, cirurgia ortodôntica e cirurgia periodontal.
TI265.0006.412	Ponta Tipo Raspador Circular Não Afiado N - ZR	Titânio Liga ASTM F136 e Zircônia- ZrO2(3%Y2O3)	Indicado para cortar e desgastar ossos e tecidos enrijecidos em implantologia, cirurgia oral, cirurgia ortodôntica e cirurgia periodontal.

TI265.0006.413	Ponta Tipo Raspador Circular Não Afiado SAT - ZR	Titânio Liga ASTM F136 e Zircônia-ZrO2(3%Y2O3	Indicado para cortar e desgastar ossos e tecidos enrijecidos em implantologia, cirurgia oral, cirurgia ortodôntica e cirurgia periodontal.
TI265.0006.414	Ponta Tipo Serra 4 Dentes N - ZR	Titânio Liga ASTM F136 e Zircônia-ZrO2(3%Y2O3	Indicado para cortar e desgastar ossos e tecidos enrijecidos em implantologia, cirurgia oral, cirurgia ortodôntica e cirurgia periodontal.
TI265.0006.415	Ponta Tipo Serra 4 Dentes SAT - ZR	Titânio Liga ASTM F136 e Zircônia-ZrO2(3%Y2O3	Indicado para cortar e desgastar ossos e tecidos enrijecidos em implantologia, cirurgia oral, cirurgia ortodôntica e cirurgia periodontal.
TI265.0006.416	Ponta Tipo Ângulada Serra 4 Dentes Direita N - ZR	Titânio Liga ASTM F136 e Zircônia-ZrO2(3%Y2O3	Indicado para cortar e desgastar ossos e tecidos enrijecidos em implantologia, cirurgia oral, cirurgia ortodôntica e cirurgia periodontal.
TI265.0006.417	Ponta Tipo Ângulada Serra 4 Dentes Esquerda N - ZR	Titânio Liga ASTM F136 e Zircônia-ZrO2(3%Y2O3	Indicado para cortar e desgastar ossos e tecidos enrijecidos em implantologia, cirurgia oral, cirurgia ortodôntica e cirurgia periodontal.
TI265.0006.418	Ponta Tipo Ângulada Serra 4 Dentes Direita SAT - ZR	Titânio Liga ASTM F136 e Zircônia-ZrO2(3%Y2O3	Indicado para cortar e desgastar ossos e tecidos enrijecidos em implantologia, cirurgia oral, cirurgia ortodôntica e cirurgia periodontal.
TI265.0006.419	Ponta Tipo Ângulada Serra 4 Dentes Esquerda SAT - ZR	Titânio Liga ASTM F136 e Zircônia-ZrO2(3%Y2O3	Indicado para cortar e desgastar ossos e tecidos enrijecidos em implantologia, cirurgia oral, cirurgia ortodôntica e cirurgia periodontal.
TI265.0006.420	Ponta Tipo Cinzel Periótomo Afiado 3 Lados N - ZR	Titânio Liga ASTM F136 e Zircônia-ZrO2(3%Y2O3	Indicado para cortar e desgastar ossos e tecidos enrijecidos em implantologia, cirurgia oral, cirurgia ortodôntica e cirurgia periodontal.
TI265.0006.421	Ponta Tipo Cinzel Periótomo Afiado 3 Lados SAT - ZR	Titânio Liga ASTM F136 e Zircônia-ZrO2(3%Y2O3	Indicado para cortar e desgastar ossos e tecidos enrijecidos em implantologia, cirurgia oral, cirurgia ortodôntica e cirurgia periodontal.
TI265.0006.422	Ponta Tipo Cinzel Redondo Afiado 3 Lados N - ZR	Titânio Liga ASTM F136 e Zircônia-ZrO2(3%Y2O3	Indicado para cortar e desgastar ossos e tecidos enrijecidos em implantologia, cirurgia oral, cirurgia ortodôntica e cirurgia periodontal.
TI265.0006.423	Ponta Tipo Cinzel Redondo Afiado 3 Lados SAT - ZR	Titânio Liga ASTM F136 e Zircônia-ZrO2(3%Y2O3	Indicado para cortar e desgastar ossos e tecidos enrijecidos em implantologia, cirurgia oral, cirurgia ortodôntica e cirurgia periodontal.
TI265.0006.424	Ponta Tipo Elevador Circular 90° sem Corte N - ZR	Titânio Liga ASTM F136 e Zircônia-ZrO2(3%Y2O3	Indicado para cortar e desgastar ossos e tecidos enrijecidos em implantologia, cirurgia oral, cirurgia ortodôntica e cirurgia periodontal.
TI265.0006.425	Ponta Tipo Elevador Circular 90° sem Corte SAT - ZR	Titânio Liga ASTM F136 e Zircônia-ZrO2(3%Y2O3	Indicado para cortar e desgastar ossos e tecidos enrijecidos em implantologia, cirurgia oral, cirurgia ortodôntica e cirurgia periodontal.
TI265.0006.426	Ponta Tipo Serra Ninja N - ZR	Titânio Liga ASTM F136 e Zircônia-ZrO2(3%Y2O3	Indicado para cortar e desgastar ossos e tecidos enrijecidos em implantologia, cirurgia oral, cirurgia ortodôntica e cirurgia periodontal.
TI265.0006.427	Ponta Tipo Serra Ninja SAT - ZR	Titânio Liga ASTM F136 e Zircônia-ZrO2(3%Y2O3	Indicado para cortar e desgastar ossos e tecidos enrijecidos em implantologia, cirurgia oral, cirurgia ortodôntica e cirurgia periodontal.
TI265.0006.428	PONTA TIPO FRESA Ø2,0MM CURVA N - ZR	Titânio Liga ASTM F136 e Zircônia-ZrO2(3%Y2O3	Indicado para cortar e desgastar ossos e tecidos enrijecidos em implantologia, cirurgia oral, cirurgia ortodôntica e cirurgia periodontal.
TI265.0006.429	PONTA TIPO FRESA Ø2,0MM CURVA SAT - ZR	Titânio Liga ASTM F136 e Zircônia-ZrO2(3%Y2O3	Indicado para cortar e desgastar ossos e tecidos enrijecidos em implantologia, cirurgia oral, cirurgia ortodôntica e cirurgia periodontal.
TI265.0006.430	PONTA TIPO FRESA Ø2,0 X 15,0MM CURVA N - ZR	Titânio Liga ASTM F136 e Zircônia-ZrO2(3%Y2O3	Indicado para cortar e desgastar ossos e tecidos enrijecidos em implantologia, cirurgia oral, cirurgia ortodôntica e cirurgia periodontal.

TI265.0006.431	PONTA TIPO FRESA Ø2,0 X 15,0MM CURVA SAT - ZR	Titânio Liga ASTM F136 e Zircônia-ZrO2(3%Y2O3	Indicado para cortar e desgastar ossos e tecidos enrijecidos em implantologia, cirurgia oral, cirurgia ortodôntica e cirurgia periodontal.
TI265.0006.432	PONTA TIPO FRESA Ø2,0MM ÂNGULADA N - ZR	Titânio Liga ASTM F136 e Zircônia-ZrO2(3%Y2O3	Indicado para cortar e desgastar ossos e tecidos enrijecidos em implantologia, cirurgia oral, cirurgia ortodôntica e cirurgia periodontal.
TI265.0006.433	PONTA TIPO FRESA Ø2,0MM ÂNGULADA SAT - ZR	Titânio Liga ASTM F136 e Zircônia-ZrO2(3%Y2O3	Indicado para cortar e desgastar ossos e tecidos enrijecidos em implantologia, cirurgia oral, cirurgia ortodôntica e cirurgia periodontal.
TI265.0006.434	PONTA TIPO FRESA Ø2,0 X 15,0MM ÂNGULADA N - ZR	Titânio Liga ASTM F136 e Zircônia-ZrO2(3%Y2O3	Indicado para cortar e desgastar ossos e tecidos enrijecidos em implantologia, cirurgia oral, cirurgia ortodôntica e cirurgia periodontal.
TI265.0006.435	PONTA TIPO FRESA Ø2,0 X 15,0MM ÂNGULADA SAT - ZR	Titânio Liga ASTM F136 e Zircônia-ZrO2(3%Y2O3	Indicado para cortar e desgastar ossos e tecidos enrijecidos em implantologia, cirurgia oral, cirurgia ortodôntica e cirurgia periodontal.
TI265.0006.436	PONTA TIPO FRESA Ø2,8MM CURVA N - ZR	Titânio Liga ASTM F136 e Zircônia-ZrO2(3%Y2O3	Indicado para cortar e desgastar ossos e tecidos enrijecidos em implantologia, cirurgia oral, cirurgia ortodôntica e cirurgia periodontal.
TI265.0006.437	PONTA TIPO FRESA Ø2,8MM CURVA SAT - ZR	Titânio Liga ASTM F136 e Zircônia-ZrO2(3%Y2O3	Indicado para cortar e desgastar ossos e tecidos enrijecidos em implantologia, cirurgia oral, cirurgia ortodôntica e cirurgia periodontal.
TI265.0006.438	PONTA TIPO FRESA Ø2,8MM ÂNGULADA N - ZR	Titânio Liga ASTM F136 e Zircônia-ZrO2(3%Y2O3	Indicado para cortar e desgastar ossos e tecidos enrijecidos em implantologia, cirurgia oral, cirurgia ortodôntica e cirurgia periodontal.
TI265.0006.439	PONTA TIPO FRESA Ø2,8MM ÂNGULADA SAT - ZR	Titânio Liga ASTM F136 e Zircônia-ZrO2(3%Y2O3	Indicado para cortar e desgastar ossos e tecidos enrijecidos em implantologia, cirurgia oral, cirurgia ortodôntica e cirurgia periodontal.
TI265.0006.440	PONTA TIPO FRESA Ø3,0MM CURVA N - ZR	Titânio Liga ASTM F136 e Zircônia-ZrO2(3%Y2O3	Indicado para cortar e desgastar ossos e tecidos enrijecidos em implantologia, cirurgia oral, cirurgia ortodôntica e cirurgia periodontal.
TI265.0006.441	PONTA TIPO FRESA Ø3,0MM CURVA SAT - ZR	Titânio Liga ASTM F136 e Zircônia-ZrO2(3%Y2O3	Indicado para cortar e desgastar ossos e tecidos enrijecidos em implantologia, cirurgia oral, cirurgia ortodôntica e cirurgia periodontal.
TI265.0006.442	PONTA TIPO FRESA Ø3,0 X 15,0MM CURVA N - ZR	Titânio Liga ASTM F136 e Zircônia-ZrO2(3%Y2O3	Indicado para cortar e desgastar ossos e tecidos enrijecidos em implantologia, cirurgia oral, cirurgia ortodôntica e cirurgia periodontal.
TI265.0006.443	PONTA TIPO FRESA Ø3,0 X 15,0MM CURVA SAT - ZR	Titânio Liga ASTM F136 e Zircônia-ZrO2(3%Y2O3	Indicado para cortar e desgastar ossos e tecidos enrijecidos em implantologia, cirurgia oral, cirurgia ortodôntica e cirurgia periodontal.
TI265.0006.444	PONTA TIPO FRESA Ø3,0MM ÂNGULADA N - ZR	Titânio Liga ASTM F136 e Zircônia-ZrO2(3%Y2O3	Indicado para cortar e desgastar ossos e tecidos enrijecidos em implantologia, cirurgia oral, cirurgia ortodôntica e cirurgia periodontal.
TI265.0006.445	PONTA TIPO FRESA Ø3,0MM ÂNGULADA SAT - ZR	Titânio Liga ASTM F136 e Zircônia-ZrO2(3%Y2O3	Indicado para cortar e desgastar ossos e tecidos enrijecidos em implantologia, cirurgia oral, cirurgia ortodôntica e cirurgia periodontal.
TI265.0006.446	PONTA TIPO FRESA Ø3,0 X 15,0MM ÂNGULADA N - ZR	Titânio Liga ASTM F136 e Zircônia-ZrO2(3%Y2O3	Indicado para cortar e desgastar ossos e tecidos enrijecidos em implantologia, cirurgia oral, cirurgia ortodôntica e cirurgia periodontal.
TI265.0006.447	PONTA TIPO FRESA Ø3,0 X 15,0MM ÂNGULADA SAT - ZR	Titânio Liga ASTM F136 e Zircônia-ZrO2(3%Y2O3	Indicado para cortar e desgastar ossos e tecidos enrijecidos em implantologia, cirurgia oral, cirurgia ortodôntica e cirurgia periodontal.
TI265.0006.448	PONTA TIPO FRESA Ø3,4MM CURVA N - ZR	Titânio Liga ASTM F136 e Zircônia-ZrO2(3%Y2O3	Indicado para cortar e desgastar ossos e tecidos enrijecidos em implantologia, cirurgia oral, cirurgia ortodôntica e cirurgia periodontal.

TI265.0006.449	PONTA TIPO FRESA Ø3,4MM CURVA SAT - ZR	Titânio Liga ASTM F136 e Zircônia- ZrO2(3%Y2O3	Indicado para cortar e desgastar ossos e tecidos enrijecidos em implantologia, cirurgia oral, cirurgia ortodôntica e cirurgia periodontal.
TI265.0006.450	PONTA TIPO FRESA Ø3,4MM ÂNGULADA N - ZR	Titânio Liga ASTM F136 e Zircônia- ZrO2(3%Y2O3	Indicado para cortar e desgastar ossos e tecidos enrijecidos em implantologia, cirurgia oral, cirurgia ortodôntica e cirurgia periodontal.
TI265.0006.451	PONTA TIPO FRESA Ø3,4MM ÂNGULADA SAT - ZR	Titânio Liga ASTM F136 e Zircônia- ZrO2(3%Y2O3	Indicado para cortar e desgastar ossos e tecidos enrijecidos em implantologia, cirurgia oral, cirurgia ortodôntica e cirurgia periodontal.
TI265.0006.452	PONTA TIPO FRESA Ø4,0MM CURVA N - ZR	Titânio Liga ASTM F136 e Zircônia- ZrO2(3%Y2O3	Indicado para cortar e desgastar ossos e tecidos enrijecidos em implantologia, cirurgia oral, cirurgia ortodôntica e cirurgia periodontal.
TI265.0006.453	PONTA TIPO FRESA Ø4,0MM CURVA SAT - ZR	Titânio Liga ASTM F136 e Zircônia- ZrO2(3%Y2O3	Indicado para cortar e desgastar ossos e tecidos enrijecidos em implantologia, cirurgia oral, cirurgia ortodôntica e cirurgia periodontal.
TI265.0006.454	PONTA TIPO FRESA Ø4,0MM ÂNGULADA N - ZR	Titânio Liga ASTM F136 e Zircônia- ZrO2(3%Y2O3	Indicado para cortar e desgastar ossos e tecidos enrijecidos em implantologia, cirurgia oral, cirurgia ortodôntica e cirurgia periodontal.
TI265.0006.455	PONTA TIPO FRESA Ø4,0MM ÂNGULADA SAT - ZR	Titânio Liga ASTM F136 e Zircônia- ZrO2(3%Y2O3	Indicado para cortar e desgastar ossos e tecidos enrijecidos em implantologia, cirurgia oral, cirurgia ortodôntica e cirurgia periodontal.
TI265.0006.456	PONTA TIPO OSTEÓTOMO FINO PLANO AFIADO CURVO N - ZR	Titânio Liga ASTM F136 e Zircônia- ZrO2(3%Y2O3	Indicado para cortar e desgastar ossos e tecidos enrijecidos em implantologia, cirurgia oral, cirurgia ortodôntica e cirurgia periodontal.
TI265.0006.457	PONTA TIPO OSTEÓTOMO FINO PLANO AFIADO CURVO SAT - ZR	Titânio Liga ASTM F136 e Zircônia- ZrO2(3%Y2O3	Indicado para cortar e desgastar ossos e tecidos enrijecidos em implantologia, cirurgia oral, cirurgia ortodôntica e cirurgia periodontal.
TI265.0006.458	PONTA TIPO V AFIADA N - ZR	Titânio Liga ASTM F136 e Zircônia- ZrO2(3%Y2O3	Indicado para cortar e desgastar ossos e tecidos enrijecidos em implantologia, cirurgia oral, cirurgia ortodôntica e cirurgia periodontal.
TI265.0006.459	PONTA TIPO V AFIADA SAT - ZR	Titânio Liga ASTM F136 e Zircônia- ZrO2(3%Y2O3	Indicado para cortar e desgastar ossos e tecidos enrijecidos em implantologia, cirurgia oral, cirurgia ortodôntica e cirurgia periodontal.
TI265.0006.460	PONTA TIPO SERRA 5 DENTES SEMICIRCULAR N - ZR	Titânio Liga ASTM F136 e Zircônia- ZrO2(3%Y2O3	Indicado para cortar e desgastar ossos e tecidos enrijecidos em implantologia, cirurgia oral, cirurgia ortodôntica e cirurgia periodontal.
TI265.0006.461	PONTA TIPO SERRA 5 DENTES SEMICIRCULAR SAT - ZR	Titânio Liga ASTM F136 e Zircônia- ZrO2(3%Y2O3	Indicado para cortar e desgastar ossos e tecidos enrijecidos em implantologia, cirurgia oral, cirurgia ortodôntica e cirurgia periodontal.
TI265.0006.462	PONTA TIPO SERRA 5 DENTES 45° N - ZR	Titânio Liga ASTM F136 e Zircônia- ZrO2(3%Y2O3	Indicado para cortar e desgastar ossos e tecidos enrijecidos em implantologia, cirurgia oral, cirurgia ortodôntica e cirurgia periodontal.
TI265.0006.463	PONTA TIPO SERRA 5 DENTES 45° SAT - ZR	Titânio Liga ASTM F136 e Zircônia- ZrO2(3%Y2O3	Indicado para cortar e desgastar ossos e tecidos enrijecidos em implantologia, cirurgia oral, cirurgia ortodôntica e cirurgia periodontal.
TI265.0006.464	PONTA TIPO SERRA 5 DENTES 45° ESTREITA N - ZR	Titânio Liga ASTM F136 e Zircônia- ZrO2(3%Y2O3	Indicado para cortar e desgastar ossos e tecidos enrijecidos em implantologia, cirurgia oral, cirurgia ortodôntica e cirurgia periodontal.
TI265.0006.465	PONTA TIPO SERRA 5 DENTES 45° ESTREITA SAT - ZR	Titânio Liga ASTM F136 e Zircônia- ZrO2(3%Y2O3	Indicado para cortar e desgastar ossos e tecidos enrijecidos em implantologia, cirurgia oral, cirurgia ortodôntica e cirurgia periodontal.
TI265.0006.466	PONTA TIPO SERRA 4 DENTES 45° N - ZR	Titânio Liga ASTM F136 e Zircônia- ZrO2(3%Y2O3	Indicado para cortar e desgastar ossos e tecidos enrijecidos em implantologia, cirurgia oral, cirurgia ortodôntica e cirurgia periodontal.

TI265.0006.467	PONTA TIPO SERRA 4 DENTES 45° SAT - ZR	Titânio Liga ASTM F136 e Zircônia-ZrO2(3%Y2O3	Indicado para cortar e desgastar ossos e tecidos enrijecidos em implantologia, cirurgia oral, cirurgia ortodôntica e cirurgia periodontal.
TI265.0006.468	PONTA TIPO SERRA 3 DENTES 45° N - ZR	Titânio Liga ASTM F136 e Zircônia-ZrO2(3%Y2O3	Indicado para cortar e desgastar ossos e tecidos enrijecidos em implantologia, cirurgia oral, cirurgia ortodôntica e cirurgia periodontal.
TI265.0006.469	PONTA TIPO SERRA 3 DENTES 45° SAT - ZR	Titânio Liga ASTM F136 e Zircônia-ZrO2(3%Y2O3	Indicado para cortar e desgastar ossos e tecidos enrijecidos em implantologia, cirurgia oral, cirurgia ortodôntica e cirurgia periodontal.
TI265.0006.470	PONTA TIPO SERRA 5 DENTES 45° LONGA N - ZR	Titânio Liga ASTM F136 e Zircônia-ZrO2(3%Y2O3	Indicado para cortar e desgastar ossos e tecidos enrijecidos em implantologia, cirurgia oral, cirurgia ortodôntica e cirurgia periodontal.
TI265.0006.471	PONTA TIPO SERRA 5 DENTES 45° LONGA SAT - ZR	Titânio Liga ASTM F136 e Zircônia-ZrO2(3%Y2O3	Indicado para cortar e desgastar ossos e tecidos enrijecidos em implantologia, cirurgia oral, cirurgia ortodôntica e cirurgia periodontal.
TI265.0006.472	PONTA TIPO SERRA CIRCULAR 20 DENTES N - ZR	Titânio Liga ASTM F136 e Zircônia-ZrO2(3%Y2O3	Indicado para cortar e desgastar ossos e tecidos enrijecidos em implantologia, cirurgia oral, cirurgia ortodôntica e cirurgia periodontal.
TI265.0006.473	PONTA TIPO SERRA CIRCULAR 20 DENTES SAT - ZR	Titânio Liga ASTM F136 e Zircônia-ZrO2(3%Y2O3	Indicado para cortar e desgastar ossos e tecidos enrijecidos em implantologia, cirurgia oral, cirurgia ortodôntica e cirurgia periodontal.
TI265.0006.474	PONTA TIPO SERRA CIRCULAR FINA 20 DENTES N - ZR	Titânio Liga ASTM F136 e Zircônia-ZrO2(3%Y2O3	Indicado para cortar e desgastar ossos e tecidos enrijecidos em implantologia, cirurgia oral, cirurgia ortodôntica e cirurgia periodontal.
TI265.0006.475	PONTA TIPO SERRA CIRCULAR FINA 20 DENTES SAT - ZR	Titânio Liga ASTM F136 e Zircônia-ZrO2(3%Y2O3	Indicado para cortar e desgastar ossos e tecidos enrijecidos em implantologia, cirurgia oral, cirurgia ortodôntica e cirurgia periodontal.
TI265.0006.476	PONTA TIPO OSTEÓTOMO FINO PLANO AFIADO 45° N - ZR	Titânio Liga ASTM F136 e Zircônia-ZrO2(3%Y2O3	Indicado para cortar e desgastar ossos e tecidos enrijecidos em implantologia, cirurgia oral, cirurgia ortodôntica e cirurgia periodontal.
TI265.0006.477	PONTA TIPO OSTEÓTOMO FINO PLANO AFIADO 45° SAT - ZR	Titânio Liga ASTM F136 e Zircônia-ZrO2(3%Y2O3	Indicado para cortar e desgastar ossos e tecidos enrijecidos em implantologia, cirurgia oral, cirurgia ortodôntica e cirurgia periodontal.
TI265.0006.478	PONTA TIPO RASPADOR TRAPEZOIDAL AFIADA N - ZR	Titânio Liga ASTM F136 e Zircônia-ZrO2(3%Y2O3	Indicado para cortar e desgastar ossos e tecidos enrijecidos em implantologia, cirurgia oral, cirurgia ortodôntica e cirurgia periodontal.
TI265.0006.479	PONTA TIPO RASPADOR TRAPEZOIDAL AFIADA SAT - ZR	Titânio Liga ASTM F136 e Zircônia-ZrO2(3%Y2O3	Indicado para cortar e desgastar ossos e tecidos enrijecidos em implantologia, cirurgia oral, cirurgia ortodôntica e cirurgia periodontal.
TI265.0006.480	PONTA TIPO RASPADOR CURVO AFIADA N - ZR	Titânio Liga ASTM F136 e Zircônia-ZrO2(3%Y2O3	Indicado para cortar e desgastar ossos e tecidos enrijecidos em implantologia, cirurgia oral, cirurgia ortodôntica e cirurgia periodontal.
TI265.0006.481	PONTA TIPO RASPADOR CURVO AFIADA SAT - ZR	Titânio Liga ASTM F136 e Zircônia-ZrO2(3%Y2O3	Indicado para cortar e desgastar ossos e tecidos enrijecidos em implantologia, cirurgia oral, cirurgia ortodôntica e cirurgia periodontal.
TI265.0006.482	PONTA TIPO RASPADOR CIRCULAR INFERIOR AFIADO CURTA N - ZR	Titânio Liga ASTM F136 e Zircônia-ZrO2(3%Y2O3	Indicado para cortar e desgastar ossos e tecidos enrijecidos em implantologia, cirurgia oral, cirurgia ortodôntica e cirurgia periodontal.
TI265.0006.483	PONTA TIPO RASPADOR CIRCULAR INFERIOR AFIADO CURTA SAT - ZR	Titânio Liga ASTM F136 e Zircônia-ZrO2(3%Y2O3	Indicado para cortar e desgastar ossos e tecidos enrijecidos em implantologia, cirurgia oral, cirurgia ortodôntica e cirurgia periodontal.
TI265.0006.484	PONTA TIPO RASPADOR CIRCULAR SUPERIOR AFIADO CURTA N - ZR	Titânio Liga ASTM F136 e Zircônia-ZrO2(3%Y2O3	Indicado para cortar e desgastar ossos e tecidos enrijecidos em implantologia, cirurgia oral, cirurgia ortodôntica e cirurgia periodontal.

TI265.0006.485	PONTA TIPO RASPADOR CIRCULAR SUPERIOR AFIADO CURTA SAT - ZR	Titânio Liga ASTM F136 e Zircônia-ZrO2(3%Y2O3	Indicado para cortar e desgastar ossos e tecidos enrijecidos em implantologia, cirurgia oral, cirurgia ortodôntica e cirurgia periodontal.
TI265.0006.486	PONTA TIPO RASPADOR CIRCULAR AFIADO CURVA N - ZR	Titânio Liga ASTM F136 e Zircônia-ZrO2(3%Y2O3	Indicado para cortar e desgastar ossos e tecidos enrijecidos em implantologia, cirurgia oral, cirurgia ortodôntica e cirurgia periodontal.
TI265.0006.487	PONTA TIPO RASPADOR CIRCULAR AFIADO CURVA SAT - ZR	Titânio Liga ASTM F136 e Zircônia-ZrO2(3%Y2O3	Indicado para cortar e desgastar ossos e tecidos enrijecidos em implantologia, cirurgia oral, cirurgia ortodôntica e cirurgia periodontal.
TI265.0006.488	PONTA TIPO RASPA CÔNICA 1,3MM N - ZR	Titânio Liga ASTM F136 e Zircônia-ZrO2(3%Y2O3	Indicado para cortar e desgastar ossos e tecidos enrijecidos em implantologia, cirurgia oral, cirurgia ortodôntica e cirurgia periodontal.
TI265.0006.489	PONTA TIPO RASPA CÔNICA 1,3MM SAT - ZR	Titânio Liga ASTM F136 e Zircônia-ZrO2(3%Y2O3	Indicado para cortar e desgastar ossos e tecidos enrijecidos em implantologia, cirurgia oral, cirurgia ortodôntica e cirurgia periodontal.
TI265.0006.490	PONTA TIPO RASPA CÔNICA 2,0MM N - ZR	Titânio Liga ASTM F136 e Zircônia-ZrO2(3%Y2O3	Indicado para cortar e desgastar ossos e tecidos enrijecidos em implantologia, cirurgia oral, cirurgia ortodôntica e cirurgia periodontal.
TI265.0006.491	PONTA TIPO RASPA CÔNICA 2,0MM SAT - ZR	Titânio Liga ASTM F136 e Zircônia-ZrO2(3%Y2O3	Indicado para cortar e desgastar ossos e tecidos enrijecidos em implantologia, cirurgia oral, cirurgia ortodôntica e cirurgia periodontal.
TI265.0006.492	PONTA TIPO RASPADOR RETÂNGULAR AFIADO CURVA N - ZR	Titânio Liga ASTM F136 e Zircônia-ZrO2(3%Y2O3	Indicado para cortar e desgastar ossos e tecidos enrijecidos em implantologia, cirurgia oral, cirurgia ortodôntica e cirurgia periodontal.
TI265.0006.493	PONTA TIPO RASPADOR RETÂNGULAR AFIADO CURVA SAT - ZR	Titânio Liga ASTM F136 e Zircônia-ZrO2(3%Y2O3	Indicado para cortar e desgastar ossos e tecidos enrijecidos em implantologia, cirurgia oral, cirurgia ortodôntica e cirurgia periodontal.
TI265.0006.494	PONTA DESLOCAMENTO MEMBRANA Ø4,2MM N - ZR	Titânio Liga ASTM F136 e Zircônia-ZrO2(3%Y2O3	Indicado para cortar e desgastar ossos e tecidos enrijecidos em implantologia, cirurgia oral, cirurgia ortodôntica e cirurgia periodontal.
TI265.0006.495	PONTA DESLOCAMENTO MEMBRANA Ø4,2MM SAT - ZR	Titânio Liga ASTM F136 e Zircônia-ZrO2(3%Y2O3	Indicado para cortar e desgastar ossos e tecidos enrijecidos em implantologia, cirurgia oral, cirurgia ortodôntica e cirurgia periodontal.
TI265.0006.496	PONTA DESLOCAMENTO MEMBRANA Ø4,5MM FINA N - ZR	Titânio Liga ASTM F136 e Zircônia-ZrO2(3%Y2O3	Indicado para cortar e desgastar ossos e tecidos enrijecidos em implantologia, cirurgia oral, cirurgia ortodôntica e cirurgia periodontal.
TI265.0006.497	PONTA DESLOCAMENTO MEMBRANA Ø4,5MM FINA SAT - ZR	Titânio Liga ASTM F136 e Zircônia-ZrO2(3%Y2O3	Indicado para cortar e desgastar ossos e tecidos enrijecidos em implantologia, cirurgia oral, cirurgia ortodôntica e cirurgia periodontal.
TI265.0006.498	PONTA TIPO LÂMINA CURVADA 3,0 X 0,6MM N - ZR	Titânio Liga ASTM F136 e Zircônia-ZrO2(3%Y2O3	Indicado para cortar e desgastar ossos e tecidos enrijecidos em implantologia, cirurgia oral, cirurgia ortodôntica e cirurgia periodontal.
TI265.0006.499	PONTA TIPO LÂMINA CURVADA 3,0 X 0,6MM SAT - ZR	Titânio Liga ASTM F136 e Zircônia-ZrO2(3%Y2O3	Indicado para cortar e desgastar ossos e tecidos enrijecidos em implantologia, cirurgia oral, cirurgia ortodôntica e cirurgia periodontal.
TI265.0006.500	PONTA TIPO LÂMINA CURVADA LONGA 3,0 X 0,6MM N - ZR	Titânio Liga ASTM F136 e Zircônia-ZrO2(3%Y2O3	Indicado para cortar e desgastar ossos e tecidos enrijecidos em implantologia, cirurgia oral, cirurgia ortodôntica e cirurgia periodontal.
TI265.0006.501	PONTA TIPO LÂMINA CURVADA LONGA 3,0 X 0,6MM SAT - ZR	Titânio Liga ASTM F136 e Zircônia-ZrO2(3%Y2O3	Indicado para cortar e desgastar ossos e tecidos enrijecidos em implantologia, cirurgia oral, cirurgia ortodôntica e cirurgia periodontal.
TI265.0006.502	PONTA TIPO OSTEÓTOMO CIRCULAR 4,0MM AFIADA N - ZR	Titânio Liga ASTM F136 e Zircônia-ZrO2(3%Y2O3	Indicado para cortar e desgastar ossos e tecidos enrijecidos em implantologia, cirurgia oral, cirurgia ortodôntica e cirurgia periodontal.

TI265.0006.503	PONTA TIPO OSTEÓTOMO CIRCULAR 4,0MM AFIADA SAT - ZR	Titânio Liga ASTM F136 e Zircônia-ZrO2(3%Y2O3	Indicado para cortar e desgastar ossos e tecidos enrijecidos em implantologia, cirurgia oral, cirurgia ortodôntica e cirurgia periodontal.
TI265.0006.504	PONTA TIPO OSTEÓTOMO CIRCULAR 5,0MM AFIADA N - ZR	Titânio Liga ASTM F136 e Zircônia-ZrO2(3%Y2O3	Indicado para cortar e desgastar ossos e tecidos enrijecidos em implantologia, cirurgia oral, cirurgia ortodôntica e cirurgia periodontal.
TI265.0006.505	PONTA TIPO OSTEÓTOMO CIRCULAR 5,0MM AFIADA SAT - ZR	Titânio Liga ASTM F136 e Zircônia-ZrO2(3%Y2O3	Indicado para cortar e desgastar ossos e tecidos enrijecidos em implantologia, cirurgia oral, cirurgia ortodôntica e cirurgia periodontal.
TI265.0006.506	PONTA TIPO RASPA CURVA 3,0MM N - ZR	Titânio Liga ASTM F136 e Zircônia-ZrO2(3%Y2O3	Indicado para cortar e desgastar ossos e tecidos enrijecidos em implantologia, cirurgia oral, cirurgia ortodôntica e cirurgia periodontal.
TI265.0006.507	PONTA TIPO RASPA CURVA 3,0MM SAT - ZR	Titânio Liga ASTM F136 e Zircônia-ZrO2(3%Y2O3	Indicado para cortar e desgastar ossos e tecidos enrijecidos em implantologia, cirurgia oral, cirurgia ortodôntica e cirurgia periodontal.
TI265.0006.508	PONTA TIPO RASPA CURVA 2,2MM N - ZR	Titânio Liga ASTM F136 e Zircônia-ZrO2(3%Y2O3	Indicado para cortar e desgastar ossos e tecidos enrijecidos em implantologia, cirurgia oral, cirurgia ortodôntica e cirurgia periodontal.
TI265.0006.509	PONTA TIPO RASPA CURVA 2,2MM SAT - ZR	Titânio Liga ASTM F136 e Zircônia-ZrO2(3%Y2O3	Indicado para cortar e desgastar ossos e tecidos enrijecidos em implantologia, cirurgia oral, cirurgia ortodôntica e cirurgia periodontal.
TI265.0006.510	PONTA TIPO DEBRIDADOR 2,2MM DIREITA N - ZR	Titânio Liga ASTM F136 e Zircônia-ZrO2(3%Y2O3	Indicado para cortar e desgastar ossos e tecidos enrijecidos em implantologia, cirurgia oral, cirurgia ortodôntica e cirurgia periodontal.
TI265.0006.511	PONTA TIPO DEBRIDADOR 2,2MM DIREITA SAT - ZR	Titânio Liga ASTM F136 e Zircônia-ZrO2(3%Y2O3	Indicado para cortar e desgastar ossos e tecidos enrijecidos em implantologia, cirurgia oral, cirurgia ortodôntica e cirurgia periodontal.
TI265.0006.512	PONTA TIPO DEBRIDADOR 2,2MM ESQUERDA N - ZR	Titânio Liga ASTM F136 e Zircônia-ZrO2(3%Y2O3	Indicado para cortar e desgastar ossos e tecidos enrijecidos em implantologia, cirurgia oral, cirurgia ortodôntica e cirurgia periodontal.
TI265.0006.513	PONTA TIPO DEBRIDADOR 2,2MM ESQUERDA SAT - ZR	Titânio Liga ASTM F136 e Zircônia-ZrO2(3%Y2O3	Indicado para cortar e desgastar ossos e tecidos enrijecidos em implantologia, cirurgia oral, cirurgia ortodôntica e cirurgia periodontal.
TI265.0006.514	PONTA TIPO EXTRATORA AFIADA N - ZR	Titânio Liga ASTM F136 e Zircônia-ZrO2(3%Y2O3	Indicado para cortar e desgastar ossos e tecidos enrijecidos em implantologia, cirurgia oral, cirurgia ortodôntica e cirurgia periodontal.
TI265.0006.515	PONTA TIPO EXTRATORA AFIADA SAT - ZR	Titânio Liga ASTM F136 e Zircônia-ZrO2(3%Y2O3	Indicado para cortar e desgastar ossos e tecidos enrijecidos em implantologia, cirurgia oral, cirurgia ortodôntica e cirurgia periodontal.
TI265.0006.516	PONTA TIPO EXTRATORA ÂNGULADA AFIADA DIREITA N - ZR	Titânio Liga ASTM F136 e Zircônia-ZrO2(3%Y2O3	Indicado para cortar e desgastar ossos e tecidos enrijecidos em implantologia, cirurgia oral, cirurgia ortodôntica e cirurgia periodontal.
TI265.0006.517	PONTA TIPO EXTRATORA ÂNGULADA AFIADA DIREITA SAT - ZR	Titânio Liga ASTM F136 e Zircônia-ZrO2(3%Y2O3	Indicado para cortar e desgastar ossos e tecidos enrijecidos em implantologia, cirurgia oral, cirurgia ortodôntica e cirurgia periodontal.
TI265.0006.518	PONTA TIPO EXTRATORA ÂNGULADA AFIADA ESQUERDA N - ZR	Titânio Liga ASTM F136 e Zircônia-ZrO2(3%Y2O3	Indicado para cortar e desgastar ossos e tecidos enrijecidos em implantologia, cirurgia oral, cirurgia ortodôntica e cirurgia periodontal.
TI265.0006.519	PONTA TIPO EXTRATORA ÂNGULADA AFIADA ESQUERDA SAT - ZR	Titânio Liga ASTM F136 e Zircônia-ZrO2(3%Y2O3	Indicado para cortar e desgastar ossos e tecidos enrijecidos em implantologia, cirurgia oral, cirurgia ortodôntica e cirurgia periodontal.
TI265.0006.520	PONTA TIPO EXTRATORA SERRA 3 DENTES CURVA DIREITA N - ZR	Titânio Liga ASTM F136 e Zircônia-ZrO2(3%Y2O3	Indicado para cortar e desgastar ossos e tecidos enrijecidos em implantologia, cirurgia oral, cirurgia ortodôntica e cirurgia periodontal.

TI265.0006.521	PONTA TIPO EXTRATORA SERRA 3 DENTES CURVA DIREITA SAT - ZR	Titânio Liga ASTM F136 e Zircônia-ZrO2(3%Y2O3	Indicado para cortar e desgastar ossos e tecidos enrijecidos em implantologia, cirurgia oral, cirurgia ortodôntica e cirurgia periodontal.
TI265.0006.522	PONTA TIPO EXTRATORA SERRA 3 DENTES CURVA ESQUERDA N - ZR	Titânio Liga ASTM F136 e Zircônia-ZrO2(3%Y2O3	Indicado para cortar e desgastar ossos e tecidos enrijecidos em implantologia, cirurgia oral, cirurgia ortodôntica e cirurgia periodontal.
TI265.0006.523	PONTA TIPO EXTRATORA SERRA 3 DENTES CURVA ESQUERDA SAT - ZR	Titânio Liga ASTM F136 e Zircônia-ZrO2(3%Y2O3	Indicado para cortar e desgastar ossos e tecidos enrijecidos em implantologia, cirurgia oral, cirurgia ortodôntica e cirurgia periodontal.
TI265.0006.524	PONTA TIPO EXTRATORA SERRA 4 DENTES CURVA DIREITA N - ZR	Titânio Liga ASTM F136 e Zircônia-ZrO2(3%Y2O3	Indicado para cortar e desgastar ossos e tecidos enrijecidos em implantologia, cirurgia oral, cirurgia ortodôntica e cirurgia periodontal.
TI265.0006.525	PONTA TIPO EXTRATORA SERRA 4 DENTES CURVA DIREITA SAT - ZR	Titânio Liga ASTM F136 e Zircônia-ZrO2(3%Y2O3	Indicado para cortar e desgastar ossos e tecidos enrijecidos em implantologia, cirurgia oral, cirurgia ortodôntica e cirurgia periodontal.
TI265.0006.526	PONTA TIPO EXTRATORA SERRA 4 DENTES CURVA ESQUERDA N - ZR	Titânio Liga ASTM F136 e Zircônia-ZrO2(3%Y2O3	Indicado para cortar e desgastar ossos e tecidos enrijecidos em implantologia, cirurgia oral, cirurgia ortodôntica e cirurgia periodontal.
TI265.0006.527	PONTA TIPO EXTRATORA SERRA 4 DENTES CURVA ESQUERDA SAT - ZR	Titânio Liga ASTM F136 e Zircônia-ZrO2(3%Y2O3	Indicado para cortar e desgastar ossos e tecidos enrijecidos em implantologia, cirurgia oral, cirurgia ortodôntica e cirurgia periodontal.
TI265.0006.528	PONTA TIPO CURETA PERIODONTAL CURVA N - ZR	Titânio Liga ASTM F136 e Zircônia-ZrO2(3%Y2O3	Indicado para cortar e desgastar ossos e tecidos enrijecidos em implantologia, cirurgia oral, cirurgia ortodôntica e cirurgia periodontal.
TI265.0006.529	PONTA TIPO CURETA PERIODONTAL CURVA SAT - ZR	Titânio Liga ASTM F136 e Zircônia-ZrO2(3%Y2O3	Indicado para cortar e desgastar ossos e tecidos enrijecidos em implantologia, cirurgia oral, cirurgia ortodôntica e cirurgia periodontal.
TI265.0006.530	PONTA TIPO CURETA PERIODONTAL ÂNGULADA N - ZR	Titânio Liga ASTM F136 e Zircônia-ZrO2(3%Y2O3	Indicado para cortar e desgastar ossos e tecidos enrijecidos em implantologia, cirurgia oral, cirurgia ortodôntica e cirurgia periodontal.
TI265.0006.531	PONTA TIPO CURETA PERIODONTAL ÂNGULADA SAT - ZR	Titânio Liga ASTM F136 e Zircônia-ZrO2(3%Y2O3	Indicado para cortar e desgastar ossos e tecidos enrijecidos em implantologia, cirurgia oral, cirurgia ortodôntica e cirurgia periodontal.
TI265.0006.532	PONTA TIPO INSERÇÃO ANATÔMICA CURVA N - ZR	Titânio Liga ASTM F136 e Zircônia-ZrO2(3%Y2O3	Indicado para cortar e desgastar ossos e tecidos enrijecidos em implantologia, cirurgia oral, cirurgia ortodôntica e cirurgia periodontal.
TI265.0006.533	PONTA TIPO INSERÇÃO ANATÔMICA CURVA SAT - ZR	Titânio Liga ASTM F136 e Zircônia-ZrO2(3%Y2O3	Indicado para cortar e desgastar ossos e tecidos enrijecidos em implantologia, cirurgia oral, cirurgia ortodôntica e cirurgia periodontal.
TI265.0006.534	PONTA TIPO INSERÇÃO ANATÔMICA CURVA DIREITA N - ZR	Titânio Liga ASTM F136 e Zircônia-ZrO2(3%Y2O3	Indicado para cortar e desgastar ossos e tecidos enrijecidos em implantologia, cirurgia oral, cirurgia ortodôntica e cirurgia periodontal.
TI265.0006.535	PONTA TIPO INSERÇÃO ANATÔMICA CURVA DIREITA SAT - ZR	Titânio Liga ASTM F136 e Zircônia-ZrO2(3%Y2O3	Indicado para cortar e desgastar ossos e tecidos enrijecidos em implantologia, cirurgia oral, cirurgia ortodôntica e cirurgia periodontal.
TI265.0006.536	PONTA TIPO INSERÇÃO ANATÔMICA CURVA ESQUERDA N - ZR	Titânio Liga ASTM F136 e Zircônia-ZrO2(3%Y2O3	Indicado para cortar e desgastar ossos e tecidos enrijecidos em implantologia, cirurgia oral, cirurgia ortodôntica e cirurgia periodontal.
TI265.0006.537	PONTA TIPO INSERÇÃO ANATÔMICA CURVA ESQUERDA SAT - ZR	Titânio Liga ASTM F136 e Zircônia-ZrO2(3%Y2O3	Indicado para cortar e desgastar ossos e tecidos enrijecidos em implantologia, cirurgia oral, cirurgia ortodôntica e cirurgia periodontal.

Formas de apresentação comercial do Produto:

A Família de Pontas Ativas Ultrassônicas Recobertas com Zircônia Estéreis - TECHIMPORT são embalados individualmente em blister primário e secundário, ambos fabricados em pet (Polietileno tereftalato) virgem conformado por termoformagem e selados por barreiras de papel Tyvek. Os blisters são colocados em caixa de papel Kraft junto com os rótulos de rastreabilidade.

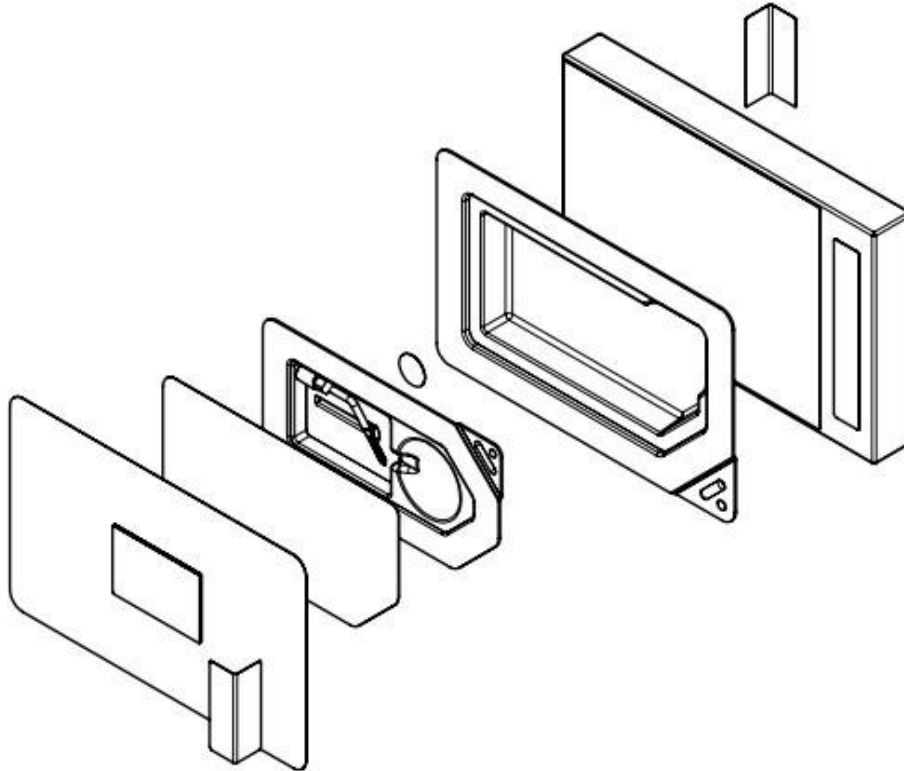


Figura 1 - Representação do blister e sua ordem de montagem

O produto médico é colocado no blister primário e selado. Em seguida, o blister primário é colocado no blister secundário e selado, conforme sequência indicado na figura 1. Os blisters contendo o produto é colocado dentro da caixa individual:



Figura 2 - Representação da embalagem contendo o produto e os rótulos

Para transporte, as embalagens contendo os produtos são acomodadas em caixas de papelão, identificado com a logomarca, endereço e os avisos “produto hospitalar”.

As **Pontas Ativas Ultrassônicas Recobertas com Zircônia Estéreis - TECHIMPORT** são rotulados com as seguintes etiquetas representadas:



TECHIMPORT TECNOLOGIA EM IMPLANTES ORTOPÉDICOS LTDA. - EPP
ROD WASHINGTON LUIZ KM 172 (RUA 6) - LOTE B - 8
JD ANHANGUERA - RIO CLARO - SP CEP: 13501600
CNPJ: 15524734000147 - IE: 587162261113 - SAC: (19) 3522-9500
Instrução de uso consulte pelo site
Site: <http://www.techimportimplantes.com.br>
Resp. Técnico: Eduardo Henrique Silva Wolf - CREA: 5070056408

Nome Técnico: XXX

Nome Comercial: XXX

Modelo Comercial: XXX

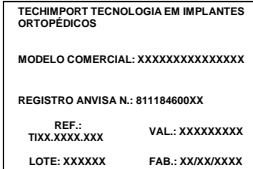
ESTERILIZADO POR GÁS ÓXIDO DE ETILENO
Registro ANVISA n.: 8111846XXXX Qtde.: 01 UN.
Material: XXX

Ref: TIXXX.XXXX.XXX

Lote: XX1111

Indeterminado XX/XX/XXXX
SN: XXXXXXXXXXXXXXXXXXXXXXX

Figura 3 - Modelo de etiqueta RFID



TECHIMPORT TECNOLOGIA EM IMPLANTES
ORTOPÉDICOS

MODELO COMERCIAL: XXXXXXXXXXXXXXX

REGISTRO ANVISA N.: 811184600XX

REF.: TIXX.XXXX.XXX VAL.: XXXXXXXXX
LOTE: XXXXXX FAB.: XXXX/XXXX

Figura 4 - Modelo de etiqueta de rastreabilidade

Junto da embalagem do produto seguem 6 (seis) etiquetas de rastreabilidade contendo os dados do produto utilizado. As informações que constam nessa etiqueta de rastreabilidade estão relacionadas na “Figura 04 - Etiqueta de rastreabilidade”. Uma etiqueta deve ser obrigatoriamente colada no prontuário clínico do paciente, outra no laudo entregue para o paciente, outra na documentação fiscal que gera a cobrança, na AIH, no caso de paciente atendido pelo SUS, ou na nota fiscal de venda, no caso de paciente atendido pelo sistema de saúde complementar, outra disponibilizada para o controle do fornecedor (registro histórico de distribuição - RHD), outra disponibilizada para o controle do cirurgião responsável (principal) e a última para convênio médico, caso exista. Informamos que obrigatoriamente o prontuário do paciente deve ter registrado informações que permitam rastrear o produto utilizado. A colagem dessa etiqueta no prontuário permite a rastreabilidade do produto utilizado.

Identificação:

Os instrumentais são identificados, através de gravação a laser, com as seguintes informações:

- Logomarca da empresa TECHIMPORT;
- Código do Instrumental com as iniciais TI seguidos por dez dígitos, separados por pontos, exemplo: Cód. TIXXX.XXXX.XXX;
- Lote, constituído por duas letras, referentes ao controle interno do ano e mês de fabricação, e três números sequenciais, exemplo: Lote ABXXX.

Indicação de uso/Princípio de funcionamento/Mecanismo de ação:

Indicado para cortar e desgastar ossos e tecidos enrijecidos em implantologia, cirurgia oral, cirurgia ortodôntica e cirurgia periodontal. Para verificar a indicação de uso visualizar a tabela 1 no início dessa instrução.

Composição:

As composições (Matérias primas) dos produtos estão descritas na tabela 1 no início dessa instrução.

Prazo de validade e reprocessamento:

Prazo de validade dos instrumentais é de 3 anos após a data de esterilização.

A TECHIMPORT recomenda o uso único dos instrumentais cirúrgicos estéreis. As reutilizações dos instrumentais podem causar danos ao paciente, como, por exemplo, necrose térmica do osso.

Condições de armazenamento:

Os dispositivos deverão ser armazenados em local limpo, seco e a uma temperatura adequada. Cuidados com o recebimento, estocagem, transporte, limpeza e conservação das referências do lote devem ser adotados em conjunto com as Boas Práticas de Armazenamento e Distribuição de Produtos Médicos e conforme as diretrizes da RDC-16/13.

Condições para transporte:

Transportar com cuidado para evitar a queda e atrito a fim de não danificar a embalagem e o dispositivo. Cuidados com o recebimento, estocagem, transporte, limpeza e conservação das referências do lote devem ser adotados em conjunto com as Boas Práticas de Armazenamento e Distribuição de Produtos Médicos e conforme as diretrizes da RDC-16/13.

Condições de manipulação:

Todos os modelos de Pontas Ativas Ultrassônicas Recobertas com Zircônia Estéreis - TECHIMPORT são comercializados estéreis, por Gás Oxido de Etileno. Antes do uso, a embalagem deve ser inspecionada a fim de verificar se não há rupturas ou danos.

Armazenamento e manuseio

- Armazenar e transportar em local seco e fresco, com temperatura ambiente (Máx. 35°C) e umidade relativa de 30% e ao abrigo da luz solar direta.
- Os produtos devem ser armazenados na embalagem original, em local fresco e seco e protegidos da poeira e da luz solar direta.
- Proteger os produtos de arranhões e amassamentos.
- Tenha extremo cuidado no manuseio e armazenagem dos produtos.
- Não permita o contato com metal e outros objetos que possam comprometer o uso apropriado final.
- Os produtos devem ser protegidos durante a armazenagem de ambientes corrosivos tais como: ar salgado, umidade, etc.
- O produto deve ser usado somente em suas condições originais. Qualquer mudança feita pelo usuário pode levar à falha do produto.
- Tenha extremo cuidado ao manusear os produtos. Riscos na superfície dos componentes podem causar rachaduras que podem significativamente reduzir as características de uso do produto e particularmente resistência à corrosão.
- No caso de ocorrer algum dano no produto antes de ser utilizado (seja por quedas ou riscos), este deve ser devolvido a TECHIMPORT, que estabeleceu um procedimento específico para o recebimento de devolução deste material.
- Siga as regras específicas de compatibilidade dos componentes definidas na literatura e técnicas cirúrgicas.
- O planejamento pré-operatório usando radiografias permite a determinação dos tamanhos dos componentes.
- As Pontas Ativas Ultrassônicas Recobertas com Zircônia Estéreis - TECHIMPORT são fornecidos em sua embalagem original e estéreis.

As etiquetas de rastreabilidade devem seguir o produto em todas as fases cirúrgicas. Caso o produto não tenha sido utilizado durante a cirurgia e estando fora de sua embalagem o mesmo deverá ser descartado e de forma alguma ser utilizado. Maiores detalhes ver item “DESCARTE DO DISPOSITIVO”.

Descarte do Dispositivo:

Quando necessário o descarte do instrumental cirúrgico, deverão ser seguidos procedimentos definidos no Plano de Gerenciamento de Resíduos de Serviços de Saúde (PGRSS) (RDC 306, de 07/12/2004) estabelecido pelo hospital dando o melhor destino ao material extraído, que se caracteriza como lixo hospitalar potencialmente contaminante.

Esses dispositivos devem ser inutilizados/descharacterizados para uso antes do descarte. A descaracterização do produto médico é de inteira responsabilidade da instituição hospitalar, assim como os métodos e procedimentos de descarte utilizados. Entretanto, a Techimport recomenda que tais produtos médicos sejam deformados mecanicamente, através da utilização de prensa de impacto, martelo ou marreta. Em seguida, os produtos médicos devem ser identificados de forma clara e visível, indicando a sua situação, ou seja, impróprio ao uso.

Descartar todo resíduo perfuro cortante e abrasivo, inclusive os que não foram usados, em recipiente exclusivo, resistente à perfuração e com tampa, sem ultrapassar o limite de 2/3 da capacidade total.

Para o envio desses produtos médicos utilizados em cirurgia ao fabricante, devem ser utilizadas embalagens que mantenham a integridade dos mesmos. Na embalagem devem constar informações sobre as condições desses produtos, tais como: método de limpeza e desinfecção utilizada, assim como, a identificação dos mesmos.

Advertências:

Existem instrumentos cirúrgicos apropriados para cada etapa da cirurgia. O desgaste habitual, o exercício de forças excessivas e o uso de instrumentos para fins exclusivos ao projeto podem prejudicar a evolução do procedimento. Os instrumentais são componentes metálicos que estão sujeitos a importantes solicitações mecânicas durante o uso. Caso ocorram variações no desempenho pretendido, perda de precisão, instabilidade ou falta de corte, o componente deve ser imediatamente descartado.

Precauções:

As embalagens auxiliam na conservação, manutenção e no transporte do produto. As embalagens são apropriadas e extremamente protetoras.

Os Instrumentais para reposição são embalados em embalagens plásticas e rotulados com identificação do produto (nome do produto), responsável técnico, prazo de validade (3 anos após esterilização), código do produto, número de lote, número do registro do produto no Ministério da Saúde, todos os dados da empresa.

Efeitos adversos:

Em casos de evento adverso ou queixa técnica o cirurgião responsável ou o profissional da saúde deverá fazer a comunicação através do Sistema de Notificações em Vigilância Sanitária no sitio da ANVISA: <http://portal.anvisa.gov.br/notificacoes/produtos>

Fabricado por:

TECHIMPORT TECNOLOGIA EM IMPLANTES ORTOPÉDICOS LTDA. Rodovia Washington Luiz, Km 172, Rua 06 - Jardim Anhanguera Condomínio Conpark - Caixa Postal 223 - Rio Claro/SP Telefone: +55 19 3522-9500 Site: www.techimportimplantes.com.br

Revisão/Versão: 01

Data: 25/03/2022