

INSTRUÇÃO DE USO

Nome Técnico: Brocas Cirúrgicas

Nome Comercial: Brocas e Fresas Cirúrgicas recobertas com ZIRCÔNIA Estéreis - Techimport

Registro ANVISA: 81118469003

Modelos comerciais: Brocas e Fresas Cirúrgicas recobertas com ZIRCÔNIA Estéreis - Techimport

Tabela 1: Modelos comerciais, material e indicação de uso

Código	Descrição	Material	Indicação de Uso
TI134.4010.045	FRESA ESFÉRICA Ø1,0 X 45,0MM - Z	AÇO INOX MARTENSÍTICO ASTM F899 E REVESTIMENTO DE ZIRCÔNIA - ZRO2(3%Y2O3)	Instrumental para desbaste ósseo para tratamento de deformidades através da osteotomia
TI134.4010.055	FRESA ESFÉRICA Ø1,0 X 55,0MM - Z	AÇO INOX MARTENSÍTICO ASTM F899 E REVESTIMENTO DE ZIRCÔNIA - ZRO2(3%Y2O3)	Instrumental para desbaste ósseo para tratamento de deformidades através da osteotomia
TI134.4010.070	FRESA ESFÉRICA Ø1,0 X 70,0MM - Z	AÇO INOX MARTENSÍTICO ASTM F899 E REVESTIMENTO DE ZIRCÔNIA - ZRO2(3%Y2O3)	Instrumental para desbaste ósseo para tratamento de deformidades através da osteotomia
TI134.4010.080	FRESA ESFÉRICA Ø1,0 X 80,0MM - Z	AÇO INOX MARTENSÍTICO ASTM F899 E REVESTIMENTO DE ZIRCÔNIA - ZRO2(3%Y2O3)	Instrumental para desbaste ósseo para tratamento de deformidades através da osteotomia
TI134.4010.095	FRESA ESFÉRICA Ø1,0 X 95,0MM - Z	AÇO INOX MARTENSÍTICO ASTM F899 E REVESTIMENTO DE ZIRCÔNIA - ZRO2(3%Y2O3)	Instrumental para desbaste ósseo para tratamento de deformidades através da osteotomia
TI134.4010.100	FRESA ESFÉRICA Ø1,0 X 100,0MM - Z	AÇO INOX MARTENSÍTICO ASTM F899 E REVESTIMENTO DE ZIRCÔNIA - ZRO2(3%Y2O3)	Instrumental para desbaste ósseo para tratamento de deformidades através da osteotomia
TI134.4010.115	FRESA ESFÉRICA Ø1,0 X 115,0MM - Z	AÇO INOX MARTENSÍTICO ASTM F899 E REVESTIMENTO DE ZIRCÔNIA - ZRO2(3%Y2O3)	Instrumental para desbaste ósseo para tratamento de deformidades através da osteotomia
TI134.4010.130	FRESA ESFÉRICA Ø1,0 X 130,0MM - Z	AÇO INOX MARTENSÍTICO ASTM F899 E REVESTIMENTO DE ZIRCÔNIA - ZRO2(3%Y2O3)	Instrumental para desbaste ósseo para tratamento de deformidades através da osteotomia
TI134.4015.045	FRESA ESFÉRICA Ø1,5 X 45,0MM - Z	AÇO INOX MARTENSÍTICO ASTM F899 E REVESTIMENTO DE ZIRCÔNIA - ZRO2(3%Y2O3)	Instrumental para desbaste ósseo para tratamento de deformidades através da osteotomia
TI134.4015.055	FRESA ESFÉRICA Ø1,5 X 55,0MM - Z	AÇO INOX MARTENSÍTICO ASTM F899 E REVESTIMENTO DE ZIRCÔNIA - ZRO2(3%Y2O3)	Instrumental para desbaste ósseo para tratamento de deformidades através da osteotomia
TI134.4015.070	FRESA ESFÉRICA Ø1,5 X 70,0MM - Z	AÇO INOX MARTENSÍTICO ASTM F899 E REVESTIMENTO DE ZIRCÔNIA - ZRO2(3%Y2O3)	Instrumental para desbaste ósseo para tratamento de deformidades através da osteotomia
TI134.4015.080	FRESA ESFÉRICA Ø1,5 X 80,0MM - Z	AÇO INOX MARTENSÍTICO ASTM F899 E REVESTIMENTO DE ZIRCÔNIA - ZRO2(3%Y2O3)	Instrumental para desbaste ósseo para tratamento de deformidades através da osteotomia
TI134.4015.095	FRESA ESFÉRICA Ø1,5 X 95,0MM - Z	AÇO INOX MARTENSÍTICO ASTM F899 E REVESTIMENTO DE ZIRCÔNIA - ZRO2(3%Y2O3)	Instrumental para desbaste ósseo para tratamento de deformidades através da osteotomia
TI134.4015.100	FRESA ESFÉRICA Ø1,5 X 100,0MM - Z	AÇO INOX MARTENSÍTICO ASTM F899 E REVESTIMENTO DE ZIRCÔNIA - ZRO2(3%Y2O3)	Instrumental para desbaste ósseo para tratamento de deformidades através da osteotomia
TI134.4015.115	FRESA ESFÉRICA Ø1,5 X 115,0MM - Z	AÇO INOX MARTENSÍTICO ASTM F899 E REVESTIMENTO DE ZIRCÔNIA - ZRO2(3%Y2O3)	Instrumental para desbaste ósseo para tratamento de deformidades através da osteotomia
TI134.4015.130	FRESA ESFÉRICA Ø1,5 X 130,0MM - Z	AÇO INOX MARTENSÍTICO ASTM F899 E REVESTIMENTO DE ZIRCÔNIA - ZRO2(3%Y2O3)	Instrumental para desbaste ósseo para tratamento de deformidades através da osteotomia
TI134.4020.045	FRESA ESFÉRICA Ø2,0 X 45,0MM - Z	AÇO INOX MARTENSÍTICO ASTM F899 E REVESTIMENTO DE ZIRCÔNIA - ZRO2(3%Y2O3)	Instrumental para desbaste ósseo para tratamento de deformidades através da osteotomia
TI134.4020.055	FRESA ESFÉRICA Ø2,0 X 55,0MM - Z	AÇO INOX MARTENSÍTICO ASTM F899 E REVESTIMENTO DE ZIRCÔNIA - ZRO2(3%Y2O3)	Instrumental para desbaste ósseo para tratamento de deformidades através da osteotomia
TI134.4020.070	FRESA ESFÉRICA Ø2,0 X 70,0MM - Z	AÇO INOX MARTENSÍTICO ASTM F899 E REVESTIMENTO DE ZIRCÔNIA - ZRO2(3%Y2O3)	Instrumental para desbaste ósseo para tratamento de deformidades através da osteotomia
TI134.4020.080	FRESA ESFÉRICA Ø2,0 X 80,0MM - Z	AÇO INOX MARTENSÍTICO ASTM F899 E REVESTIMENTO DE ZIRCÔNIA - ZRO2(3%Y2O3)	Instrumental para desbaste ósseo para tratamento de deformidades através da osteotomia
TI134.4020.095	FRESA ESFÉRICA Ø2,0 X 95,0MM - Z	AÇO INOX MARTENSÍTICO ASTM F899 E REVESTIMENTO DE ZIRCÔNIA - ZRO2(3%Y2O3)	Instrumental para desbaste ósseo para tratamento de deformidades através da osteotomia

TI134.4020.100	FRESA ESFÉRICA Ø2,0 X 100,0MM - Z	AÇO INOX MARTENSÍTICO ASTM F899 E REVESTIMENTO DE ZIRCÔNIA - ZRO2(3%Y2O3)	Instrumental para desbaste ósseo para tratamento de deformidades através da osteotomia
TI134.4020.115	FRESA ESFÉRICA Ø2,0 X 115,0MM - Z	AÇO INOX MARTENSÍTICO ASTM F899 E REVESTIMENTO DE ZIRCÔNIA - ZRO2(3%Y2O3)	Instrumental para desbaste ósseo para tratamento de deformidades através da osteotomia
TI134.4020.130	FRESA ESFÉRICA Ø2,0 X 130,0MM - Z	AÇO INOX MARTENSÍTICO ASTM F899 E REVESTIMENTO DE ZIRCÔNIA - ZRO2(3%Y2O3)	Instrumental para desbaste ósseo para tratamento de deformidades através da osteotomia
TI134.4025.045	FRESA ESFÉRICA Ø2,5 X 45,0MM - Z	AÇO INOX MARTENSÍTICO ASTM F899 E REVESTIMENTO DE ZIRCÔNIA - ZRO2(3%Y2O3)	Instrumental para desbaste ósseo para tratamento de deformidades através da osteotomia
TI134.4025.055	FRESA ESFÉRICA Ø2,5 X 55,0MM - Z	AÇO INOX MARTENSÍTICO ASTM F899 E REVESTIMENTO DE ZIRCÔNIA - ZRO2(3%Y2O3)	Instrumental para desbaste ósseo para tratamento de deformidades através da osteotomia
TI134.4025.070	FRESA ESFÉRICA Ø2,5 X 70,0MM - Z	AÇO INOX MARTENSÍTICO ASTM F899 E REVESTIMENTO DE ZIRCÔNIA - ZRO2(3%Y2O3)	Instrumental para desbaste ósseo para tratamento de deformidades através da osteotomia
TI134.4025.080	FRESA ESFÉRICA Ø2,5 X 80,0MM - Z	AÇO INOX MARTENSÍTICO ASTM F899 E REVESTIMENTO DE ZIRCÔNIA - ZRO2(3%Y2O3)	Instrumental para desbaste ósseo para tratamento de deformidades através da osteotomia
TI134.4025.095	FRESA ESFÉRICA Ø2,5 X 95,0MM - Z	AÇO INOX MARTENSÍTICO ASTM F899 E REVESTIMENTO DE ZIRCÔNIA - ZRO2(3%Y2O3)	Instrumental para desbaste ósseo para tratamento de deformidades através da osteotomia
TI134.4025.100	FRESA ESFÉRICA Ø2,5 X 100,0MM - Z	AÇO INOX MARTENSÍTICO ASTM F899 E REVESTIMENTO DE ZIRCÔNIA - ZRO2(3%Y2O3)	Instrumental para desbaste ósseo para tratamento de deformidades através da osteotomia
TI134.4025.115	FRESA ESFÉRICA Ø2,5 X 115,0MM - Z	AÇO INOX MARTENSÍTICO ASTM F899 E REVESTIMENTO DE ZIRCÔNIA - ZRO2(3%Y2O3)	Instrumental para desbaste ósseo para tratamento de deformidades através da osteotomia
TI134.4025.130	FRESA ESFÉRICA Ø2,5 X 130,0MM - Z	AÇO INOX MARTENSÍTICO ASTM F899 E REVESTIMENTO DE ZIRCÔNIA - ZRO2(3%Y2O3)	Instrumental para desbaste ósseo para tratamento de deformidades através da osteotomia
TI134.4030.045	FRESA ESFÉRICA Ø3,0 X 45,0MM - Z	AÇO INOX MARTENSÍTICO ASTM F899 E REVESTIMENTO DE ZIRCÔNIA - ZRO2(3%Y2O3)	Instrumental para desbaste ósseo para tratamento de deformidades através da osteotomia
TI134.4030.055	FRESA ESFÉRICA Ø3,0 X 55,0MM - Z	AÇO INOX MARTENSÍTICO ASTM F899 E REVESTIMENTO DE ZIRCÔNIA - ZRO2(3%Y2O3)	Instrumental para desbaste ósseo para tratamento de deformidades através da osteotomia
TI134.4030.070	FRESA ESFÉRICA Ø3,0 X 70,0MM - Z	AÇO INOX MARTENSÍTICO ASTM F899 E REVESTIMENTO DE ZIRCÔNIA - ZRO2(3%Y2O3)	Instrumental para desbaste ósseo para tratamento de deformidades através da osteotomia
TI134.4030.080	FRESA ESFÉRICA Ø3,0 X 80,0MM - Z	AÇO INOX MARTENSÍTICO ASTM F899 E REVESTIMENTO DE ZIRCÔNIA - ZRO2(3%Y2O3)	Instrumental para desbaste ósseo para tratamento de deformidades através da osteotomia
TI134.4030.095	FRESA ESFÉRICA Ø3,0 X 95,0MM - Z	AÇO INOX MARTENSÍTICO ASTM F899 E REVESTIMENTO DE ZIRCÔNIA - ZRO2(3%Y2O3)	Instrumental para desbaste ósseo para tratamento de deformidades através da osteotomia
TI134.4030.100	FRESA ESFÉRICA Ø3,0 X 100,0MM - Z	AÇO INOX MARTENSÍTICO ASTM F899 E REVESTIMENTO DE ZIRCÔNIA - ZRO2(3%Y2O3)	Instrumental para desbaste ósseo para tratamento de deformidades através da osteotomia
TI134.4030.115	FRESA ESFÉRICA Ø3,0 X 115,0MM - Z	AÇO INOX MARTENSÍTICO ASTM F899 E REVESTIMENTO DE ZIRCÔNIA - ZRO2(3%Y2O3)	Instrumental para desbaste ósseo para tratamento de deformidades através da osteotomia
TI134.4030.130	FRESA ESFÉRICA Ø3,0 X 130,0MM - Z	AÇO INOX MARTENSÍTICO ASTM F899 E REVESTIMENTO DE ZIRCÔNIA - ZRO2(3%Y2O3)	Instrumental para desbaste ósseo para tratamento de deformidades através da osteotomia
TI134.4035.045	FRESA ESFÉRICA Ø3,5 X 45,0MM - Z	AÇO INOX MARTENSÍTICO ASTM F899 E REVESTIMENTO DE ZIRCÔNIA - ZRO2(3%Y2O3)	Instrumental para desbaste ósseo para tratamento de deformidades através da osteotomia
TI134.4035.055	FRESA ESFÉRICA Ø3,5 X 55,0MM - Z	AÇO INOX MARTENSÍTICO ASTM F899 E REVESTIMENTO DE ZIRCÔNIA - ZRO2(3%Y2O3)	Instrumental para desbaste ósseo para tratamento de deformidades através da osteotomia
TI134.4035.070	FRESA ESFÉRICA Ø3,5 X 70,0MM - Z	AÇO INOX MARTENSÍTICO ASTM F899 E REVESTIMENTO DE ZIRCÔNIA - ZRO2(3%Y2O3)	Instrumental para desbaste ósseo para tratamento de deformidades através da osteotomia
TI134.4035.080	FRESA ESFÉRICA Ø3,5 X 80,0MM - Z	AÇO INOX MARTENSÍTICO ASTM F899 E REVESTIMENTO DE ZIRCÔNIA - ZRO2(3%Y2O3)	Instrumental para desbaste ósseo para tratamento de deformidades através da osteotomia
TI134.4035.095	FRESA ESFÉRICA Ø3,5 X 95,0MM - Z	AÇO INOX MARTENSÍTICO ASTM F899 E REVESTIMENTO DE ZIRCÔNIA - ZRO2(3%Y2O3)	Instrumental para desbaste ósseo para tratamento de deformidades através da osteotomia
TI134.4035.100	FRESA ESFÉRICA Ø3,5 X 100,0MM - Z	AÇO INOX MARTENSÍTICO ASTM F899 E REVESTIMENTO DE ZIRCÔNIA - ZRO2(3%Y2O3)	Instrumental para desbaste ósseo para tratamento de deformidades através da osteotomia
TI134.4035.115	FRESA ESFÉRICA Ø3,5 X 115,0MM - Z	AÇO INOX MARTENSÍTICO ASTM F899 E REVESTIMENTO DE ZIRCÔNIA - ZRO2(3%Y2O3)	Instrumental para desbaste ósseo para tratamento de deformidades através da osteotomia
TI134.4035.130	FRESA ESFÉRICA Ø3,5 X 130,0MM - Z	AÇO INOX MARTENSÍTICO ASTM F899 E REVESTIMENTO DE ZIRCÔNIA - ZRO2(3%Y2O3)	Instrumental para desbaste ósseo para tratamento de deformidades através da osteotomia
TI134.4040.045	FRESA ESFÉRICA Ø4,0 X 45,0MM - Z	AÇO INOX MARTENSÍTICO ASTM F899 E REVESTIMENTO DE ZIRCÔNIA - ZRO2(3%Y2O3)	Instrumental para desbaste ósseo para tratamento de deformidades através da osteotomia

TI134.4040.055	FRESA ESFÉRICA Ø4,0 X 55,0MM - Z	AÇO INOX MARTENSÍTICO ASTM F899 E REVESTIMENTO DE ZIRCÔNIA - ZRO2(3%Y2O3)	Instrumental para desbaste ósseo para tratamento de deformidades através da osteotomia
TI134.4040.070	FRESA ESFÉRICA Ø4,0 X 70,0MM - Z	AÇO INOX MARTENSÍTICO ASTM F899 E REVESTIMENTO DE ZIRCÔNIA - ZRO2(3%Y2O3)	Instrumental para desbaste ósseo para tratamento de deformidades através da osteotomia
TI134.4040.080	FRESA ESFÉRICA Ø4,0 X 80,0MM - Z	AÇO INOX MARTENSÍTICO ASTM F899 E REVESTIMENTO DE ZIRCÔNIA - ZRO2(3%Y2O3)	Instrumental para desbaste ósseo para tratamento de deformidades através da osteotomia
TI134.4040.095	FRESA ESFÉRICA Ø4,0 X 95,0MM - Z	AÇO INOX MARTENSÍTICO ASTM F899 E REVESTIMENTO DE ZIRCÔNIA - ZRO2(3%Y2O3)	Instrumental para desbaste ósseo para tratamento de deformidades através da osteotomia
TI134.4040.100	FRESA ESFÉRICA Ø4,0 X 100,0MM - Z	AÇO INOX MARTENSÍTICO ASTM F899 E REVESTIMENTO DE ZIRCÔNIA - ZRO2(3%Y2O3)	Instrumental para desbaste ósseo para tratamento de deformidades através da osteotomia
TI134.4040.115	FRESA ESFÉRICA Ø4,0 X 115,0MM - Z	AÇO INOX MARTENSÍTICO ASTM F899 E REVESTIMENTO DE ZIRCÔNIA - ZRO2(3%Y2O3)	Instrumental para desbaste ósseo para tratamento de deformidades através da osteotomia
TI134.4040.130	FRESA ESFÉRICA Ø4,0 X 130,0MM - Z	AÇO INOX MARTENSÍTICO ASTM F899 E REVESTIMENTO DE ZIRCÔNIA - ZRO2(3%Y2O3)	Instrumental para desbaste ósseo para tratamento de deformidades através da osteotomia
TI134.4045.045	FRESA ESFÉRICA Ø4,5 X 45,0MM - Z	AÇO INOX MARTENSÍTICO ASTM F899 E REVESTIMENTO DE ZIRCÔNIA - ZRO2(3%Y2O3)	Instrumental para desbaste ósseo para tratamento de deformidades através da osteotomia
TI134.4045.055	FRESA ESFÉRICA Ø4,5 X 55,0MM - Z	AÇO INOX MARTENSÍTICO ASTM F899 E REVESTIMENTO DE ZIRCÔNIA - ZRO2(3%Y2O3)	Instrumental para desbaste ósseo para tratamento de deformidades através da osteotomia
TI134.4045.070	FRESA ESFÉRICA Ø4,5 X 70,0MM - Z	AÇO INOX MARTENSÍTICO ASTM F899 E REVESTIMENTO DE ZIRCÔNIA - ZRO2(3%Y2O3)	Instrumental para desbaste ósseo para tratamento de deformidades através da osteotomia
TI134.4045.080	FRESA ESFÉRICA Ø4,5 X 80,0MM - Z	AÇO INOX MARTENSÍTICO ASTM F899 E REVESTIMENTO DE ZIRCÔNIA - ZRO2(3%Y2O3)	Instrumental para desbaste ósseo para tratamento de deformidades através da osteotomia
TI134.4045.095	FRESA ESFÉRICA Ø4,5 X 95,0MM - Z	AÇO INOX MARTENSÍTICO ASTM F899 E REVESTIMENTO DE ZIRCÔNIA - ZRO2(3%Y2O3)	Instrumental para desbaste ósseo para tratamento de deformidades através da osteotomia
TI134.4045.100	FRESA ESFÉRICA Ø4,5 X 100,0MM - Z	AÇO INOX MARTENSÍTICO ASTM F899 E REVESTIMENTO DE ZIRCÔNIA - ZRO2(3%Y2O3)	Instrumental para desbaste ósseo para tratamento de deformidades através da osteotomia
TI134.4045.115	FRESA ESFÉRICA Ø4,5 X 115,0MM - Z	AÇO INOX MARTENSÍTICO ASTM F899 E REVESTIMENTO DE ZIRCÔNIA - ZRO2(3%Y2O3)	Instrumental para desbaste ósseo para tratamento de deformidades através da osteotomia
TI134.4045.130	FRESA ESFÉRICA Ø4,5 X 130,0MM - Z	AÇO INOX MARTENSÍTICO ASTM F899 E REVESTIMENTO DE ZIRCÔNIA - ZRO2(3%Y2O3)	Instrumental para desbaste ósseo para tratamento de deformidades através da osteotomia
TI134.4050.045	FRESA ESFÉRICA Ø5,0 X 45,0MM - Z	AÇO INOX MARTENSÍTICO ASTM F899 E REVESTIMENTO DE ZIRCÔNIA - ZRO2(3%Y2O3)	Instrumental para desbaste ósseo para tratamento de deformidades através da osteotomia
TI134.4050.055	FRESA ESFÉRICA Ø5,0 X 55,0MM - Z	AÇO INOX MARTENSÍTICO ASTM F899 E REVESTIMENTO DE ZIRCÔNIA - ZRO2(3%Y2O3)	Instrumental para desbaste ósseo para tratamento de deformidades através da osteotomia
TI134.4050.070	FRESA ESFÉRICA Ø5,0 X 70,0MM - Z	AÇO INOX MARTENSÍTICO ASTM F899 E REVESTIMENTO DE ZIRCÔNIA - ZRO2(3%Y2O3)	Instrumental para desbaste ósseo para tratamento de deformidades através da osteotomia
TI134.4050.080	FRESA ESFÉRICA Ø5,0 X 80,0MM - Z	AÇO INOX MARTENSÍTICO ASTM F899 E REVESTIMENTO DE ZIRCÔNIA - ZRO2(3%Y2O3)	Instrumental para desbaste ósseo para tratamento de deformidades através da osteotomia
TI134.4050.095	FRESA ESFÉRICA Ø5,0 X 95,0MM - Z	AÇO INOX MARTENSÍTICO ASTM F899 E REVESTIMENTO DE ZIRCÔNIA - ZRO2(3%Y2O3)	Instrumental para desbaste ósseo para tratamento de deformidades através da osteotomia
TI134.4050.100	FRESA ESFÉRICA Ø5,0 X 100,0MM - Z	AÇO INOX MARTENSÍTICO ASTM F899 E REVESTIMENTO DE ZIRCÔNIA - ZRO2(3%Y2O3)	Instrumental para desbaste ósseo para tratamento de deformidades através da osteotomia
TI134.4050.115	FRESA ESFÉRICA Ø5,0 X 115,0MM - Z	AÇO INOX MARTENSÍTICO ASTM F899 E REVESTIMENTO DE ZIRCÔNIA - ZRO2(3%Y2O3)	Instrumental para desbaste ósseo para tratamento de deformidades através da osteotomia
TI134.4050.130	FRESA ESFÉRICA Ø5,0 X 130,0MM - Z	AÇO INOX MARTENSÍTICO ASTM F899 E REVESTIMENTO DE ZIRCÔNIA - ZRO2(3%Y2O3)	Instrumental para desbaste ósseo para tratamento de deformidades através da osteotomia
TI134.4055.045	FRESA ESFÉRICA Ø5,5 X 45,0MM - Z	AÇO INOX MARTENSÍTICO ASTM F899 E REVESTIMENTO DE ZIRCÔNIA - ZRO2(3%Y2O3)	Instrumental para desbaste ósseo para tratamento de deformidades através da osteotomia
TI134.4055.055	FRESA ESFÉRICA Ø5,5 X 55,0MM - Z	AÇO INOX MARTENSÍTICO ASTM F899 E REVESTIMENTO DE ZIRCÔNIA - ZRO2(3%Y2O3)	Instrumental para desbaste ósseo para tratamento de deformidades através da osteotomia
TI134.4055.070	FRESA ESFÉRICA Ø5,5 X 70,0MM - Z	AÇO INOX MARTENSÍTICO ASTM F899 E REVESTIMENTO DE ZIRCÔNIA - ZRO2(3%Y2O3)	Instrumental para desbaste ósseo para tratamento de deformidades através da osteotomia
TI134.4055.080	FRESA ESFÉRICA Ø5,5 X 80,0MM - Z	AÇO INOX MARTENSÍTICO ASTM F899 E REVESTIMENTO DE ZIRCÔNIA - ZRO2(3%Y2O3)	Instrumental para desbaste ósseo para tratamento de deformidades através da osteotomia
TI134.4055.095	FRESA ESFÉRICA Ø5,5 X 95,0MM - Z	AÇO INOX MARTENSÍTICO ASTM F899 E REVESTIMENTO DE ZIRCÔNIA - ZRO2(3%Y2O3)	Instrumental para desbaste ósseo para tratamento de deformidades através da osteotomia

TI134.4055.100	FRESA ESFÉRICA Ø5,5 X 100,0MM - Z	AÇO INOX MARTENSÍTICO ASTM F899 E REVESTIMENTO DE ZIRCÔNIA - ZRO2(3%Y2O3)	Instrumental para desbaste ósseo para tratamento de deformidades através da osteotomia
TI134.4055.115	FRESA ESFÉRICA Ø5,5 X 115,0MM - Z	AÇO INOX MARTENSÍTICO ASTM F899 E REVESTIMENTO DE ZIRCÔNIA - ZRO2(3%Y2O3)	Instrumental para desbaste ósseo para tratamento de deformidades através da osteotomia
TI134.4055.130	FRESA ESFÉRICA Ø5,5 X 130,0MM - Z	AÇO INOX MARTENSÍTICO ASTM F899 E REVESTIMENTO DE ZIRCÔNIA - ZRO2(3%Y2O3)	Instrumental para desbaste ósseo para tratamento de deformidades através da osteotomia
TI134.4060.045	FRESA ESFÉRICA Ø6,0 X 45,0MM - Z	AÇO INOX MARTENSÍTICO ASTM F899 E REVESTIMENTO DE ZIRCÔNIA - ZRO2(3%Y2O3)	Instrumental para desbaste ósseo para tratamento de deformidades através da osteotomia
TI134.4060.055	FRESA ESFÉRICA Ø6,0 X 55,0MM - Z	AÇO INOX MARTENSÍTICO ASTM F899 E REVESTIMENTO DE ZIRCÔNIA - ZRO2(3%Y2O3)	Instrumental para desbaste ósseo para tratamento de deformidades através da osteotomia
TI134.4060.070	FRESA ESFÉRICA Ø6,0 X 70,0MM - Z	AÇO INOX MARTENSÍTICO ASTM F899 E REVESTIMENTO DE ZIRCÔNIA - ZRO2(3%Y2O3)	Instrumental para desbaste ósseo para tratamento de deformidades através da osteotomia
TI134.4060.080	FRESA ESFÉRICA Ø6,0 X 80,0MM - Z	AÇO INOX MARTENSÍTICO ASTM F899 E REVESTIMENTO DE ZIRCÔNIA - ZRO2(3%Y2O3)	Instrumental para desbaste ósseo para tratamento de deformidades através da osteotomia
TI134.4060.095	FRESA ESFÉRICA Ø6,0 X 95,0MM - Z	AÇO INOX MARTENSÍTICO ASTM F899 E REVESTIMENTO DE ZIRCÔNIA - ZRO2(3%Y2O3)	Instrumental para desbaste ósseo para tratamento de deformidades através da osteotomia
TI134.4060.100	FRESA ESFÉRICA Ø6,0 X 100,0MM - Z	AÇO INOX MARTENSÍTICO ASTM F899 E REVESTIMENTO DE ZIRCÔNIA - ZRO2(3%Y2O3)	Instrumental para desbaste ósseo para tratamento de deformidades através da osteotomia
TI134.4060.115	FRESA ESFÉRICA Ø6,0 X 115,0MM - Z	AÇO INOX MARTENSÍTICO ASTM F899 E REVESTIMENTO DE ZIRCÔNIA - ZRO2(3%Y2O3)	Instrumental para desbaste ósseo para tratamento de deformidades através da osteotomia
TI134.4060.130	FRESA ESFÉRICA Ø6,0 X 130,0MM - Z	AÇO INOX MARTENSÍTICO ASTM F899 E REVESTIMENTO DE ZIRCÔNIA - ZRO2(3%Y2O3)	Instrumental para desbaste ósseo para tratamento de deformidades através da osteotomia
TI134.4065.045	FRESA ESFÉRICA Ø6,5 X 45,0MM - Z	AÇO INOX MARTENSÍTICO ASTM F899 E REVESTIMENTO DE ZIRCÔNIA - ZRO2(3%Y2O3)	Instrumental para desbaste ósseo para tratamento de deformidades através da osteotomia
TI134.4065.055	FRESA ESFÉRICA Ø6,5 X 55,0MM - Z	AÇO INOX MARTENSÍTICO ASTM F899 E REVESTIMENTO DE ZIRCÔNIA - ZRO2(3%Y2O3)	Instrumental para desbaste ósseo para tratamento de deformidades através da osteotomia
TI134.4065.070	FRESA ESFÉRICA Ø6,5 X 70,0MM - Z	AÇO INOX MARTENSÍTICO ASTM F899 E REVESTIMENTO DE ZIRCÔNIA - ZRO2(3%Y2O3)	Instrumental para desbaste ósseo para tratamento de deformidades através da osteotomia
TI134.4065.080	FRESA ESFÉRICA Ø6,5 X 80,0MM - Z	AÇO INOX MARTENSÍTICO ASTM F899 E REVESTIMENTO DE ZIRCÔNIA - ZRO2(3%Y2O3)	Instrumental para desbaste ósseo para tratamento de deformidades através da osteotomia
TI134.4065.095	FRESA ESFÉRICA Ø6,5 X 95,0MM - Z	AÇO INOX MARTENSÍTICO ASTM F899 E REVESTIMENTO DE ZIRCÔNIA - ZRO2(3%Y2O3)	Instrumental para desbaste ósseo para tratamento de deformidades através da osteotomia
TI134.4065.100	FRESA ESFÉRICA Ø6,5 X 100,0MM - Z	AÇO INOX MARTENSÍTICO ASTM F899 E REVESTIMENTO DE ZIRCÔNIA - ZRO2(3%Y2O3)	Instrumental para desbaste ósseo para tratamento de deformidades através da osteotomia
TI134.4065.115	FRESA ESFÉRICA Ø6,5 X 115,0MM - Z	AÇO INOX MARTENSÍTICO ASTM F899 E REVESTIMENTO DE ZIRCÔNIA - ZRO2(3%Y2O3)	Instrumental para desbaste ósseo para tratamento de deformidades através da osteotomia
TI134.4065.130	FRESA ESFÉRICA Ø6,5 X 130,0MM - Z	AÇO INOX MARTENSÍTICO ASTM F899 E REVESTIMENTO DE ZIRCÔNIA - ZRO2(3%Y2O3)	Instrumental para desbaste ósseo para tratamento de deformidades através da osteotomia
TI134.4070.045	FRESA ESFÉRICA Ø7,0 X 45,0MM - Z	AÇO INOX MARTENSÍTICO ASTM F899 E REVESTIMENTO DE ZIRCÔNIA - ZRO2(3%Y2O3)	Instrumental para desbaste ósseo para tratamento de deformidades através da osteotomia
TI134.4070.055	FRESA ESFÉRICA Ø7,0 X 55,0MM - Z	AÇO INOX MARTENSÍTICO ASTM F899 E REVESTIMENTO DE ZIRCÔNIA - ZRO2(3%Y2O3)	Instrumental para desbaste ósseo para tratamento de deformidades através da osteotomia
TI134.4070.070	FRESA ESFÉRICA Ø7,0 X 70,0MM - Z	AÇO INOX MARTENSÍTICO ASTM F899 E REVESTIMENTO DE ZIRCÔNIA - ZRO2(3%Y2O3)	Instrumental para desbaste ósseo para tratamento de deformidades através da osteotomia
TI134.4070.080	FRESA ESFÉRICA Ø7,0 X 80,0MM - Z	AÇO INOX MARTENSÍTICO ASTM F899 E REVESTIMENTO DE ZIRCÔNIA - ZRO2(3%Y2O3)	Instrumental para desbaste ósseo para tratamento de deformidades através da osteotomia
TI134.4070.095	FRESA ESFÉRICA Ø7,0 X 95,0MM - Z	AÇO INOX MARTENSÍTICO ASTM F899 E REVESTIMENTO DE ZIRCÔNIA - ZRO2(3%Y2O3)	Instrumental para desbaste ósseo para tratamento de deformidades através da osteotomia
TI134.4070.100	FRESA ESFÉRICA Ø7,0 X 100,0MM - Z	AÇO INOX MARTENSÍTICO ASTM F899 E REVESTIMENTO DE ZIRCÔNIA - ZRO2(3%Y2O3)	Instrumental para desbaste ósseo para tratamento de deformidades através da osteotomia
TI134.4070.115	FRESA ESFÉRICA Ø7,0 X 115,0MM - Z	AÇO INOX MARTENSÍTICO ASTM F899 E REVESTIMENTO DE ZIRCÔNIA - ZRO2(3%Y2O3)	Instrumental para desbaste ósseo para tratamento de deformidades através da osteotomia
TI134.4070.130	FRESA ESFÉRICA Ø7,0 X 130,0MM - Z	AÇO INOX MARTENSÍTICO ASTM F899 E REVESTIMENTO DE ZIRCÔNIA - ZRO2(3%Y2O3)	Instrumental para desbaste ósseo para tratamento de deformidades através da osteotomia
TI134.4250.045	FRESA TIPO PERA Ø5,0 X 45,0MM - Z	AÇO INOX MARTENSÍTICO ASTM F899 E REVESTIMENTO DE ZIRCÔNIA - ZRO2(3%Y2O3)	Instrumental para desbaste ósseo para tratamento de deformidades através da osteotomia

TI134.4250.055	FRESA TIPO PERA Ø5,0 X 55,0MM - Z	AÇO INOX MARTENSÍTICO ASTM F899 E REVESTIMENTO DE ZIRCÔNIA - ZRO2(3%Y2O3)	Instrumental para desbaste ósseo para tratamento de deformidades através da osteotomia
TI134.4250.070	FRESA TIPO PERA Ø5,0 X 70,0MM - Z	AÇO INOX MARTENSÍTICO ASTM F899 E REVESTIMENTO DE ZIRCÔNIA - ZRO2(3%Y2O3)	Instrumental para desbaste ósseo para tratamento de deformidades através da osteotomia
TI134.4250.080	FRESA TIPO PERA Ø5,0 X 80,0MM - Z	AÇO INOX MARTENSÍTICO ASTM F899 E REVESTIMENTO DE ZIRCÔNIA - ZRO2(3%Y2O3)	Instrumental para desbaste ósseo para tratamento de deformidades através da osteotomia
TI134.4250.095	FRESA TIPO PERA Ø5,0 X 95,0MM - Z	AÇO INOX MARTENSÍTICO ASTM F899 E REVESTIMENTO DE ZIRCÔNIA - ZRO2(3%Y2O3)	Instrumental para desbaste ósseo para tratamento de deformidades através da osteotomia
TI134.4250.100	FRESA TIPO PERA Ø5,0 X 100,0MM - Z	AÇO INOX MARTENSÍTICO ASTM F899 E REVESTIMENTO DE ZIRCÔNIA - ZRO2(3%Y2O3)	Instrumental para desbaste ósseo para tratamento de deformidades através da osteotomia
TI134.4250.125	FRESA TIPO PERA Ø5,0 X 125,0MM - Z	AÇO INOX MARTENSÍTICO ASTM F899 E REVESTIMENTO DE ZIRCÔNIA - ZRO2(3%Y2O3)	Instrumental para desbaste ósseo para tratamento de deformidades através da osteotomia
TI134.4250.150	FRESA TIPO PERA Ø5,0 X 150,0MM - Z	AÇO INOX MARTENSÍTICO ASTM F899 E REVESTIMENTO DE ZIRCÔNIA - ZRO2(3%Y2O3)	Instrumental para desbaste ósseo para tratamento de deformidades através da osteotomia
TI134.4250.180	FRESA TIPO PERA Ø5,0 X 180,0MM - Z	AÇO INOX MARTENSÍTICO ASTM F899 E REVESTIMENTO DE ZIRCÔNIA - ZRO2(3%Y2O3)	Instrumental para desbaste ósseo para tratamento de deformidades através da osteotomia
TI134.4270.045	FRESA TIPO PERA Ø7,0 X 45,0MM - Z	AÇO INOX MARTENSÍTICO ASTM F899 E REVESTIMENTO DE ZIRCÔNIA - ZRO2(3%Y2O3)	Instrumental para desbaste ósseo para tratamento de deformidades através da osteotomia
TI134.4270.055	FRESA TIPO PERA Ø7,0 X 55,0MM - Z	AÇO INOX MARTENSÍTICO ASTM F899 E REVESTIMENTO DE ZIRCÔNIA - ZRO2(3%Y2O3)	Instrumental para desbaste ósseo para tratamento de deformidades através da osteotomia
TI134.4270.070	FRESA TIPO PERA Ø7,0 X 70,0MM - Z	AÇO INOX MARTENSÍTICO ASTM F899 E REVESTIMENTO DE ZIRCÔNIA - ZRO2(3%Y2O3)	Instrumental para desbaste ósseo para tratamento de deformidades através da osteotomia
TI134.4270.080	FRESA TIPO PERA Ø7,0 X 80,0MM - Z	AÇO INOX MARTENSÍTICO ASTM F899 E REVESTIMENTO DE ZIRCÔNIA - ZRO2(3%Y2O3)	Instrumental para desbaste ósseo para tratamento de deformidades através da osteotomia
TI134.4270.095	FRESA TIPO PERA Ø7,0 X 95,0MM - Z	AÇO INOX MARTENSÍTICO ASTM F899 E REVESTIMENTO DE ZIRCÔNIA - ZRO2(3%Y2O3)	Instrumental para desbaste ósseo para tratamento de deformidades através da osteotomia
TI134.4270.100	FRESA TIPO PERA Ø7,0 X 100,0MM - Z	AÇO INOX MARTENSÍTICO ASTM F899 E REVESTIMENTO DE ZIRCÔNIA - ZRO2(3%Y2O3)	Instrumental para desbaste ósseo para tratamento de deformidades através da osteotomia
TI134.4270.125	FRESA TIPO PERA Ø7,0 X 125,0MM - Z	AÇO INOX MARTENSÍTICO ASTM F899 E REVESTIMENTO DE ZIRCÔNIA - ZRO2(3%Y2O3)	Instrumental para desbaste ósseo para tratamento de deformidades através da osteotomia
TI134.4270.150	FRESA TIPO PERA Ø7,0 X 150,0MM - Z	AÇO INOX MARTENSÍTICO ASTM F899 E REVESTIMENTO DE ZIRCÔNIA - ZRO2(3%Y2O3)	Instrumental para desbaste ósseo para tratamento de deformidades através da osteotomia
TI134.4270.180	FRESA TIPO PERA Ø7,0 X 180,0MM - Z	AÇO INOX MARTENSÍTICO ASTM F899 E REVESTIMENTO DE ZIRCÔNIA - ZRO2(3%Y2O3)	Instrumental para desbaste ósseo para tratamento de deformidades através da osteotomia
TI134.4340.045	FRESA TIPO EGG Ø4,0 X 45,0MM - Z	AÇO INOX MARTENSÍTICO ASTM F899 E REVESTIMENTO DE ZIRCÔNIA - ZRO2(3%Y2O3)	Instrumental para desbaste ósseo para tratamento de deformidades através da osteotomia
TI134.4340.055	FRESA TIPO EGG Ø4,0 X 55,0MM - Z	AÇO INOX MARTENSÍTICO ASTM F899 E REVESTIMENTO DE ZIRCÔNIA - ZRO2(3%Y2O3)	Instrumental para desbaste ósseo para tratamento de deformidades através da osteotomia
TI134.4340.070	FRESA TIPO EGG Ø4,0 X 70,0MM - Z	AÇO INOX MARTENSÍTICO ASTM F899 E REVESTIMENTO DE ZIRCÔNIA - ZRO2(3%Y2O3)	Instrumental para desbaste ósseo para tratamento de deformidades através da osteotomia
TI134.4340.080	FRESA TIPO EGG Ø4,0 X 80,0MM - Z	AÇO INOX MARTENSÍTICO ASTM F899 E REVESTIMENTO DE ZIRCÔNIA - ZRO2(3%Y2O3)	Instrumental para desbaste ósseo para tratamento de deformidades através da osteotomia
TI134.4340.095	FRESA TIPO EGG Ø4,0 X 95,0MM - Z	AÇO INOX MARTENSÍTICO ASTM F899 E REVESTIMENTO DE ZIRCÔNIA - ZRO2(3%Y2O3)	Instrumental para desbaste ósseo para tratamento de deformidades através da osteotomia
TI134.4340.100	FRESA TIPO EGG Ø4,0 X 100,0MM - Z	AÇO INOX MARTENSÍTICO ASTM F899 E REVESTIMENTO DE ZIRCÔNIA - ZRO2(3%Y2O3)	Instrumental para desbaste ósseo para tratamento de deformidades através da osteotomia
TI134.4340.115	FRESA TIPO EGG Ø4,0 X 115,0MM - Z	AÇO INOX MARTENSÍTICO ASTM F899 E REVESTIMENTO DE ZIRCÔNIA - ZRO2(3%Y2O3)	Instrumental para desbaste ósseo para tratamento de deformidades através da osteotomia
TI134.4340.130	FRESA TIPO EGG Ø4,0 X 130,0MM - Z	AÇO INOX MARTENSÍTICO ASTM F899 E REVESTIMENTO DE ZIRCÔNIA - ZRO2(3%Y2O3)	Instrumental para desbaste ósseo para tratamento de deformidades através da osteotomia
TI134.4340.150	FRESA TIPO EGG Ø4,0 X 150,0MM - Z	AÇO INOX MARTENSÍTICO ASTM F899 E REVESTIMENTO DE ZIRCÔNIA - ZRO2(3%Y2O3)	Instrumental para desbaste ósseo para tratamento de deformidades através da osteotomia
TI134.4350.045	FRESA TIPO EGG Ø5,0 X 45,0MM - Z	AÇO INOX MARTENSÍTICO ASTM F899 E REVESTIMENTO DE ZIRCÔNIA - ZRO2(3%Y2O3)	Instrumental para desbaste ósseo para tratamento de deformidades através da osteotomia
TI134.4350.055	FRESA TIPO EGG Ø5,0 X 55,0MM - Z	AÇO INOX MARTENSÍTICO ASTM F899 E REVESTIMENTO DE ZIRCÔNIA - ZRO2(3%Y2O3)	Instrumental para desbaste ósseo para tratamento de deformidades através da osteotomia

TI134.4350.070	FRESA TIPO EGG Ø5,0 X 70,0MM - Z	AÇO INOX MARTENSÍTICO ASTM F899 E REVESTIMENTO DE ZIRCÔNIA - ZRO2(3%Y2O3)	Instrumental para desbaste ósseo para tratamento de deformidades através da osteotomia
TI134.4350.080	FRESA TIPO EGG Ø5,0 X 80,0MM - Z	AÇO INOX MARTENSÍTICO ASTM F899 E REVESTIMENTO DE ZIRCÔNIA - ZRO2(3%Y2O3)	Instrumental para desbaste ósseo para tratamento de deformidades através da osteotomia
TI134.4350.095	FRESA TIPO EGG Ø5,0 X 95,0MM - Z	AÇO INOX MARTENSÍTICO ASTM F899 E REVESTIMENTO DE ZIRCÔNIA - ZRO2(3%Y2O3)	Instrumental para desbaste ósseo para tratamento de deformidades através da osteotomia
TI134.4350.100	FRESA TIPO EGG Ø5,0 X 100,0MM - Z	AÇO INOX MARTENSÍTICO ASTM F899 E REVESTIMENTO DE ZIRCÔNIA - ZRO2(3%Y2O3)	Instrumental para desbaste ósseo para tratamento de deformidades através da osteotomia
TI134.4350.115	FRESA TIPO EGG Ø5,0 X 115,0MM - Z	AÇO INOX MARTENSÍTICO ASTM F899 E REVESTIMENTO DE ZIRCÔNIA - ZRO2(3%Y2O3)	Instrumental para desbaste ósseo para tratamento de deformidades através da osteotomia
TI134.4350.130	FRESA TIPO EGG Ø5,0 X 130,0MM - Z	AÇO INOX MARTENSÍTICO ASTM F899 E REVESTIMENTO DE ZIRCÔNIA - ZRO2(3%Y2O3)	Instrumental para desbaste ósseo para tratamento de deformidades através da osteotomia
TI134.4350.150	FRESA TIPO EGG Ø5,0 X 150,0MM - Z	AÇO INOX MARTENSÍTICO ASTM F899 E REVESTIMENTO DE ZIRCÔNIA - ZRO2(3%Y2O3)	Instrumental para desbaste ósseo para tratamento de deformidades através da osteotomia
TI134.4414.045	FRESA OSTEOTOMIA DE LINDEMANN Ø1,4 X 45,0MM - Z	AÇO INOX MARTENSÍTICO ASTM F899 E REVESTIMENTO DE ZIRCÔNIA - ZRO2(3%Y2O3)	Instrumental para desbaste ósseo para tratamento de deformidades através da osteotomia
TI134.4414.055	FRESA OSTEOTOMIA DE LINDEMANN Ø1,4 X 55,0MM - Z	AÇO INOX MARTENSÍTICO ASTM F899 E REVESTIMENTO DE ZIRCÔNIA - ZRO2(3%Y2O3)	Instrumental para desbaste ósseo para tratamento de deformidades através da osteotomia
TI134.4414.070	FRESA OSTEOTOMIA DE LINDEMANN Ø1,4 X 70,0MM - Z	AÇO INOX MARTENSÍTICO ASTM F899 E REVESTIMENTO DE ZIRCÔNIA - ZRO2(3%Y2O3)	Instrumental para desbaste ósseo para tratamento de deformidades através da osteotomia
TI134.4414.080	FRESA OSTEOTOMIA DE LINDEMANN Ø1,4 X 80,0MM - Z	AÇO INOX MARTENSÍTICO ASTM F899 E REVESTIMENTO DE ZIRCÔNIA - ZRO2(3%Y2O3)	Instrumental para desbaste ósseo para tratamento de deformidades através da osteotomia
TI134.4414.095	FRESA OSTEOTOMIA DE LINDEMANN Ø1,4 X 95,0MM - Z	AÇO INOX MARTENSÍTICO ASTM F899 E REVESTIMENTO DE ZIRCÔNIA - ZRO2(3%Y2O3)	Instrumental para desbaste ósseo para tratamento de deformidades através da osteotomia
TI134.4414.100	FRESA OSTEOTOMIA DE LINDEMANN Ø1,4 X 100,0MM - Z	AÇO INOX MARTENSÍTICO ASTM F899 E REVESTIMENTO DE ZIRCÔNIA - ZRO2(3%Y2O3)	Instrumental para desbaste ósseo para tratamento de deformidades através da osteotomia
TI134.4414.115	FRESA OSTEOTOMIA DE LINDEMANN Ø1,4 X 115,0MM - Z	AÇO INOX MARTENSÍTICO ASTM F899 E REVESTIMENTO DE ZIRCÔNIA - ZRO2(3%Y2O3)	Instrumental para desbaste ósseo para tratamento de deformidades através da osteotomia
TI134.4414.130	FRESA OSTEOTOMIA DE LINDEMANN Ø1,4 X 130,0MM - Z	AÇO INOX MARTENSÍTICO ASTM F899 E REVESTIMENTO DE ZIRCÔNIA - ZRO2(3%Y2O3)	Instrumental para desbaste ósseo para tratamento de deformidades através da osteotomia
TI134.4414.150	FRESA OSTEOTOMIA DE LINDEMANN Ø1,4 X 150,0MM - Z	AÇO INOX MARTENSÍTICO ASTM F899 E REVESTIMENTO DE ZIRCÔNIA - ZRO2(3%Y2O3)	Instrumental para desbaste ósseo para tratamento de deformidades através da osteotomia
TI134.4422.045	FRESA OSTEOTOMIA DE LINDEMANN Ø2,2 X 45,0MM - Z	AÇO INOX MARTENSÍTICO ASTM F899 E REVESTIMENTO DE ZIRCÔNIA - ZRO2(3%Y2O3)	Instrumental para desbaste ósseo para tratamento de deformidades através da osteotomia
TI134.4422.055	FRESA OSTEOTOMIA DE LINDEMANN Ø2,2 X 55,0MM - Z	AÇO INOX MARTENSÍTICO ASTM F899 E REVESTIMENTO DE ZIRCÔNIA - ZRO2(3%Y2O3)	Instrumental para desbaste ósseo para tratamento de deformidades através da osteotomia
TI134.4422.070	FRESA OSTEOTOMIA DE LINDEMANN Ø2,2 X 70,0MM - Z	AÇO INOX MARTENSÍTICO ASTM F899 E REVESTIMENTO DE ZIRCÔNIA - ZRO2(3%Y2O3)	Instrumental para desbaste ósseo para tratamento de deformidades através da osteotomia
TI134.4422.080	FRESA OSTEOTOMIA DE LINDEMANN Ø2,2 X 80,0MM - Z	AÇO INOX MARTENSÍTICO ASTM F899 E REVESTIMENTO DE ZIRCÔNIA - ZRO2(3%Y2O3)	Instrumental para desbaste ósseo para tratamento de deformidades através da osteotomia
TI134.4422.095	FRESA OSTEOTOMIA DE LINDEMANN Ø2,2 X 95,0MM - Z	AÇO INOX MARTENSÍTICO ASTM F899 E REVESTIMENTO DE ZIRCÔNIA - ZRO2(3%Y2O3)	Instrumental para desbaste ósseo para tratamento de deformidades através da osteotomia
TI134.4422.100	FRESA OSTEOTOMIA DE LINDEMANN Ø2,2 X 100,0MM - Z	AÇO INOX MARTENSÍTICO ASTM F899 E REVESTIMENTO DE ZIRCÔNIA - ZRO2(3%Y2O3)	Instrumental para desbaste ósseo para tratamento de deformidades através da osteotomia
TI134.4422.115	FRESA OSTEOTOMIA DE LINDEMANN Ø2,2 X 115,0MM - Z	AÇO INOX MARTENSÍTICO ASTM F899 E REVESTIMENTO DE ZIRCÔNIA - ZRO2(3%Y2O3)	Instrumental para desbaste ósseo para tratamento de deformidades através da osteotomia
TI134.4422.130	FRESA OSTEOTOMIA DE LINDEMANN Ø2,2 X 130,0MM - Z	AÇO INOX MARTENSÍTICO ASTM F899 E REVESTIMENTO DE ZIRCÔNIA - ZRO2(3%Y2O3)	Instrumental para desbaste ósseo para tratamento de deformidades através da osteotomia
TI134.4422.150	FRESA OSTEOTOMIA DE LINDEMANN Ø2,2 X 150,0MM - Z	AÇO INOX MARTENSÍTICO ASTM F899 E REVESTIMENTO DE ZIRCÔNIA - ZRO2(3%Y2O3)	Instrumental para desbaste ósseo para tratamento de deformidades através da osteotomia
TI134.4510.045	FRESA CÔNICA Ø1,0 X 45,0MM - Z	AÇO INOX MARTENSÍTICO ASTM F899 E REVESTIMENTO DE ZIRCÔNIA - ZRO2(3%Y2O3)	Instrumental para desbaste ósseo para tratamento de deformidades através da osteotomia
TI134.4510.055	FRESA CÔNICA Ø1,0 X 55,0MM - Z	AÇO INOX MARTENSÍTICO ASTM F899 E REVESTIMENTO DE ZIRCÔNIA - ZRO2(3%Y2O3)	Instrumental para desbaste ósseo para tratamento de deformidades através da osteotomia
TI134.4510.070	FRESA CÔNICA Ø1,0 X 70,0MM - Z	AÇO INOX MARTENSÍTICO ASTM F899 E REVESTIMENTO DE ZIRCÔNIA - ZRO2(3%Y2O3)	Instrumental para desbaste ósseo para tratamento de deformidades através da osteotomia

TI134.4510.080	FRESA CÔNICA Ø1,0 X 80,0MM - Z	AÇO INOX MARTENSÍTICO ASTM F899 E REVESTIMENTO DE ZIRCÔNIA - ZRO2(3%Y2O3)	Instrumental para desbaste ósseo para tratamento de deformidades através da osteotomia
TI134.4510.095	FRESA CÔNICA Ø1,0 X 95,0MM - Z	AÇO INOX MARTENSÍTICO ASTM F899 E REVESTIMENTO DE ZIRCÔNIA - ZRO2(3%Y2O3)	Instrumental para desbaste ósseo para tratamento de deformidades através da osteotomia
TI134.4510.100	FRESA CÔNICA Ø1,0 X 100,0MM - Z	AÇO INOX MARTENSÍTICO ASTM F899 E REVESTIMENTO DE ZIRCÔNIA - ZRO2(3%Y2O3)	Instrumental para desbaste ósseo para tratamento de deformidades através da osteotomia
TI134.4510.115	FRESA CÔNICA Ø1,0 X 115,0MM - Z	AÇO INOX MARTENSÍTICO ASTM F899 E REVESTIMENTO DE ZIRCÔNIA - ZRO2(3%Y2O3)	Instrumental para desbaste ósseo para tratamento de deformidades através da osteotomia
TI134.4510.130	FRESA CÔNICA Ø1,0 X 130,0MM - Z	AÇO INOX MARTENSÍTICO ASTM F899 E REVESTIMENTO DE ZIRCÔNIA - ZRO2(3%Y2O3)	Instrumental para desbaste ósseo para tratamento de deformidades através da osteotomia
TI134.4510.150	FRESA CÔNICA Ø1,0 X 150,0MM - Z	AÇO INOX MARTENSÍTICO ASTM F899 E REVESTIMENTO DE ZIRCÔNIA - ZRO2(3%Y2O3)	Instrumental para desbaste ósseo para tratamento de deformidades através da osteotomia
TI134.4512.045	FRESA CÔNICA Ø1,2 X 45,0MM - Z	AÇO INOX MARTENSÍTICO ASTM F899 E REVESTIMENTO DE ZIRCÔNIA - ZRO2(3%Y2O3)	Instrumental para desbaste ósseo para tratamento de deformidades através da osteotomia
TI134.4512.055	FRESA CÔNICA Ø1,2 X 55,0MM - Z	AÇO INOX MARTENSÍTICO ASTM F899 E REVESTIMENTO DE ZIRCÔNIA - ZRO2(3%Y2O3)	Instrumental para desbaste ósseo para tratamento de deformidades através da osteotomia
TI134.4512.070	FRESA CÔNICA Ø1,2 X 70,0MM - Z	AÇO INOX MARTENSÍTICO ASTM F899 E REVESTIMENTO DE ZIRCÔNIA - ZRO2(3%Y2O3)	Instrumental para desbaste ósseo para tratamento de deformidades através da osteotomia
TI134.4512.080	FRESA CÔNICA Ø1,2 X 80,0MM - Z	AÇO INOX MARTENSÍTICO ASTM F899 E REVESTIMENTO DE ZIRCÔNIA - ZRO2(3%Y2O3)	Instrumental para desbaste ósseo para tratamento de deformidades através da osteotomia
TI134.4512.095	FRESA CÔNICA Ø1,2 X 95,0MM - Z	AÇO INOX MARTENSÍTICO ASTM F899 E REVESTIMENTO DE ZIRCÔNIA - ZRO2(3%Y2O3)	Instrumental para desbaste ósseo para tratamento de deformidades através da osteotomia
TI134.4512.100	FRESA CÔNICA Ø1,2 X 100,0MM - Z	AÇO INOX MARTENSÍTICO ASTM F899 E REVESTIMENTO DE ZIRCÔNIA - ZRO2(3%Y2O3)	Instrumental para desbaste ósseo para tratamento de deformidades através da osteotomia
TI134.4512.115	FRESA CÔNICA Ø1,2 X 115,0MM - Z	AÇO INOX MARTENSÍTICO ASTM F899 E REVESTIMENTO DE ZIRCÔNIA - ZRO2(3%Y2O3)	Instrumental para desbaste ósseo para tratamento de deformidades através da osteotomia
TI134.4512.130	FRESA CÔNICA Ø1,2 X 130,0MM - Z	AÇO INOX MARTENSÍTICO ASTM F899 E REVESTIMENTO DE ZIRCÔNIA - ZRO2(3%Y2O3)	Instrumental para desbaste ósseo para tratamento de deformidades através da osteotomia
TI134.4512.150	FRESA CÔNICA Ø1,2 X 150,0MM - Z	AÇO INOX MARTENSÍTICO ASTM F899 E REVESTIMENTO DE ZIRCÔNIA - ZRO2(3%Y2O3)	Instrumental para desbaste ósseo para tratamento de deformidades através da osteotomia
TI134.4516.045	FRESA CÔNICA Ø1,6 X 45,0MM - Z	AÇO INOX MARTENSÍTICO ASTM F899 E REVESTIMENTO DE ZIRCÔNIA - ZRO2(3%Y2O3)	Instrumental para desbaste ósseo para tratamento de deformidades através da osteotomia
TI134.4516.055	FRESA CÔNICA Ø1,6 X 55,0MM - Z	AÇO INOX MARTENSÍTICO ASTM F899 E REVESTIMENTO DE ZIRCÔNIA - ZRO2(3%Y2O3)	Instrumental para desbaste ósseo para tratamento de deformidades através da osteotomia
TI134.4516.070	FRESA CÔNICA Ø1,6 X 70,0MM - Z	AÇO INOX MARTENSÍTICO ASTM F899 E REVESTIMENTO DE ZIRCÔNIA - ZRO2(3%Y2O3)	Instrumental para desbaste ósseo para tratamento de deformidades através da osteotomia
TI134.4516.080	FRESA CÔNICA Ø1,6 X 80,0MM - Z	AÇO INOX MARTENSÍTICO ASTM F899 E REVESTIMENTO DE ZIRCÔNIA - ZRO2(3%Y2O3)	Instrumental para desbaste ósseo para tratamento de deformidades através da osteotomia
TI134.4516.095	FRESA CÔNICA Ø1,6 X 95,0MM - Z	AÇO INOX MARTENSÍTICO ASTM F899 E REVESTIMENTO DE ZIRCÔNIA - ZRO2(3%Y2O3)	Instrumental para desbaste ósseo para tratamento de deformidades através da osteotomia
TI134.4516.100	FRESA CÔNICA Ø1,6 X 100,0MM - Z	AÇO INOX MARTENSÍTICO ASTM F899 E REVESTIMENTO DE ZIRCÔNIA - ZRO2(3%Y2O3)	Instrumental para desbaste ósseo para tratamento de deformidades através da osteotomia
TI134.4516.115	FRESA CÔNICA Ø1,6 X 115,0MM - Z	AÇO INOX MARTENSÍTICO ASTM F899 E REVESTIMENTO DE ZIRCÔNIA - ZRO2(3%Y2O3)	Instrumental para desbaste ósseo para tratamento de deformidades através da osteotomia
TI134.4516.130	FRESA CÔNICA Ø1,6 X 130,0MM - Z	AÇO INOX MARTENSÍTICO ASTM F899 E REVESTIMENTO DE ZIRCÔNIA - ZRO2(3%Y2O3)	Instrumental para desbaste ósseo para tratamento de deformidades através da osteotomia
TI134.4516.150	FRESA CÔNICA Ø1,6 X 150,0MM - Z	AÇO INOX MARTENSÍTICO ASTM F899 E REVESTIMENTO DE ZIRCÔNIA - ZRO2(3%Y2O3)	Instrumental para desbaste ósseo para tratamento de deformidades através da osteotomia
TI134.4521.045	FRESA CÔNICA Ø2,1 X 45,0MM - Z	AÇO INOX MARTENSÍTICO ASTM F899 E REVESTIMENTO DE ZIRCÔNIA - ZRO2(3%Y2O3)	Instrumental para desbaste ósseo para tratamento de deformidades através da osteotomia
TI134.4521.055	FRESA CÔNICA Ø2,1 X 55,0MM - Z	AÇO INOX MARTENSÍTICO ASTM F899 E REVESTIMENTO DE ZIRCÔNIA - ZRO2(3%Y2O3)	Instrumental para desbaste ósseo para tratamento de deformidades através da osteotomia
TI134.4521.070	FRESA CÔNICA Ø2,1 X 70,0MM - Z	AÇO INOX MARTENSÍTICO ASTM F899 E REVESTIMENTO DE ZIRCÔNIA - ZRO2(3%Y2O3)	Instrumental para desbaste ósseo para tratamento de deformidades através da osteotomia
TI134.4521.080	FRESA CÔNICA Ø2,1 X 80,0MM - Z	AÇO INOX MARTENSÍTICO ASTM F899 E REVESTIMENTO DE ZIRCÔNIA - ZRO2(3%Y2O3)	Instrumental para desbaste ósseo para tratamento de deformidades através da osteotomia

TI134.4521.095	FRESA CÔNICA Ø2,1 X 95,0MM - Z	AÇO INOX MARTENSÍTICO ASTM F899 E REVESTIMENTO DE ZIRCÔNIA - ZRO2(3%Y2O3)	Instrumental para desbaste ósseo para tratamento de deformidades através da osteotomia
TI134.4521.100	FRESA CÔNICA Ø2,1 X 100,0MM - Z	AÇO INOX MARTENSÍTICO ASTM F899 E REVESTIMENTO DE ZIRCÔNIA - ZRO2(3%Y2O3)	Instrumental para desbaste ósseo para tratamento de deformidades através da osteotomia
TI134.4521.115	FRESA CÔNICA Ø2,1 X 115,0MM - Z	AÇO INOX MARTENSÍTICO ASTM F899 E REVESTIMENTO DE ZIRCÔNIA - ZRO2(3%Y2O3)	Instrumental para desbaste ósseo para tratamento de deformidades através da osteotomia
TI134.4521.130	FRESA CÔNICA Ø2,1 X 130,0MM - Z	AÇO INOX MARTENSÍTICO ASTM F899 E REVESTIMENTO DE ZIRCÔNIA - ZRO2(3%Y2O3)	Instrumental para desbaste ósseo para tratamento de deformidades através da osteotomia
TI134.4521.150	FRESA CÔNICA Ø2,1 X 150,0MM - Z	AÇO INOX MARTENSÍTICO ASTM F899 E REVESTIMENTO DE ZIRCÔNIA - ZRO2(3%Y2O3)	Instrumental para desbaste ósseo para tratamento de deformidades através da osteotomia
TI134.4525.045	FRESA CÔNICA Ø2,5 X 45,0MM - Z	AÇO INOX MARTENSÍTICO ASTM F899 E REVESTIMENTO DE ZIRCÔNIA - ZRO2(3%Y2O3)	Instrumental para desbaste ósseo para tratamento de deformidades através da osteotomia
TI134.4525.055	FRESA CÔNICA Ø2,5 X 55,0MM - Z	AÇO INOX MARTENSÍTICO ASTM F899 E REVESTIMENTO DE ZIRCÔNIA - ZRO2(3%Y2O3)	Instrumental para desbaste ósseo para tratamento de deformidades através da osteotomia
TI134.4525.070	FRESA CÔNICA Ø2,5 X 70,0MM - Z	AÇO INOX MARTENSÍTICO ASTM F899 E REVESTIMENTO DE ZIRCÔNIA - ZRO2(3%Y2O3)	Instrumental para desbaste ósseo para tratamento de deformidades através da osteotomia
TI134.4525.080	FRESA CÔNICA Ø2,5 X 80,0MM - Z	AÇO INOX MARTENSÍTICO ASTM F899 E REVESTIMENTO DE ZIRCÔNIA - ZRO2(3%Y2O3)	Instrumental para desbaste ósseo para tratamento de deformidades através da osteotomia
TI134.4525.095	FRESA CÔNICA Ø2,5 X 95,0MM - Z	AÇO INOX MARTENSÍTICO ASTM F899 E REVESTIMENTO DE ZIRCÔNIA - ZRO2(3%Y2O3)	Instrumental para desbaste ósseo para tratamento de deformidades através da osteotomia
TI134.4525.100	FRESA CÔNICA Ø2,5 X 100,0MM - Z	AÇO INOX MARTENSÍTICO ASTM F899 E REVESTIMENTO DE ZIRCÔNIA - ZRO2(3%Y2O3)	Instrumental para desbaste ósseo para tratamento de deformidades através da osteotomia
TI134.4525.115	FRESA CÔNICA Ø2,5 X 115,0MM - Z	AÇO INOX MARTENSÍTICO ASTM F899 E REVESTIMENTO DE ZIRCÔNIA - ZRO2(3%Y2O3)	Instrumental para desbaste ósseo para tratamento de deformidades através da osteotomia
TI134.4525.130	FRESA CÔNICA Ø2,5 X 130,0MM - Z	AÇO INOX MARTENSÍTICO ASTM F899 E REVESTIMENTO DE ZIRCÔNIA - ZRO2(3%Y2O3)	Instrumental para desbaste ósseo para tratamento de deformidades através da osteotomia
TI134.4525.150	FRESA CÔNICA Ø2,5 X 150,0MM - Z	AÇO INOX MARTENSÍTICO ASTM F899 E REVESTIMENTO DE ZIRCÔNIA - ZRO2(3%Y2O3)	Instrumental para desbaste ósseo para tratamento de deformidades através da osteotomia
TI134.4618.045	FRESA PARA CRANIOTOMIA Ø1,8 X 45,0MM - Z	AÇO INOX MARTENSÍTICO ASTM F899 E REVESTIMENTO DE ZIRCÔNIA - ZRO2(3%Y2O3)	Instrumental para desbaste ósseo para tratamento de deformidades através da osteotomia
TI134.4618.055	FRESA PARA CRANIOTOMIA Ø1,8 X 55,0MM - Z	AÇO INOX MARTENSÍTICO ASTM F899 E REVESTIMENTO DE ZIRCÔNIA - ZRO2(3%Y2O3)	Instrumental para desbaste ósseo para tratamento de deformidades através da osteotomia
TI134.4618.065	FRESA PARA CRANIOTOMIA Ø1,8 X 65,0MM - Z	AÇO INOX MARTENSÍTICO ASTM F899 E REVESTIMENTO DE ZIRCÔNIA - ZRO2(3%Y2O3)	Instrumental para desbaste ósseo para tratamento de deformidades através da osteotomia
TI134.4618.075	FRESA PARA CRANIOTOMIA Ø1,8 X 75,0MM - Z	AÇO INOX MARTENSÍTICO ASTM F899 E REVESTIMENTO DE ZIRCÔNIA - ZRO2(3%Y2O3)	Instrumental para desbaste ósseo para tratamento de deformidades através da osteotomia
TI134.4618.085	FRESA PARA CRANIOTOMIA Ø1,8 X 85,0MM - Z	AÇO INOX MARTENSÍTICO ASTM F899 E REVESTIMENTO DE ZIRCÔNIA - ZRO2(3%Y2O3)	Instrumental para desbaste ósseo para tratamento de deformidades através da osteotomia
TI134.4618.095	FRESA PARA CRANIOTOMIA Ø1,8 X 95,0MM - Z	AÇO INOX MARTENSÍTICO ASTM F899 E REVESTIMENTO DE ZIRCÔNIA - ZRO2(3%Y2O3)	Instrumental para desbaste ósseo para tratamento de deformidades através da osteotomia
TI134.4618.105	FRESA PARA CRANIOTOMIA Ø1,8 X 105,0MM - Z	AÇO INOX MARTENSÍTICO ASTM F899 E REVESTIMENTO DE ZIRCÔNIA - ZRO2(3%Y2O3)	Instrumental para desbaste ósseo para tratamento de deformidades através da osteotomia
TI134.4618.115	FRESA PARA CRANIOTOMIA Ø1,8 X 115,0MM - Z	AÇO INOX MARTENSÍTICO ASTM F899 E REVESTIMENTO DE ZIRCÔNIA - ZRO2(3%Y2O3)	Instrumental para desbaste ósseo para tratamento de deformidades através da osteotomia
TI134.4618.130	FRESA PARA CRANIOTOMIA Ø1,8 X 130,0MM - Z	AÇO INOX MARTENSÍTICO ASTM F899 E REVESTIMENTO DE ZIRCÔNIA - ZRO2(3%Y2O3)	Instrumental para desbaste ósseo para tratamento de deformidades através da osteotomia
TI134.4621.045	FRESA PARA CRANIOTOMIA Ø2,1 X 45,0MM - Z	AÇO INOX MARTENSÍTICO ASTM F899 E REVESTIMENTO DE ZIRCÔNIA - ZRO2(3%Y2O3)	Instrumental para desbaste ósseo para tratamento de deformidades através da osteotomia
TI134.4621.055	FRESA PARA CRANIOTOMIA Ø2,1 X 55,0MM - Z	AÇO INOX MARTENSÍTICO ASTM F899 E REVESTIMENTO DE ZIRCÔNIA - ZRO2(3%Y2O3)	Instrumental para desbaste ósseo para tratamento de deformidades através da osteotomia
TI134.4621.065	FRESA PARA CRANIOTOMIA Ø2,1 X 65,0MM - Z	AÇO INOX MARTENSÍTICO ASTM F899 E REVESTIMENTO DE ZIRCÔNIA - ZRO2(3%Y2O3)	Instrumental para desbaste ósseo para tratamento de deformidades através da osteotomia
TI134.4621.075	FRESA PARA CRANIOTOMIA Ø2,1 X 75,0MM - Z	AÇO INOX MARTENSÍTICO ASTM F899 E REVESTIMENTO DE ZIRCÔNIA - ZRO2(3%Y2O3)	Instrumental para desbaste ósseo para tratamento de deformidades através da osteotomia
TI134.4621.085	FRESA PARA CRANIOTOMIA Ø2,1 X 85,0MM - Z	AÇO INOX MARTENSÍTICO ASTM F899 E REVESTIMENTO DE ZIRCÔNIA - ZRO2(3%Y2O3)	Instrumental para desbaste ósseo para tratamento de deformidades através da osteotomia

TI134.4621.095	FRESA PARA CRANIOTOMIA Ø2,1 X 95,0MM - Z	AÇO INOX MARTENSÍTICO ASTM F899 E REVESTIMENTO DE ZIRCÔNIA - ZRO2(3%Y2O3)	Instrumental para desbaste ósseo para tratamento de deformidades através da osteotomia
TI134.4621.105	FRESA PARA CRANIOTOMIA Ø2,1 X 105,0MM - Z	AÇO INOX MARTENSÍTICO ASTM F899 E REVESTIMENTO DE ZIRCÔNIA - ZRO2(3%Y2O3)	Instrumental para desbaste ósseo para tratamento de deformidades através da osteotomia
TI134.4621.115	FRESA PARA CRANIOTOMIA Ø2,1 X 115,0MM - Z	AÇO INOX MARTENSÍTICO ASTM F899 E REVESTIMENTO DE ZIRCÔNIA - ZRO2(3%Y2O3)	Instrumental para desbaste ósseo para tratamento de deformidades através da osteotomia
TI134.4621.130	FRESA PARA CRANIOTOMIA Ø2,1 X 130,0MM - Z	AÇO INOX MARTENSÍTICO ASTM F899 E REVESTIMENTO DE ZIRCÔNIA - ZRO2(3%Y2O3)	Instrumental para desbaste ósseo para tratamento de deformidades através da osteotomia
TI134.4632.045	FRESA PARA CRANIOTOMIA Ø3,18 X 45,0MM - Z	AÇO INOX MARTENSÍTICO ASTM F899 E REVESTIMENTO DE ZIRCÔNIA - ZRO2(3%Y2O3)	Instrumental para desbaste ósseo para tratamento de deformidades através da osteotomia
TI134.4632.055	FRESA PARA CRANIOTOMIA Ø3,18 X 55,0MM - Z	AÇO INOX MARTENSÍTICO ASTM F899 E REVESTIMENTO DE ZIRCÔNIA - ZRO2(3%Y2O3)	Instrumental para desbaste ósseo para tratamento de deformidades através da osteotomia
TI134.4632.065	FRESA PARA CRANIOTOMIA Ø3,18 X 65,0MM - Z	AÇO INOX MARTENSÍTICO ASTM F899 E REVESTIMENTO DE ZIRCÔNIA - ZRO2(3%Y2O3)	Instrumental para desbaste ósseo para tratamento de deformidades através da osteotomia
TI134.4632.075	FRESA PARA CRANIOTOMIA Ø3,18 X 75,0MM - Z	AÇO INOX MARTENSÍTICO ASTM F899 E REVESTIMENTO DE ZIRCÔNIA - ZRO2(3%Y2O3)	Instrumental para desbaste ósseo para tratamento de deformidades através da osteotomia
TI134.4632.085	FRESA PARA CRANIOTOMIA Ø3,18 X 85,0MM - Z	AÇO INOX MARTENSÍTICO ASTM F899 E REVESTIMENTO DE ZIRCÔNIA - ZRO2(3%Y2O3)	Instrumental para desbaste ósseo para tratamento de deformidades através da osteotomia
TI134.4632.095	FRESA PARA CRANIOTOMIA Ø3,18 X 95,0MM - Z	AÇO INOX MARTENSÍTICO ASTM F899 E REVESTIMENTO DE ZIRCÔNIA - ZRO2(3%Y2O3)	Instrumental para desbaste ósseo para tratamento de deformidades através da osteotomia
TI134.4632.105	FRESA PARA CRANIOTOMIA Ø3,18 X 105,0MM - Z	AÇO INOX MARTENSÍTICO ASTM F899 E REVESTIMENTO DE ZIRCÔNIA - ZRO2(3%Y2O3)	Instrumental para desbaste ósseo para tratamento de deformidades através da osteotomia
TI134.4632.115	FRESA PARA CRANIOTOMIA Ø3,18 X 115,0MM - Z	AÇO INOX MARTENSÍTICO ASTM F899 E REVESTIMENTO DE ZIRCÔNIA - ZRO2(3%Y2O3)	Instrumental para desbaste ósseo para tratamento de deformidades através da osteotomia
TI134.4632.130	FRESA PARA CRANIOTOMIA Ø3,18 X 130,0MM - Z	AÇO INOX MARTENSÍTICO ASTM F899 E REVESTIMENTO DE ZIRCÔNIA - ZRO2(3%Y2O3)	Instrumental para desbaste ósseo para tratamento de deformidades através da osteotomia
TI134.4718.045	FRESA CÔNICA PARA CRANIOTOMIA Ø1,8 X 45,0MM - Z	AÇO INOX MARTENSÍTICO ASTM F899 E REVESTIMENTO DE ZIRCÔNIA - ZRO2(3%Y2O3)	Instrumental para desbaste ósseo para tratamento de deformidades através da osteotomia
TI134.4718.055	FRESA CÔNICA PARA CRANIOTOMIA Ø1,8 X 55,0MM - Z	AÇO INOX MARTENSÍTICO ASTM F899 E REVESTIMENTO DE ZIRCÔNIA - ZRO2(3%Y2O3)	Instrumental para desbaste ósseo para tratamento de deformidades através da osteotomia
TI134.4718.065	FRESA CÔNICA PARA CRANIOTOMIA Ø1,8 X 65,0MM - Z	AÇO INOX MARTENSÍTICO ASTM F899 E REVESTIMENTO DE ZIRCÔNIA - ZRO2(3%Y2O3)	Instrumental para desbaste ósseo para tratamento de deformidades através da osteotomia
TI134.4718.075	FRESA CÔNICA PARA CRANIOTOMIA Ø1,8 X 75,0MM - Z	AÇO INOX MARTENSÍTICO ASTM F899 E REVESTIMENTO DE ZIRCÔNIA - ZRO2(3%Y2O3)	Instrumental para desbaste ósseo para tratamento de deformidades através da osteotomia
TI134.4718.085	FRESA CÔNICA PARA CRANIOTOMIA Ø1,8 X 85,0MM - Z	AÇO INOX MARTENSÍTICO ASTM F899 E REVESTIMENTO DE ZIRCÔNIA - ZRO2(3%Y2O3)	Instrumental para desbaste ósseo para tratamento de deformidades através da osteotomia
TI134.4718.095	FRESA CÔNICA PARA CRANIOTOMIA Ø1,8 X 95,0MM - Z	AÇO INOX MARTENSÍTICO ASTM F899 E REVESTIMENTO DE ZIRCÔNIA - ZRO2(3%Y2O3)	Instrumental para desbaste ósseo para tratamento de deformidades através da osteotomia
TI134.4718.105	FRESA CÔNICA PARA CRANIOTOMIA Ø1,8 X 105,0MM - Z	AÇO INOX MARTENSÍTICO ASTM F899 E REVESTIMENTO DE ZIRCÔNIA - ZRO2(3%Y2O3)	Instrumental para desbaste ósseo para tratamento de deformidades através da osteotomia
TI134.4718.115	FRESA CÔNICA PARA CRANIOTOMIA Ø1,8 X 115,0MM - Z	AÇO INOX MARTENSÍTICO ASTM F899 E REVESTIMENTO DE ZIRCÔNIA - ZRO2(3%Y2O3)	Instrumental para desbaste ósseo para tratamento de deformidades através da osteotomia
TI134.4718.130	FRESA CÔNICA PARA CRANIOTOMIA Ø1,8 X 130,0MM - Z	AÇO INOX MARTENSÍTICO ASTM F899 E REVESTIMENTO DE ZIRCÔNIA - ZRO2(3%Y2O3)	Instrumental para desbaste ósseo para tratamento de deformidades através da osteotomia
TI134.4721.045	FRESA CÔNICA PARA CRANIOTOMIA Ø2,1 X 45,0MM - Z	AÇO INOX MARTENSÍTICO ASTM F899 E REVESTIMENTO DE ZIRCÔNIA - ZRO2(3%Y2O3)	Instrumental para desbaste ósseo para tratamento de deformidades através da osteotomia
TI134.4721.055	FRESA CÔNICA PARA CRANIOTOMIA Ø2,1 X 55,0MM - Z	AÇO INOX MARTENSÍTICO ASTM F899 E REVESTIMENTO DE ZIRCÔNIA - ZRO2(3%Y2O3)	Instrumental para desbaste ósseo para tratamento de deformidades através da osteotomia
TI134.4721.065	FRESA CÔNICA PARA CRANIOTOMIA Ø2,1 X 65,0MM - Z	AÇO INOX MARTENSÍTICO ASTM F899 E REVESTIMENTO DE ZIRCÔNIA - ZRO2(3%Y2O3)	Instrumental para desbaste ósseo para tratamento de deformidades através da osteotomia
TI134.4721.075	FRESA CÔNICA PARA CRANIOTOMIA Ø2,1 X 75,0MM - Z	AÇO INOX MARTENSÍTICO ASTM F899 E REVESTIMENTO DE ZIRCÔNIA - ZRO2(3%Y2O3)	Instrumental para desbaste ósseo para tratamento de deformidades através da osteotomia
TI134.4721.085	FRESA CÔNICA PARA CRANIOTOMIA Ø2,1 X 85,0MM - Z	AÇO INOX MARTENSÍTICO ASTM F899 E REVESTIMENTO DE ZIRCÔNIA - ZRO2(3%Y2O3)	Instrumental para desbaste ósseo para tratamento de deformidades através da osteotomia
TI134.4721.095	FRESA CÔNICA PARA CRANIOTOMIA Ø2,1 X 95,0MM - Z	AÇO INOX MARTENSÍTICO ASTM F899 E REVESTIMENTO DE ZIRCÔNIA - ZRO2(3%Y2O3)	Instrumental para desbaste ósseo para tratamento de deformidades através da osteotomia

TI134.4721.105	FRESA CÔNICA PARA CRANIOTOMIA Ø2,1 X 105,0MM - Z	AÇO INOX MARTENSÍTICO ASTM F899 E REVESTIMENTO DE ZIRCÔNIA - ZRO2(3%Y2O3)	Instrumental para desbaste ósseo para tratamento de deformidades através da osteotomia
TI134.4721.115	FRESA CÔNICA PARA CRANIOTOMIA Ø2,1 X 115,0MM - Z	AÇO INOX MARTENSÍTICO ASTM F899 E REVESTIMENTO DE ZIRCÔNIA - ZRO2(3%Y2O3)	Instrumental para desbaste ósseo para tratamento de deformidades através da osteotomia
TI134.4721.130	FRESA CÔNICA PARA CRANIOTOMIA Ø2,1 X 130,0MM - Z	AÇO INOX MARTENSÍTICO ASTM F899 E REVESTIMENTO DE ZIRCÔNIA - ZRO2(3%Y2O3)	Instrumental para desbaste ósseo para tratamento de deformidades através da osteotomia
TI134.4732.045	FRESA CÔNICA PARA CRANIOTOMIA Ø3,18 X 45,0MM - Z	AÇO INOX MARTENSÍTICO ASTM F899 E REVESTIMENTO DE ZIRCÔNIA - ZRO2(3%Y2O3)	Instrumental para desbaste ósseo para tratamento de deformidades através da osteotomia
TI134.4732.055	FRESA CÔNICA PARA CRANIOTOMIA Ø3,18 X 55,0MM - Z	AÇO INOX MARTENSÍTICO ASTM F899 E REVESTIMENTO DE ZIRCÔNIA - ZRO2(3%Y2O3)	Instrumental para desbaste ósseo para tratamento de deformidades através da osteotomia
TI134.4732.065	FRESA CÔNICA PARA CRANIOTOMIA Ø3,18 X 65,0MM - Z	AÇO INOX MARTENSÍTICO ASTM F899 E REVESTIMENTO DE ZIRCÔNIA - ZRO2(3%Y2O3)	Instrumental para desbaste ósseo para tratamento de deformidades através da osteotomia
TI134.4732.075	FRESA CÔNICA PARA CRANIOTOMIA Ø3,18 X 75,0MM - Z	AÇO INOX MARTENSÍTICO ASTM F899 E REVESTIMENTO DE ZIRCÔNIA - ZRO2(3%Y2O3)	Instrumental para desbaste ósseo para tratamento de deformidades através da osteotomia
TI134.4732.085	FRESA CÔNICA PARA CRANIOTOMIA Ø3,18 X 85,0MM - Z	AÇO INOX MARTENSÍTICO ASTM F899 E REVESTIMENTO DE ZIRCÔNIA - ZRO2(3%Y2O3)	Instrumental para desbaste ósseo para tratamento de deformidades através da osteotomia
TI134.4732.095	FRESA CÔNICA PARA CRANIOTOMIA Ø3,18 X 95,0MM - Z	AÇO INOX MARTENSÍTICO ASTM F899 E REVESTIMENTO DE ZIRCÔNIA - ZRO2(3%Y2O3)	Instrumental para desbaste ósseo para tratamento de deformidades através da osteotomia
TI134.4732.105	FRESA CÔNICA PARA CRANIOTOMIA Ø3,18 X 105,0MM - Z	AÇO INOX MARTENSÍTICO ASTM F899 E REVESTIMENTO DE ZIRCÔNIA - ZRO2(3%Y2O3)	Instrumental para desbaste ósseo para tratamento de deformidades através da osteotomia
TI134.4732.115	FRESA CÔNICA PARA CRANIOTOMIA Ø3,18 X 115,0MM - Z	AÇO INOX MARTENSÍTICO ASTM F899 E REVESTIMENTO DE ZIRCÔNIA - ZRO2(3%Y2O3)	Instrumental para desbaste ósseo para tratamento de deformidades através da osteotomia
TI134.4732.130	FRESA CÔNICA PARA CRANIOTOMIA Ø3,18 X 130,0MM - Z	AÇO INOX MARTENSÍTICO ASTM F899 E REVESTIMENTO DE ZIRCÔNIA - ZRO2(3%Y2O3)	Instrumental para desbaste ósseo para tratamento de deformidades através da osteotomia
TI134.4750.075	FRESA CÔNICA PARA CRANIOTOMIA Ø5,0 X 75,0MM - Z	AÇO INOX MARTENSÍTICO ASTM F899 E REVESTIMENTO DE ZIRCÔNIA - ZRO2(3%Y2O3)	Instrumental para desbaste ósseo para tratamento de deformidades através da osteotomia
TI134.4750.080	FRESA CÔNICA PARA CRANIOTOMIA Ø5,0 X 80,0MM - Z	AÇO INOX MARTENSÍTICO ASTM F899 E REVESTIMENTO DE ZIRCÔNIA - ZRO2(3%Y2O3)	Instrumental para desbaste ósseo para tratamento de deformidades através da osteotomia
TI134.4750.085	FRESA CÔNICA PARA CRANIOTOMIA Ø5,0 X 85,0MM - Z	AÇO INOX MARTENSÍTICO ASTM F899 E REVESTIMENTO DE ZIRCÔNIA - ZRO2(3%Y2O3)	Instrumental para desbaste ósseo para tratamento de deformidades através da osteotomia
TI134.4809.045	BROCA Ø0,9 X 45,0MM - Z	AÇO INOX MARTENSÍTICO ASTM F899 E REVESTIMENTO DE ZIRCÔNIA - ZRO2(3%Y2O3)	Instrumental para desbaste ósseo para tratamento de deformidades através da osteotomia
TI134.4809.055	BROCA Ø0,9 X 55,0MM - Z	AÇO INOX MARTENSÍTICO ASTM F899 E REVESTIMENTO DE ZIRCÔNIA - ZRO2(3%Y2O3)	Instrumental para desbaste ósseo para tratamento de deformidades através da osteotomia
TI134.4809.070	BROCA Ø0,9 X 70,0MM - Z	AÇO INOX MARTENSÍTICO ASTM F899 E REVESTIMENTO DE ZIRCÔNIA - ZRO2(3%Y2O3)	Instrumental para desbaste ósseo para tratamento de deformidades através da osteotomia
TI134.4809.095	BROCA Ø0,9 X 95,0MM - Z	AÇO INOX MARTENSÍTICO ASTM F899 E REVESTIMENTO DE ZIRCÔNIA - ZRO2(3%Y2O3)	Instrumental para desbaste ósseo para tratamento de deformidades através da osteotomia
TI134.4809.110	BROCA Ø0,9 X 110,0MM - Z	AÇO INOX MARTENSÍTICO ASTM F899 E REVESTIMENTO DE ZIRCÔNIA - ZRO2(3%Y2O3)	Instrumental para desbaste ósseo para tratamento de deformidades através da osteotomia
TI134.4809.115	BROCA Ø0,9 X 115,0MM - Z	AÇO INOX MARTENSÍTICO ASTM F899 E REVESTIMENTO DE ZIRCÔNIA - ZRO2(3%Y2O3)	Instrumental para desbaste ósseo para tratamento de deformidades através da osteotomia
TI134.4809.120	BROCA Ø0,9 X 120,0MM - Z	AÇO INOX MARTENSÍTICO ASTM F899 E REVESTIMENTO DE ZIRCÔNIA - ZRO2(3%Y2O3)	Instrumental para desbaste ósseo para tratamento de deformidades através da osteotomia
TI134.4809.125	BROCA Ø0,9 X 125,0MM - Z	AÇO INOX MARTENSÍTICO ASTM F899 E REVESTIMENTO DE ZIRCÔNIA - ZRO2(3%Y2O3)	Instrumental para desbaste ósseo para tratamento de deformidades através da osteotomia
TI134.4809.150	BROCA Ø0,9 X 150,0MM - Z	AÇO INOX MARTENSÍTICO ASTM F899 E REVESTIMENTO DE ZIRCÔNIA - ZRO2(3%Y2O3)	Instrumental para desbaste ósseo para tratamento de deformidades através da osteotomia
TI134.4809.155	BROCA Ø0,9 X 155,0MM - Z	AÇO INOX MARTENSÍTICO ASTM F899 E REVESTIMENTO DE ZIRCÔNIA - ZRO2(3%Y2O3)	Instrumental para desbaste ósseo para tratamento de deformidades através da osteotomia
TI134.4809.180	BROCA Ø0,9 X 180,0MM - Z	AÇO INOX MARTENSÍTICO ASTM F899 E REVESTIMENTO DE ZIRCÔNIA - ZRO2(3%Y2O3)	Instrumental para desbaste ósseo para tratamento de deformidades através da osteotomia
TI134.4810.045	BROCA Ø1,0 X 45,0MM - Z	AÇO INOX MARTENSÍTICO ASTM F899 E REVESTIMENTO DE ZIRCÔNIA - ZRO2(3%Y2O3)	Instrumental para desbaste ósseo para tratamento de deformidades através da osteotomia
TI134.4810.055	BROCA Ø1,0 X 55,0MM - Z	AÇO INOX MARTENSÍTICO ASTM F899 E REVESTIMENTO DE ZIRCÔNIA - ZRO2(3%Y2O3)	Instrumental para desbaste ósseo para tratamento de deformidades através da osteotomia

TI134.4810.070	BROCA Ø1,0 X 70,0MM - Z	AÇO INOX MARTENSÍTICO ASTM F899 E REVESTIMENTO DE ZIRCÔNIA - ZRO2(3%Y2O3)	Instrumental para desbaste ósseo para tratamento de deformidades através da osteotomia
TI134.4810.095	BROCA Ø1,0 X 95,0MM - Z	AÇO INOX MARTENSÍTICO ASTM F899 E REVESTIMENTO DE ZIRCÔNIA - ZRO2(3%Y2O3)	Instrumental para desbaste ósseo para tratamento de deformidades através da osteotomia
TI134.4810.110	BROCA Ø1,0 X 110,0MM - Z	AÇO INOX MARTENSÍTICO ASTM F899 E REVESTIMENTO DE ZIRCÔNIA - ZRO2(3%Y2O3)	Instrumental para desbaste ósseo para tratamento de deformidades através da osteotomia
TI134.4810.115	BROCA Ø1,0 X 115,0MM - Z	AÇO INOX MARTENSÍTICO ASTM F899 E REVESTIMENTO DE ZIRCÔNIA - ZRO2(3%Y2O3)	Instrumental para desbaste ósseo para tratamento de deformidades através da osteotomia
TI134.4810.120	BROCA Ø1,0 X 120,0MM - Z	AÇO INOX MARTENSÍTICO ASTM F899 E REVESTIMENTO DE ZIRCÔNIA - ZRO2(3%Y2O3)	Instrumental para desbaste ósseo para tratamento de deformidades através da osteotomia
TI134.4810.125	BROCA Ø1,0 X 125,0MM - Z	AÇO INOX MARTENSÍTICO ASTM F899 E REVESTIMENTO DE ZIRCÔNIA - ZRO2(3%Y2O3)	Instrumental para desbaste ósseo para tratamento de deformidades através da osteotomia
TI134.4810.150	BROCA Ø1,0 X 150,0MM - Z	AÇO INOX MARTENSÍTICO ASTM F899 E REVESTIMENTO DE ZIRCÔNIA - ZRO2(3%Y2O3)	Instrumental para desbaste ósseo para tratamento de deformidades através da osteotomia
TI134.4810.155	BROCA Ø1,0 X 155,0MM - Z	AÇO INOX MARTENSÍTICO ASTM F899 E REVESTIMENTO DE ZIRCÔNIA - ZRO2(3%Y2O3)	Instrumental para desbaste ósseo para tratamento de deformidades através da osteotomia
TI134.4810.180	BROCA Ø1,0 X 180,0MM - Z	AÇO INOX MARTENSÍTICO ASTM F899 E REVESTIMENTO DE ZIRCÔNIA - ZRO2(3%Y2O3)	Instrumental para desbaste ósseo para tratamento de deformidades através da osteotomia
TI134.4811.045	BROCA Ø1,1 X 45,0MM - Z	AÇO INOX MARTENSÍTICO ASTM F899 E REVESTIMENTO DE ZIRCÔNIA - ZRO2(3%Y2O3)	Instrumental para desbaste ósseo para tratamento de deformidades através da osteotomia
TI134.4811.055	BROCA Ø1,1 X 55,0MM - Z	AÇO INOX MARTENSÍTICO ASTM F899 E REVESTIMENTO DE ZIRCÔNIA - ZRO2(3%Y2O3)	Instrumental para desbaste ósseo para tratamento de deformidades através da osteotomia
TI134.4811.070	BROCA Ø1,1 X 70,0MM - Z	AÇO INOX MARTENSÍTICO ASTM F899 E REVESTIMENTO DE ZIRCÔNIA - ZRO2(3%Y2O3)	Instrumental para desbaste ósseo para tratamento de deformidades através da osteotomia
TI134.4811.095	BROCA Ø1,1 X 95,0MM - Z	AÇO INOX MARTENSÍTICO ASTM F899 E REVESTIMENTO DE ZIRCÔNIA - ZRO2(3%Y2O3)	Instrumental para desbaste ósseo para tratamento de deformidades através da osteotomia
TI134.4811.110	BROCA Ø1,1 X 110,0MM - Z	AÇO INOX MARTENSÍTICO ASTM F899 E REVESTIMENTO DE ZIRCÔNIA - ZRO2(3%Y2O3)	Instrumental para desbaste ósseo para tratamento de deformidades através da osteotomia
TI134.4811.115	BROCA Ø1,1 X 115,0MM - Z	AÇO INOX MARTENSÍTICO ASTM F899 E REVESTIMENTO DE ZIRCÔNIA - ZRO2(3%Y2O3)	Instrumental para desbaste ósseo para tratamento de deformidades através da osteotomia
TI134.4811.120	BROCA Ø1,1 X 120,0MM - Z	AÇO INOX MARTENSÍTICO ASTM F899 E REVESTIMENTO DE ZIRCÔNIA - ZRO2(3%Y2O3)	Instrumental para desbaste ósseo para tratamento de deformidades através da osteotomia
TI134.4811.125	BROCA Ø1,1 X 125,0MM - Z	AÇO INOX MARTENSÍTICO ASTM F899 E REVESTIMENTO DE ZIRCÔNIA - ZRO2(3%Y2O3)	Instrumental para desbaste ósseo para tratamento de deformidades através da osteotomia
TI134.4811.150	BROCA Ø1,1 X 150,0MM - Z	AÇO INOX MARTENSÍTICO ASTM F899 E REVESTIMENTO DE ZIRCÔNIA - ZRO2(3%Y2O3)	Instrumental para desbaste ósseo para tratamento de deformidades através da osteotomia
TI134.4811.155	BROCA Ø1,1 X 155,0MM - Z	AÇO INOX MARTENSÍTICO ASTM F899 E REVESTIMENTO DE ZIRCÔNIA - ZRO2(3%Y2O3)	Instrumental para desbaste ósseo para tratamento de deformidades através da osteotomia
TI134.4811.180	BROCA Ø1,1 X 180,0MM - Z	AÇO INOX MARTENSÍTICO ASTM F899 E REVESTIMENTO DE ZIRCÔNIA - ZRO2(3%Y2O3)	Instrumental para desbaste ósseo para tratamento de deformidades através da osteotomia
TI134.4812.045	BROCA Ø1,2 X 45,0MM - Z	AÇO INOX MARTENSÍTICO ASTM F899 E REVESTIMENTO DE ZIRCÔNIA - ZRO2(3%Y2O3)	Instrumental para desbaste ósseo para tratamento de deformidades através da osteotomia
TI134.4812.055	BROCA Ø1,2 X 55,0MM - Z	AÇO INOX MARTENSÍTICO ASTM F899 E REVESTIMENTO DE ZIRCÔNIA - ZRO2(3%Y2O3)	Instrumental para desbaste ósseo para tratamento de deformidades através da osteotomia
TI134.4812.070	BROCA Ø1,2 X 70,0MM - Z	AÇO INOX MARTENSÍTICO ASTM F899 E REVESTIMENTO DE ZIRCÔNIA - ZRO2(3%Y2O3)	Instrumental para desbaste ósseo para tratamento de deformidades através da osteotomia
TI134.4812.095	BROCA Ø1,2 X 95,0MM - Z	AÇO INOX MARTENSÍTICO ASTM F899 E REVESTIMENTO DE ZIRCÔNIA - ZRO2(3%Y2O3)	Instrumental para desbaste ósseo para tratamento de deformidades através da osteotomia
TI134.4812.110	BROCA Ø1,2 X 110,0MM - Z	AÇO INOX MARTENSÍTICO ASTM F899 E REVESTIMENTO DE ZIRCÔNIA - ZRO2(3%Y2O3)	Instrumental para desbaste ósseo para tratamento de deformidades através da osteotomia
TI134.4812.115	BROCA Ø1,2 X 115,0MM - Z	AÇO INOX MARTENSÍTICO ASTM F899 E REVESTIMENTO DE ZIRCÔNIA - ZRO2(3%Y2O3)	Instrumental para desbaste ósseo para tratamento de deformidades através da osteotomia
TI134.4812.120	BROCA Ø1,2 X 120,0MM - Z	AÇO INOX MARTENSÍTICO ASTM F899 E REVESTIMENTO DE ZIRCÔNIA - ZRO2(3%Y2O3)	Instrumental para desbaste ósseo para tratamento de deformidades através da osteotomia
TI134.4812.125	BROCA Ø1,2 X 125,0MM - Z	AÇO INOX MARTENSÍTICO ASTM F899 E REVESTIMENTO DE ZIRCÔNIA - ZRO2(3%Y2O3)	Instrumental para desbaste ósseo para tratamento de deformidades através da osteotomia

TI134.4812.150	BROCA Ø1,2 X 150,0MM - Z	AÇO INOX MARTENSÍTICO ASTM F899 E REVESTIMENTO DE ZIRCÔNIA - ZRO2(3%Y2O3)	Instrumental para desbaste ósseo para tratamento de deformidades através da osteotomia
TI134.4812.155	BROCA Ø1,2 X 155,0MM - Z	AÇO INOX MARTENSÍTICO ASTM F899 E REVESTIMENTO DE ZIRCÔNIA - ZRO2(3%Y2O3)	Instrumental para desbaste ósseo para tratamento de deformidades através da osteotomia
TI134.4812.180	BROCA Ø1,2 X 180,0MM - Z	AÇO INOX MARTENSÍTICO ASTM F899 E REVESTIMENTO DE ZIRCÔNIA - ZRO2(3%Y2O3)	Instrumental para desbaste ósseo para tratamento de deformidades através da osteotomia
TI134.4813.045	BROCA Ø1,3 X 45,0MM - Z	AÇO INOX MARTENSÍTICO ASTM F899 E REVESTIMENTO DE ZIRCÔNIA - ZRO2(3%Y2O3)	Instrumental para desbaste ósseo para tratamento de deformidades através da osteotomia
TI134.4813.055	BROCA Ø1,3 X 55,0MM - Z	AÇO INOX MARTENSÍTICO ASTM F899 E REVESTIMENTO DE ZIRCÔNIA - ZRO2(3%Y2O3)	Instrumental para desbaste ósseo para tratamento de deformidades através da osteotomia
TI134.4813.070	BROCA Ø1,3 X 70,0MM - Z	AÇO INOX MARTENSÍTICO ASTM F899 E REVESTIMENTO DE ZIRCÔNIA - ZRO2(3%Y2O3)	Instrumental para desbaste ósseo para tratamento de deformidades através da osteotomia
TI134.4813.095	BROCA Ø1,3 X 95,0MM - Z	AÇO INOX MARTENSÍTICO ASTM F899 E REVESTIMENTO DE ZIRCÔNIA - ZRO2(3%Y2O3)	Instrumental para desbaste ósseo para tratamento de deformidades através da osteotomia
TI134.4813.110	BROCA Ø1,3 X 110,0MM - Z	AÇO INOX MARTENSÍTICO ASTM F899 E REVESTIMENTO DE ZIRCÔNIA - ZRO2(3%Y2O3)	Instrumental para desbaste ósseo para tratamento de deformidades através da osteotomia
TI134.4813.115	BROCA Ø1,3 X 115,0MM - Z	AÇO INOX MARTENSÍTICO ASTM F899 E REVESTIMENTO DE ZIRCÔNIA - ZRO2(3%Y2O3)	Instrumental para desbaste ósseo para tratamento de deformidades através da osteotomia
TI134.4813.120	BROCA Ø1,3 X 120,0MM - Z	AÇO INOX MARTENSÍTICO ASTM F899 E REVESTIMENTO DE ZIRCÔNIA - ZRO2(3%Y2O3)	Instrumental para desbaste ósseo para tratamento de deformidades através da osteotomia
TI134.4813.125	BROCA Ø1,3 X 125,0MM - Z	AÇO INOX MARTENSÍTICO ASTM F899 E REVESTIMENTO DE ZIRCÔNIA - ZRO2(3%Y2O3)	Instrumental para desbaste ósseo para tratamento de deformidades através da osteotomia
TI134.4813.150	BROCA Ø1,3 X 150,0MM - Z	AÇO INOX MARTENSÍTICO ASTM F899 E REVESTIMENTO DE ZIRCÔNIA - ZRO2(3%Y2O3)	Instrumental para desbaste ósseo para tratamento de deformidades através da osteotomia
TI134.4813.155	BROCA Ø1,3 X 155,0MM - Z	AÇO INOX MARTENSÍTICO ASTM F899 E REVESTIMENTO DE ZIRCÔNIA - ZRO2(3%Y2O3)	Instrumental para desbaste ósseo para tratamento de deformidades através da osteotomia
TI134.4813.180	BROCA Ø1,3 X 180,0MM - Z	AÇO INOX MARTENSÍTICO ASTM F899 E REVESTIMENTO DE ZIRCÔNIA - ZRO2(3%Y2O3)	Instrumental para desbaste ósseo para tratamento de deformidades através da osteotomia
TI134.4814.045	BROCA Ø1,4 X 45,0MM - Z	AÇO INOX MARTENSÍTICO ASTM F899 E REVESTIMENTO DE ZIRCÔNIA - ZRO2(3%Y2O3)	Instrumental para desbaste ósseo para tratamento de deformidades através da osteotomia
TI134.4814.055	BROCA Ø1,4 X 55,0MM - Z	AÇO INOX MARTENSÍTICO ASTM F899 E REVESTIMENTO DE ZIRCÔNIA - ZRO2(3%Y2O3)	Instrumental para desbaste ósseo para tratamento de deformidades através da osteotomia
TI134.4814.070	BROCA Ø1,4 X 70,0MM - Z	AÇO INOX MARTENSÍTICO ASTM F899 E REVESTIMENTO DE ZIRCÔNIA - ZRO2(3%Y2O3)	Instrumental para desbaste ósseo para tratamento de deformidades através da osteotomia
TI134.4814.095	BROCA Ø1,4 X 95,0MM - Z	AÇO INOX MARTENSÍTICO ASTM F899 E REVESTIMENTO DE ZIRCÔNIA - ZRO2(3%Y2O3)	Instrumental para desbaste ósseo para tratamento de deformidades através da osteotomia
TI134.4814.110	BROCA Ø1,4 X 110,0MM - Z	AÇO INOX MARTENSÍTICO ASTM F899 E REVESTIMENTO DE ZIRCÔNIA - ZRO2(3%Y2O3)	Instrumental para desbaste ósseo para tratamento de deformidades através da osteotomia
TI134.4814.115	BROCA Ø1,4 X 115,0MM - Z	AÇO INOX MARTENSÍTICO ASTM F899 E REVESTIMENTO DE ZIRCÔNIA - ZRO2(3%Y2O3)	Instrumental para desbaste ósseo para tratamento de deformidades através da osteotomia
TI134.4814.120	BROCA Ø1,4 X 120,0MM - Z	AÇO INOX MARTENSÍTICO ASTM F899 E REVESTIMENTO DE ZIRCÔNIA - ZRO2(3%Y2O3)	Instrumental para desbaste ósseo para tratamento de deformidades através da osteotomia
TI134.4814.125	BROCA Ø1,4 X 125,0MM - Z	AÇO INOX MARTENSÍTICO ASTM F899 E REVESTIMENTO DE ZIRCÔNIA - ZRO2(3%Y2O3)	Instrumental para desbaste ósseo para tratamento de deformidades através da osteotomia
TI134.4814.150	BROCA Ø1,4 X 150,0MM - Z	AÇO INOX MARTENSÍTICO ASTM F899 E REVESTIMENTO DE ZIRCÔNIA - ZRO2(3%Y2O3)	Instrumental para desbaste ósseo para tratamento de deformidades através da osteotomia
TI134.4814.155	BROCA Ø1,4 X 155,0MM - Z	AÇO INOX MARTENSÍTICO ASTM F899 E REVESTIMENTO DE ZIRCÔNIA - ZRO2(3%Y2O3)	Instrumental para desbaste ósseo para tratamento de deformidades através da osteotomia
TI134.4814.180	BROCA Ø1,4 X 180,0MM - Z	AÇO INOX MARTENSÍTICO ASTM F899 E REVESTIMENTO DE ZIRCÔNIA - ZRO2(3%Y2O3)	Instrumental para desbaste ósseo para tratamento de deformidades através da osteotomia
TI134.4815.045	BROCA Ø1,5 X 45,0MM - Z	AÇO INOX MARTENSÍTICO ASTM F899 E REVESTIMENTO DE ZIRCÔNIA - ZRO2(3%Y2O3)	Instrumental para desbaste ósseo para tratamento de deformidades através da osteotomia
TI134.4815.055	BROCA Ø1,5 X 55,0MM - Z	AÇO INOX MARTENSÍTICO ASTM F899 E REVESTIMENTO DE ZIRCÔNIA - ZRO2(3%Y2O3)	Instrumental para desbaste ósseo para tratamento de deformidades através da osteotomia
TI134.4815.070	BROCA Ø1,5 X 70,0MM - Z	AÇO INOX MARTENSÍTICO ASTM F899 E REVESTIMENTO DE ZIRCÔNIA - ZRO2(3%Y2O3)	Instrumental para desbaste ósseo para tratamento de deformidades através da osteotomia

TI134.4815.095	BROCA Ø1,5 X 95,0MM - Z	AÇO INOX MARTENSÍTICO ASTM F899 E REVESTIMENTO DE ZIRCÔNIA - ZRO2(3%Y2O3)	Instrumental para desbaste ósseo para tratamento de deformidades através da osteotomia
TI134.4815.110	BROCA Ø1,5 X 110,0MM - Z	AÇO INOX MARTENSÍTICO ASTM F899 E REVESTIMENTO DE ZIRCÔNIA - ZRO2(3%Y2O3)	Instrumental para desbaste ósseo para tratamento de deformidades através da osteotomia
TI134.4815.115	BROCA Ø1,5 X 115,0MM - Z	AÇO INOX MARTENSÍTICO ASTM F899 E REVESTIMENTO DE ZIRCÔNIA - ZRO2(3%Y2O3)	Instrumental para desbaste ósseo para tratamento de deformidades através da osteotomia
TI134.4815.120	BROCA Ø1,5 X 120,0MM - Z	AÇO INOX MARTENSÍTICO ASTM F899 E REVESTIMENTO DE ZIRCÔNIA - ZRO2(3%Y2O3)	Instrumental para desbaste ósseo para tratamento de deformidades através da osteotomia
TI134.4815.125	BROCA Ø1,5 X 125,0MM - Z	AÇO INOX MARTENSÍTICO ASTM F899 E REVESTIMENTO DE ZIRCÔNIA - ZRO2(3%Y2O3)	Instrumental para desbaste ósseo para tratamento de deformidades através da osteotomia
TI134.4815.150	BROCA Ø1,5 X 150,0MM - Z	AÇO INOX MARTENSÍTICO ASTM F899 E REVESTIMENTO DE ZIRCÔNIA - ZRO2(3%Y2O3)	Instrumental para desbaste ósseo para tratamento de deformidades através da osteotomia
TI134.4815.155	BROCA Ø1,5 X 155,0MM - Z	AÇO INOX MARTENSÍTICO ASTM F899 E REVESTIMENTO DE ZIRCÔNIA - ZRO2(3%Y2O3)	Instrumental para desbaste ósseo para tratamento de deformidades através da osteotomia
TI134.4815.180	BROCA Ø1,5 X 180,0MM - Z	AÇO INOX MARTENSÍTICO ASTM F899 E REVESTIMENTO DE ZIRCÔNIA - ZRO2(3%Y2O3)	Instrumental para desbaste ósseo para tratamento de deformidades através da osteotomia
TI134.4816.045	BROCA Ø1,6 X 45,0MM - Z	AÇO INOX MARTENSÍTICO ASTM F899 E REVESTIMENTO DE ZIRCÔNIA - ZRO2(3%Y2O3)	Instrumental para desbaste ósseo para tratamento de deformidades através da osteotomia
TI134.4816.055	BROCA Ø1,6 X 55,0MM - Z	AÇO INOX MARTENSÍTICO ASTM F899 E REVESTIMENTO DE ZIRCÔNIA - ZRO2(3%Y2O3)	Instrumental para desbaste ósseo para tratamento de deformidades através da osteotomia
TI134.4816.070	BROCA Ø1,6 X 70,0MM - Z	AÇO INOX MARTENSÍTICO ASTM F899 E REVESTIMENTO DE ZIRCÔNIA - ZRO2(3%Y2O3)	Instrumental para desbaste ósseo para tratamento de deformidades através da osteotomia
TI134.4816.095	BROCA Ø1,6 X 95,0MM - Z	AÇO INOX MARTENSÍTICO ASTM F899 E REVESTIMENTO DE ZIRCÔNIA - ZRO2(3%Y2O3)	Instrumental para desbaste ósseo para tratamento de deformidades através da osteotomia
TI134.4816.110	BROCA Ø1,6 X 110,0MM - Z	AÇO INOX MARTENSÍTICO ASTM F899 E REVESTIMENTO DE ZIRCÔNIA - ZRO2(3%Y2O3)	Instrumental para desbaste ósseo para tratamento de deformidades através da osteotomia
TI134.4816.115	BROCA Ø1,6 X 115,0MM - Z	AÇO INOX MARTENSÍTICO ASTM F899 E REVESTIMENTO DE ZIRCÔNIA - ZRO2(3%Y2O3)	Instrumental para desbaste ósseo para tratamento de deformidades através da osteotomia
TI134.4816.120	BROCA Ø1,6 X 120,0MM - Z	AÇO INOX MARTENSÍTICO ASTM F899 E REVESTIMENTO DE ZIRCÔNIA - ZRO2(3%Y2O3)	Instrumental para desbaste ósseo para tratamento de deformidades através da osteotomia
TI134.4816.125	BROCA Ø1,6 X 125,0MM - Z	AÇO INOX MARTENSÍTICO ASTM F899 E REVESTIMENTO DE ZIRCÔNIA - ZRO2(3%Y2O3)	Instrumental para desbaste ósseo para tratamento de deformidades através da osteotomia
TI134.4816.150	BROCA Ø1,6 X 150,0MM - Z	AÇO INOX MARTENSÍTICO ASTM F899 E REVESTIMENTO DE ZIRCÔNIA - ZRO2(3%Y2O3)	Instrumental para desbaste ósseo para tratamento de deformidades através da osteotomia
TI134.4816.155	BROCA Ø1,6 X 155,0MM - Z	AÇO INOX MARTENSÍTICO ASTM F899 E REVESTIMENTO DE ZIRCÔNIA - ZRO2(3%Y2O3)	Instrumental para desbaste ósseo para tratamento de deformidades através da osteotomia
TI134.4816.180	BROCA Ø1,6 X 180,0MM - Z	AÇO INOX MARTENSÍTICO ASTM F899 E REVESTIMENTO DE ZIRCÔNIA - ZRO2(3%Y2O3)	Instrumental para desbaste ósseo para tratamento de deformidades através da osteotomia
TI134.4817.045	BROCA Ø1,7 X 45,0MM - Z	AÇO INOX MARTENSÍTICO ASTM F899 E REVESTIMENTO DE ZIRCÔNIA - ZRO2(3%Y2O3)	Instrumental para desbaste ósseo para tratamento de deformidades através da osteotomia
TI134.4817.055	BROCA Ø1,7 X 55,0MM - Z	AÇO INOX MARTENSÍTICO ASTM F899 E REVESTIMENTO DE ZIRCÔNIA - ZRO2(3%Y2O3)	Instrumental para desbaste ósseo para tratamento de deformidades através da osteotomia
TI134.4817.070	BROCA Ø1,7 X 70,0MM - Z	AÇO INOX MARTENSÍTICO ASTM F899 E REVESTIMENTO DE ZIRCÔNIA - ZRO2(3%Y2O3)	Instrumental para desbaste ósseo para tratamento de deformidades através da osteotomia
TI134.4817.095	BROCA Ø1,7 X 95,0MM - Z	AÇO INOX MARTENSÍTICO ASTM F899 E REVESTIMENTO DE ZIRCÔNIA - ZRO2(3%Y2O3)	Instrumental para desbaste ósseo para tratamento de deformidades através da osteotomia
TI134.4817.110	BROCA Ø1,7 X 110,0MM - Z	AÇO INOX MARTENSÍTICO ASTM F899 E REVESTIMENTO DE ZIRCÔNIA - ZRO2(3%Y2O3)	Instrumental para desbaste ósseo para tratamento de deformidades através da osteotomia
TI134.4817.115	BROCA Ø1,7 X 115,0MM - Z	AÇO INOX MARTENSÍTICO ASTM F899 E REVESTIMENTO DE ZIRCÔNIA - ZRO2(3%Y2O3)	Instrumental para desbaste ósseo para tratamento de deformidades através da osteotomia
TI134.4817.120	BROCA Ø1,7 X 120,0MM - Z	AÇO INOX MARTENSÍTICO ASTM F899 E REVESTIMENTO DE ZIRCÔNIA - ZRO2(3%Y2O3)	Instrumental para desbaste ósseo para tratamento de deformidades através da osteotomia
TI134.4817.125	BROCA Ø1,7 X 125,0MM - Z	AÇO INOX MARTENSÍTICO ASTM F899 E REVESTIMENTO DE ZIRCÔNIA - ZRO2(3%Y2O3)	Instrumental para desbaste ósseo para tratamento de deformidades através da osteotomia
TI134.4817.150	BROCA Ø1,7 X 150,0MM - Z	AÇO INOX MARTENSÍTICO ASTM F899 E REVESTIMENTO DE ZIRCÔNIA - ZRO2(3%Y2O3)	Instrumental para desbaste ósseo para tratamento de deformidades através da osteotomia

TI134.4817.155	BROCA Ø1,7 X 155,0MM - Z	AÇO INOX MARTENSÍTICO ASTM F899 E REVESTIMENTO DE ZIRCÔNIA - ZRO2(3%Y2O3)	Instrumental para desbaste ósseo para tratamento de deformidades através da osteotomia
TI134.4817.180	BROCA Ø1,7 X 180,0MM - Z	AÇO INOX MARTENSÍTICO ASTM F899 E REVESTIMENTO DE ZIRCÔNIA - ZRO2(3%Y2O3)	Instrumental para desbaste ósseo para tratamento de deformidades através da osteotomia
TI134.4818.045	BROCA Ø1,8 X 45,0MM - Z	AÇO INOX MARTENSÍTICO ASTM F899 E REVESTIMENTO DE ZIRCÔNIA - ZRO2(3%Y2O3)	Instrumental para desbaste ósseo para tratamento de deformidades através da osteotomia
TI134.4818.055	BROCA Ø1,8 X 55,0MM - Z	AÇO INOX MARTENSÍTICO ASTM F899 E REVESTIMENTO DE ZIRCÔNIA - ZRO2(3%Y2O3)	Instrumental para desbaste ósseo para tratamento de deformidades através da osteotomia
TI134.4818.070	BROCA Ø1,8 X 70,0MM - Z	AÇO INOX MARTENSÍTICO ASTM F899 E REVESTIMENTO DE ZIRCÔNIA - ZRO2(3%Y2O3)	Instrumental para desbaste ósseo para tratamento de deformidades através da osteotomia
TI134.4818.095	BROCA Ø1,8 X 95,0MM - Z	AÇO INOX MARTENSÍTICO ASTM F899 E REVESTIMENTO DE ZIRCÔNIA - ZRO2(3%Y2O3)	Instrumental para desbaste ósseo para tratamento de deformidades através da osteotomia
TI134.4818.110	BROCA Ø1,8 X 110,0MM - Z	AÇO INOX MARTENSÍTICO ASTM F899 E REVESTIMENTO DE ZIRCÔNIA - ZRO2(3%Y2O3)	Instrumental para desbaste ósseo para tratamento de deformidades através da osteotomia
TI134.4818.115	BROCA Ø1,8 X 115,0MM - Z	AÇO INOX MARTENSÍTICO ASTM F899 E REVESTIMENTO DE ZIRCÔNIA - ZRO2(3%Y2O3)	Instrumental para desbaste ósseo para tratamento de deformidades através da osteotomia
TI134.4818.120	BROCA Ø1,8 X 120,0MM - Z	AÇO INOX MARTENSÍTICO ASTM F899 E REVESTIMENTO DE ZIRCÔNIA - ZRO2(3%Y2O3)	Instrumental para desbaste ósseo para tratamento de deformidades através da osteotomia
TI134.4818.125	BROCA Ø1,8 X 125,0MM - Z	AÇO INOX MARTENSÍTICO ASTM F899 E REVESTIMENTO DE ZIRCÔNIA - ZRO2(3%Y2O3)	Instrumental para desbaste ósseo para tratamento de deformidades através da osteotomia
TI134.4818.150	BROCA Ø1,8 X 150,0MM - Z	AÇO INOX MARTENSÍTICO ASTM F899 E REVESTIMENTO DE ZIRCÔNIA - ZRO2(3%Y2O3)	Instrumental para desbaste ósseo para tratamento de deformidades através da osteotomia
TI134.4818.155	BROCA Ø1,8 X 155,0MM - Z	AÇO INOX MARTENSÍTICO ASTM F899 E REVESTIMENTO DE ZIRCÔNIA - ZRO2(3%Y2O3)	Instrumental para desbaste ósseo para tratamento de deformidades através da osteotomia
TI134.4818.180	BROCA Ø1,8 X 180,0MM - Z	AÇO INOX MARTENSÍTICO ASTM F899 E REVESTIMENTO DE ZIRCÔNIA - ZRO2(3%Y2O3)	Instrumental para desbaste ósseo para tratamento de deformidades através da osteotomia
TI134.4819.045	BROCA Ø1,9 X 45,0MM - Z	AÇO INOX MARTENSÍTICO ASTM F899 E REVESTIMENTO DE ZIRCÔNIA - ZRO2(3%Y2O3)	Instrumental para desbaste ósseo para tratamento de deformidades através da osteotomia
TI134.4819.055	BROCA Ø1,9 X 55,0MM - Z	AÇO INOX MARTENSÍTICO ASTM F899 E REVESTIMENTO DE ZIRCÔNIA - ZRO2(3%Y2O3)	Instrumental para desbaste ósseo para tratamento de deformidades através da osteotomia
TI134.4819.070	BROCA Ø1,9 X 70,0MM - Z	AÇO INOX MARTENSÍTICO ASTM F899 E REVESTIMENTO DE ZIRCÔNIA - ZRO2(3%Y2O3)	Instrumental para desbaste ósseo para tratamento de deformidades através da osteotomia
TI134.4819.095	BROCA Ø1,9 X 95,0MM - Z	AÇO INOX MARTENSÍTICO ASTM F899 E REVESTIMENTO DE ZIRCÔNIA - ZRO2(3%Y2O3)	Instrumental para desbaste ósseo para tratamento de deformidades através da osteotomia
TI134.4819.110	BROCA Ø1,9 X 110,0MM - Z	AÇO INOX MARTENSÍTICO ASTM F899 E REVESTIMENTO DE ZIRCÔNIA - ZRO2(3%Y2O3)	Instrumental para desbaste ósseo para tratamento de deformidades através da osteotomia
TI134.4819.115	BROCA Ø1,9 X 115,0MM - Z	AÇO INOX MARTENSÍTICO ASTM F899 E REVESTIMENTO DE ZIRCÔNIA - ZRO2(3%Y2O3)	Instrumental para desbaste ósseo para tratamento de deformidades através da osteotomia
TI134.4819.120	BROCA Ø1,9 X 120,0MM - Z	AÇO INOX MARTENSÍTICO ASTM F899 E REVESTIMENTO DE ZIRCÔNIA - ZRO2(3%Y2O3)	Instrumental para desbaste ósseo para tratamento de deformidades através da osteotomia
TI134.4819.125	BROCA Ø1,9 X 125,0MM - Z	AÇO INOX MARTENSÍTICO ASTM F899 E REVESTIMENTO DE ZIRCÔNIA - ZRO2(3%Y2O3)	Instrumental para desbaste ósseo para tratamento de deformidades através da osteotomia
TI134.4819.150	BROCA Ø1,9 X 150,0MM - Z	AÇO INOX MARTENSÍTICO ASTM F899 E REVESTIMENTO DE ZIRCÔNIA - ZRO2(3%Y2O3)	Instrumental para desbaste ósseo para tratamento de deformidades através da osteotomia
TI134.4819.155	BROCA Ø1,9 X 155,0MM - Z	AÇO INOX MARTENSÍTICO ASTM F899 E REVESTIMENTO DE ZIRCÔNIA - ZRO2(3%Y2O3)	Instrumental para desbaste ósseo para tratamento de deformidades através da osteotomia
TI134.4819.180	BROCA Ø1,9 X 180,0MM - Z	AÇO INOX MARTENSÍTICO ASTM F899 E REVESTIMENTO DE ZIRCÔNIA - ZRO2(3%Y2O3)	Instrumental para desbaste ósseo para tratamento de deformidades através da osteotomia
TI134.4820.045	BROCA Ø2,0 X 45,0MM - Z	AÇO INOX MARTENSÍTICO ASTM F899 E REVESTIMENTO DE ZIRCÔNIA - ZRO2(3%Y2O3)	Instrumental para desbaste ósseo para tratamento de deformidades através da osteotomia
TI134.4820.055	BROCA Ø2,0 X 55,0MM - Z	AÇO INOX MARTENSÍTICO ASTM F899 E REVESTIMENTO DE ZIRCÔNIA - ZRO2(3%Y2O3)	Instrumental para desbaste ósseo para tratamento de deformidades através da osteotomia
TI134.4820.070	BROCA Ø2,0 X 70,0MM - Z	AÇO INOX MARTENSÍTICO ASTM F899 E REVESTIMENTO DE ZIRCÔNIA - ZRO2(3%Y2O3)	Instrumental para desbaste ósseo para tratamento de deformidades através da osteotomia
TI134.4820.095	BROCA Ø2,0 X 95,0MM - Z	AÇO INOX MARTENSÍTICO ASTM F899 E REVESTIMENTO DE ZIRCÔNIA - ZRO2(3%Y2O3)	Instrumental para desbaste ósseo para tratamento de deformidades através da osteotomia

TI134.4820.110	BROCA Ø2,0 X 110,0MM - Z	AÇO INOX MARTENSÍTICO ASTM F899 E REVESTIMENTO DE ZIRCÔNIA - ZRO2(3%Y2O3)	Instrumental para desbaste ósseo para tratamento de deformidades através da osteotomia
TI134.4820.115	BROCA Ø2,0 X 115,0MM - Z	AÇO INOX MARTENSÍTICO ASTM F899 E REVESTIMENTO DE ZIRCÔNIA - ZRO2(3%Y2O3)	Instrumental para desbaste ósseo para tratamento de deformidades através da osteotomia
TI134.4820.120	BROCA Ø2,0 X 120,0MM - Z	AÇO INOX MARTENSÍTICO ASTM F899 E REVESTIMENTO DE ZIRCÔNIA - ZRO2(3%Y2O3)	Instrumental para desbaste ósseo para tratamento de deformidades através da osteotomia
TI134.4820.125	BROCA Ø2,0 X 125,0MM - Z	AÇO INOX MARTENSÍTICO ASTM F899 E REVESTIMENTO DE ZIRCÔNIA - ZRO2(3%Y2O3)	Instrumental para desbaste ósseo para tratamento de deformidades através da osteotomia
TI134.4820.150	BROCA Ø2,0 X 150,0MM - Z	AÇO INOX MARTENSÍTICO ASTM F899 E REVESTIMENTO DE ZIRCÔNIA - ZRO2(3%Y2O3)	Instrumental para desbaste ósseo para tratamento de deformidades através da osteotomia
TI134.4820.155	BROCA Ø2,0 X 155,0MM - Z	AÇO INOX MARTENSÍTICO ASTM F899 E REVESTIMENTO DE ZIRCÔNIA - ZRO2(3%Y2O3)	Instrumental para desbaste ósseo para tratamento de deformidades através da osteotomia
TI134.4820.180	BROCA Ø2,0 X 180,0MM - Z	AÇO INOX MARTENSÍTICO ASTM F899 E REVESTIMENTO DE ZIRCÔNIA - ZRO2(3%Y2O3)	Instrumental para desbaste ósseo para tratamento de deformidades através da osteotomia
TI134.4821.045	BROCA Ø2,1 X 45,0MM - Z	AÇO INOX MARTENSÍTICO ASTM F899 E REVESTIMENTO DE ZIRCÔNIA - ZRO2(3%Y2O3)	Instrumental para desbaste ósseo para tratamento de deformidades através da osteotomia
TI134.4821.055	BROCA Ø2,1 X 55,0MM - Z	AÇO INOX MARTENSÍTICO ASTM F899 E REVESTIMENTO DE ZIRCÔNIA - ZRO2(3%Y2O3)	Instrumental para desbaste ósseo para tratamento de deformidades através da osteotomia
TI134.4821.070	BROCA Ø2,1 X 70,0MM - Z	AÇO INOX MARTENSÍTICO ASTM F899 E REVESTIMENTO DE ZIRCÔNIA - ZRO2(3%Y2O3)	Instrumental para desbaste ósseo para tratamento de deformidades através da osteotomia
TI134.4821.095	BROCA Ø2,1 X 95,0MM - Z	AÇO INOX MARTENSÍTICO ASTM F899 E REVESTIMENTO DE ZIRCÔNIA - ZRO2(3%Y2O3)	Instrumental para desbaste ósseo para tratamento de deformidades através da osteotomia
TI134.4821.110	BROCA Ø2,1 X 110,0MM - Z	AÇO INOX MARTENSÍTICO ASTM F899 E REVESTIMENTO DE ZIRCÔNIA - ZRO2(3%Y2O3)	Instrumental para desbaste ósseo para tratamento de deformidades através da osteotomia
TI134.4821.115	BROCA Ø2,1 X 115,0MM - Z	AÇO INOX MARTENSÍTICO ASTM F899 E REVESTIMENTO DE ZIRCÔNIA - ZRO2(3%Y2O3)	Instrumental para desbaste ósseo para tratamento de deformidades através da osteotomia
TI134.4821.120	BROCA Ø2,1 X 120,0MM - Z	AÇO INOX MARTENSÍTICO ASTM F899 E REVESTIMENTO DE ZIRCÔNIA - ZRO2(3%Y2O3)	Instrumental para desbaste ósseo para tratamento de deformidades através da osteotomia
TI134.4821.125	BROCA Ø2,1 X 125,0MM - Z	AÇO INOX MARTENSÍTICO ASTM F899 E REVESTIMENTO DE ZIRCÔNIA - ZRO2(3%Y2O3)	Instrumental para desbaste ósseo para tratamento de deformidades através da osteotomia
TI134.4821.150	BROCA Ø2,1 X 150,0MM - Z	AÇO INOX MARTENSÍTICO ASTM F899 E REVESTIMENTO DE ZIRCÔNIA - ZRO2(3%Y2O3)	Instrumental para desbaste ósseo para tratamento de deformidades através da osteotomia
TI134.4821.155	BROCA Ø2,1 X 155,0MM - Z	AÇO INOX MARTENSÍTICO ASTM F899 E REVESTIMENTO DE ZIRCÔNIA - ZRO2(3%Y2O3)	Instrumental para desbaste ósseo para tratamento de deformidades através da osteotomia
TI134.4821.180	BROCA Ø2,1 X 180,0MM - Z	AÇO INOX MARTENSÍTICO ASTM F899 E REVESTIMENTO DE ZIRCÔNIA - ZRO2(3%Y2O3)	Instrumental para desbaste ósseo para tratamento de deformidades através da osteotomia
TI134.4822.045	BROCA Ø2,2 X 45,0MM - Z	AÇO INOX MARTENSÍTICO ASTM F899 E REVESTIMENTO DE ZIRCÔNIA - ZRO2(3%Y2O3)	Instrumental para desbaste ósseo para tratamento de deformidades através da osteotomia
TI134.4822.055	BROCA Ø2,2 X 55,0MM - Z	AÇO INOX MARTENSÍTICO ASTM F899 E REVESTIMENTO DE ZIRCÔNIA - ZRO2(3%Y2O3)	Instrumental para desbaste ósseo para tratamento de deformidades através da osteotomia
TI134.4822.070	BROCA Ø2,2 X 70,0MM - Z	AÇO INOX MARTENSÍTICO ASTM F899 E REVESTIMENTO DE ZIRCÔNIA - ZRO2(3%Y2O3)	Instrumental para desbaste ósseo para tratamento de deformidades através da osteotomia
TI134.4822.095	BROCA Ø2,2 X 95,0MM - Z	AÇO INOX MARTENSÍTICO ASTM F899 E REVESTIMENTO DE ZIRCÔNIA - ZRO2(3%Y2O3)	Instrumental para desbaste ósseo para tratamento de deformidades através da osteotomia
TI134.4822.110	BROCA Ø2,2 X 110,0MM - Z	AÇO INOX MARTENSÍTICO ASTM F899 E REVESTIMENTO DE ZIRCÔNIA - ZRO2(3%Y2O3)	Instrumental para desbaste ósseo para tratamento de deformidades através da osteotomia
TI134.4822.115	BROCA Ø2,2 X 115,0MM - Z	AÇO INOX MARTENSÍTICO ASTM F899 E REVESTIMENTO DE ZIRCÔNIA - ZRO2(3%Y2O3)	Instrumental para desbaste ósseo para tratamento de deformidades através da osteotomia
TI134.4822.120	BROCA Ø2,2 X 120,0MM - Z	AÇO INOX MARTENSÍTICO ASTM F899 E REVESTIMENTO DE ZIRCÔNIA - ZRO2(3%Y2O3)	Instrumental para desbaste ósseo para tratamento de deformidades através da osteotomia
TI134.4822.125	BROCA Ø2,2 X 125,0MM - Z	AÇO INOX MARTENSÍTICO ASTM F899 E REVESTIMENTO DE ZIRCÔNIA - ZRO2(3%Y2O3)	Instrumental para desbaste ósseo para tratamento de deformidades através da osteotomia
TI134.4822.150	BROCA Ø2,2 X 150,0MM - Z	AÇO INOX MARTENSÍTICO ASTM F899 E REVESTIMENTO DE ZIRCÔNIA - ZRO2(3%Y2O3)	Instrumental para desbaste ósseo para tratamento de deformidades através da osteotomia
TI134.4822.155	BROCA Ø2,2 X 155,0MM - Z	AÇO INOX MARTENSÍTICO ASTM F899 E REVESTIMENTO DE ZIRCÔNIA - ZRO2(3%Y2O3)	Instrumental para desbaste ósseo para tratamento de deformidades através da osteotomia

TI134.4822.180	BROCA Ø2,2 X 180,0MM - Z	AÇO INOX MARTENSÍTICO ASTM F899 E REVESTIMENTO DE ZIRCÔNIA - ZRO2(3%Y2O3)	Instrumental para desbaste ósseo para tratamento de deformidades através da osteotomia
TI134.4823.045	BROCA Ø2,3 X 45,0MM - Z	AÇO INOX MARTENSÍTICO ASTM F899 E REVESTIMENTO DE ZIRCÔNIA - ZRO2(3%Y2O3)	Instrumental para desbaste ósseo para tratamento de deformidades através da osteotomia
TI134.4823.055	BROCA Ø2,3 X 55,0MM - Z	AÇO INOX MARTENSÍTICO ASTM F899 E REVESTIMENTO DE ZIRCÔNIA - ZRO2(3%Y2O3)	Instrumental para desbaste ósseo para tratamento de deformidades através da osteotomia
TI134.4823.070	BROCA Ø2,3 X 70,0MM - Z	AÇO INOX MARTENSÍTICO ASTM F899 E REVESTIMENTO DE ZIRCÔNIA - ZRO2(3%Y2O3)	Instrumental para desbaste ósseo para tratamento de deformidades através da osteotomia
TI134.4823.095	BROCA Ø2,3 X 95,0MM - Z	AÇO INOX MARTENSÍTICO ASTM F899 E REVESTIMENTO DE ZIRCÔNIA - ZRO2(3%Y2O3)	Instrumental para desbaste ósseo para tratamento de deformidades através da osteotomia
TI134.4823.110	BROCA Ø2,3 X 110,0MM - Z	AÇO INOX MARTENSÍTICO ASTM F899 E REVESTIMENTO DE ZIRCÔNIA - ZRO2(3%Y2O3)	Instrumental para desbaste ósseo para tratamento de deformidades através da osteotomia
TI134.4823.115	BROCA Ø2,3 X 115,0MM - Z	AÇO INOX MARTENSÍTICO ASTM F899 E REVESTIMENTO DE ZIRCÔNIA - ZRO2(3%Y2O3)	Instrumental para desbaste ósseo para tratamento de deformidades através da osteotomia
TI134.4823.120	BROCA Ø2,3 X 120,0MM - Z	AÇO INOX MARTENSÍTICO ASTM F899 E REVESTIMENTO DE ZIRCÔNIA - ZRO2(3%Y2O3)	Instrumental para desbaste ósseo para tratamento de deformidades através da osteotomia
TI134.4823.125	BROCA Ø2,3 X 125,0MM - Z	AÇO INOX MARTENSÍTICO ASTM F899 E REVESTIMENTO DE ZIRCÔNIA - ZRO2(3%Y2O3)	Instrumental para desbaste ósseo para tratamento de deformidades através da osteotomia
TI134.4823.150	BROCA Ø2,3 X 150,0MM - Z	AÇO INOX MARTENSÍTICO ASTM F899 E REVESTIMENTO DE ZIRCÔNIA - ZRO2(3%Y2O3)	Instrumental para desbaste ósseo para tratamento de deformidades através da osteotomia
TI134.4823.155	BROCA Ø2,3 X 155,0MM - Z	AÇO INOX MARTENSÍTICO ASTM F899 E REVESTIMENTO DE ZIRCÔNIA - ZRO2(3%Y2O3)	Instrumental para desbaste ósseo para tratamento de deformidades através da osteotomia
TI134.4823.180	BROCA Ø2,3 X 180,0MM - Z	AÇO INOX MARTENSÍTICO ASTM F899 E REVESTIMENTO DE ZIRCÔNIA - ZRO2(3%Y2O3)	Instrumental para desbaste ósseo para tratamento de deformidades através da osteotomia
TI134.4827.045	BROCA Ø2,7 X 45,0MM - Z	AÇO INOX MARTENSÍTICO ASTM F899 E REVESTIMENTO DE ZIRCÔNIA - ZRO2(3%Y2O3)	Instrumental para desbaste ósseo para tratamento de deformidades através da osteotomia
TI134.4827.055	BROCA Ø2,7 X 55,0MM - Z	AÇO INOX MARTENSÍTICO ASTM F899 E REVESTIMENTO DE ZIRCÔNIA - ZRO2(3%Y2O3)	Instrumental para desbaste ósseo para tratamento de deformidades através da osteotomia
TI134.4827.070	BROCA Ø2,7 X 70,0MM - Z	AÇO INOX MARTENSÍTICO ASTM F899 E REVESTIMENTO DE ZIRCÔNIA - ZRO2(3%Y2O3)	Instrumental para desbaste ósseo para tratamento de deformidades através da osteotomia
TI134.4827.095	BROCA Ø2,7 X 95,0MM - Z	AÇO INOX MARTENSÍTICO ASTM F899 E REVESTIMENTO DE ZIRCÔNIA - ZRO2(3%Y2O3)	Instrumental para desbaste ósseo para tratamento de deformidades através da osteotomia
TI134.4827.110	BROCA Ø2,7 X 110,0MM - Z	AÇO INOX MARTENSÍTICO ASTM F899 E REVESTIMENTO DE ZIRCÔNIA - ZRO2(3%Y2O3)	Instrumental para desbaste ósseo para tratamento de deformidades através da osteotomia
TI134.4827.115	BROCA Ø2,7 X 115,0MM - Z	AÇO INOX MARTENSÍTICO ASTM F899 E REVESTIMENTO DE ZIRCÔNIA - ZRO2(3%Y2O3)	Instrumental para desbaste ósseo para tratamento de deformidades através da osteotomia
TI134.4827.120	BROCA Ø2,7 X 120,0MM - Z	AÇO INOX MARTENSÍTICO ASTM F899 E REVESTIMENTO DE ZIRCÔNIA - ZRO2(3%Y2O3)	Instrumental para desbaste ósseo para tratamento de deformidades através da osteotomia
TI134.4827.125	BROCA Ø2,7 X 125,0MM - Z	AÇO INOX MARTENSÍTICO ASTM F899 E REVESTIMENTO DE ZIRCÔNIA - ZRO2(3%Y2O3)	Instrumental para desbaste ósseo para tratamento de deformidades através da osteotomia
TI134.4827.150	BROCA Ø2,7 X 150,0MM - Z	AÇO INOX MARTENSÍTICO ASTM F899 E REVESTIMENTO DE ZIRCÔNIA - ZRO2(3%Y2O3)	Instrumental para desbaste ósseo para tratamento de deformidades através da osteotomia
TI134.4827.155	BROCA Ø2,7 X 155,0MM - Z	AÇO INOX MARTENSÍTICO ASTM F899 E REVESTIMENTO DE ZIRCÔNIA - ZRO2(3%Y2O3)	Instrumental para desbaste ósseo para tratamento de deformidades através da osteotomia
TI134.4827.180	BROCA Ø2,7 X 180,0MM - Z	AÇO INOX MARTENSÍTICO ASTM F899 E REVESTIMENTO DE ZIRCÔNIA - ZRO2(3%Y2O3)	Instrumental para desbaste ósseo para tratamento de deformidades através da osteotomia
TI134.4832.045	BROCA Ø3,2 X 45,0MM - Z	AÇO INOX MARTENSÍTICO ASTM F899 E REVESTIMENTO DE ZIRCÔNIA - ZRO2(3%Y2O3)	Instrumental para desbaste ósseo para tratamento de deformidades através da osteotomia
TI134.4832.055	BROCA Ø3,2 X 55,0MM - Z	AÇO INOX MARTENSÍTICO ASTM F899 E REVESTIMENTO DE ZIRCÔNIA - ZRO2(3%Y2O3)	Instrumental para desbaste ósseo para tratamento de deformidades através da osteotomia
TI134.4832.070	BROCA Ø3,2 X 70,0MM - Z	AÇO INOX MARTENSÍTICO ASTM F899 E REVESTIMENTO DE ZIRCÔNIA - ZRO2(3%Y2O3)	Instrumental para desbaste ósseo para tratamento de deformidades através da osteotomia
TI134.4832.095	BROCA Ø3,2 X 95,0MM - Z	AÇO INOX MARTENSÍTICO ASTM F899 E REVESTIMENTO DE ZIRCÔNIA - ZRO2(3%Y2O3)	Instrumental para desbaste ósseo para tratamento de deformidades através da osteotomia
TI134.4832.110	BROCA Ø3,2 X 110,0MM - Z	AÇO INOX MARTENSÍTICO ASTM F899 E REVESTIMENTO DE ZIRCÔNIA - ZRO2(3%Y2O3)	Instrumental para desbaste ósseo para tratamento de deformidades através da osteotomia

TI134.4832.115	BROCA Ø3,2 X 115,0MM - Z	AÇO INOX MARTENSÍTICO ASTM F899 E REVESTIMENTO DE ZIRCÔNIA - ZRO2(3%Y2O3)	Instrumental para desbaste ósseo para tratamento de deformidades através da osteotomia
TI134.4832.120	BROCA Ø3,2 X 120,0MM - Z	AÇO INOX MARTENSÍTICO ASTM F899 E REVESTIMENTO DE ZIRCÔNIA - ZRO2(3%Y2O3)	Instrumental para desbaste ósseo para tratamento de deformidades através da osteotomia
TI134.4832.125	BROCA Ø3,2 X 125,0MM - Z	AÇO INOX MARTENSÍTICO ASTM F899 E REVESTIMENTO DE ZIRCÔNIA - ZRO2(3%Y2O3)	Instrumental para desbaste ósseo para tratamento de deformidades através da osteotomia
TI134.4832.150	BROCA Ø3,2 X 150,0MM - Z	AÇO INOX MARTENSÍTICO ASTM F899 E REVESTIMENTO DE ZIRCÔNIA - ZRO2(3%Y2O3)	Instrumental para desbaste ósseo para tratamento de deformidades através da osteotomia
TI134.4832.155	BROCA Ø3,2 X 155,0MM - Z	AÇO INOX MARTENSÍTICO ASTM F899 E REVESTIMENTO DE ZIRCÔNIA - ZRO2(3%Y2O3)	Instrumental para desbaste ósseo para tratamento de deformidades através da osteotomia
TI134.4832.180	BROCA Ø3,2 X 180,0MM - Z	AÇO INOX MARTENSÍTICO ASTM F899 E REVESTIMENTO DE ZIRCÔNIA - ZRO2(3%Y2O3)	Instrumental para desbaste ósseo para tratamento de deformidades através da osteotomia
TI134.4835.045	BROCA Ø3,5 X 45,0MM - Z	AÇO INOX MARTENSÍTICO ASTM F899 E REVESTIMENTO DE ZIRCÔNIA - ZRO2(3%Y2O3)	Instrumental para desbaste ósseo para tratamento de deformidades através da osteotomia
TI134.4835.055	BROCA Ø3,5 X 55,0MM - Z	AÇO INOX MARTENSÍTICO ASTM F899 E REVESTIMENTO DE ZIRCÔNIA - ZRO2(3%Y2O3)	Instrumental para desbaste ósseo para tratamento de deformidades através da osteotomia
TI134.4835.070	BROCA Ø3,5 X 70,0MM - Z	AÇO INOX MARTENSÍTICO ASTM F899 E REVESTIMENTO DE ZIRCÔNIA - ZRO2(3%Y2O3)	Instrumental para desbaste ósseo para tratamento de deformidades através da osteotomia
TI134.4835.095	BROCA Ø3,5 X 95,0MM - Z	AÇO INOX MARTENSÍTICO ASTM F899 E REVESTIMENTO DE ZIRCÔNIA - ZRO2(3%Y2O3)	Instrumental para desbaste ósseo para tratamento de deformidades através da osteotomia
TI134.4835.110	BROCA Ø3,5 X 110,0MM - Z	AÇO INOX MARTENSÍTICO ASTM F899 E REVESTIMENTO DE ZIRCÔNIA - ZRO2(3%Y2O3)	Instrumental para desbaste ósseo para tratamento de deformidades através da osteotomia
TI134.4835.115	BROCA Ø3,5 X 115,0MM - Z	AÇO INOX MARTENSÍTICO ASTM F899 E REVESTIMENTO DE ZIRCÔNIA - ZRO2(3%Y2O3)	Instrumental para desbaste ósseo para tratamento de deformidades através da osteotomia
TI134.4835.120	BROCA Ø3,5 X 120,0MM - Z	AÇO INOX MARTENSÍTICO ASTM F899 E REVESTIMENTO DE ZIRCÔNIA - ZRO2(3%Y2O3)	Instrumental para desbaste ósseo para tratamento de deformidades através da osteotomia
TI134.4835.125	BROCA Ø3,5 X 125,0MM - Z	AÇO INOX MARTENSÍTICO ASTM F899 E REVESTIMENTO DE ZIRCÔNIA - ZRO2(3%Y2O3)	Instrumental para desbaste ósseo para tratamento de deformidades através da osteotomia
TI134.4835.150	BROCA Ø3,5 X 150,0MM - Z	AÇO INOX MARTENSÍTICO ASTM F899 E REVESTIMENTO DE ZIRCÔNIA - ZRO2(3%Y2O3)	Instrumental para desbaste ósseo para tratamento de deformidades através da osteotomia
TI134.4835.155	BROCA Ø3,5 X 155,0MM - Z	AÇO INOX MARTENSÍTICO ASTM F899 E REVESTIMENTO DE ZIRCÔNIA - ZRO2(3%Y2O3)	Instrumental para desbaste ósseo para tratamento de deformidades através da osteotomia
TI134.4835.180	BROCA Ø3,5 X 180,0MM - Z	AÇO INOX MARTENSÍTICO ASTM F899 E REVESTIMENTO DE ZIRCÔNIA - ZRO2(3%Y2O3)	Instrumental para desbaste ósseo para tratamento de deformidades através da osteotomia
TI134.5010.045	FRESA ESFÉRICA Ø1,0 X 45,0MM ES - Z	AÇO INOX MARTENSÍTICO ASTM F899 E REVESTIMENTO DE ZIRCÔNIA - ZRO2(3%Y2O3)	Instrumental para desbaste ósseo para tratamento de deformidades através da osteotomia
TI134.5010.055	FRESA ESFÉRICA Ø1,0 X 55,0MM ES - Z	AÇO INOX MARTENSÍTICO ASTM F899 E REVESTIMENTO DE ZIRCÔNIA - ZRO2(3%Y2O3)	Instrumental para desbaste ósseo para tratamento de deformidades através da osteotomia
TI134.5010.070	FRESA ESFÉRICA Ø1,0 X 70,0MM ES - Z	AÇO INOX MARTENSÍTICO ASTM F899 E REVESTIMENTO DE ZIRCÔNIA - ZRO2(3%Y2O3)	Instrumental para desbaste ósseo para tratamento de deformidades através da osteotomia
TI134.5010.080	FRESA ESFÉRICA Ø1,0 X 80,0MM ES - Z	AÇO INOX MARTENSÍTICO ASTM F899 E REVESTIMENTO DE ZIRCÔNIA - ZRO2(3%Y2O3)	Instrumental para desbaste ósseo para tratamento de deformidades através da osteotomia
TI134.5010.095	FRESA ESFÉRICA Ø1,0 X 95,0MM ES - Z	AÇO INOX MARTENSÍTICO ASTM F899 E REVESTIMENTO DE ZIRCÔNIA - ZRO2(3%Y2O3)	Instrumental para desbaste ósseo para tratamento de deformidades através da osteotomia
TI134.5010.100	FRESA ESFÉRICA Ø1,0 X 100,0MM ES - Z	AÇO INOX MARTENSÍTICO ASTM F899 E REVESTIMENTO DE ZIRCÔNIA - ZRO2(3%Y2O3)	Instrumental para desbaste ósseo para tratamento de deformidades através da osteotomia
TI134.5010.115	FRESA ESFÉRICA Ø1,0 X 115,0MM ES - Z	AÇO INOX MARTENSÍTICO ASTM F899 E REVESTIMENTO DE ZIRCÔNIA - ZRO2(3%Y2O3)	Instrumental para desbaste ósseo para tratamento de deformidades através da osteotomia
TI134.5010.130	FRESA ESFÉRICA Ø1,0 X 130,0MM ES - Z	AÇO INOX MARTENSÍTICO ASTM F899 E REVESTIMENTO DE ZIRCÔNIA - ZRO2(3%Y2O3)	Instrumental para desbaste ósseo para tratamento de deformidades através da osteotomia
TI134.5015.045	FRESA ESFÉRICA Ø1,5 X 45,0MM ES - Z	AÇO INOX MARTENSÍTICO ASTM F899 E REVESTIMENTO DE ZIRCÔNIA - ZRO2(3%Y2O3)	Instrumental para desbaste ósseo para tratamento de deformidades através da osteotomia
TI134.5015.055	FRESA ESFÉRICA Ø1,5 X 55,0MM ES - Z	AÇO INOX MARTENSÍTICO ASTM F899 E REVESTIMENTO DE ZIRCÔNIA - ZRO2(3%Y2O3)	Instrumental para desbaste ósseo para tratamento de deformidades através da osteotomia
TI134.5015.070	FRESA ESFÉRICA Ø1,5 X 70,0MM ES - Z	AÇO INOX MARTENSÍTICO ASTM F899 E REVESTIMENTO DE ZIRCÔNIA - ZRO2(3%Y2O3)	Instrumental para desbaste ósseo para tratamento de deformidades através da osteotomia

TI134.5065.130	FRESA ESFÉRICA Ø6,5 X 130,0MM ES - Z	AÇO INOX MARTENSÍTICO ASTM F899 E REVESTIMENTO DE ZIRCÔNIA - ZRO2(3%Y2O3)	Instrumental para desbaste ósseo para tratamento de deformidades através da osteotomia
TI134.5070.045	FRESA ESFÉRICA Ø7,0 X 45,0MM ES - Z	AÇO INOX MARTENSÍTICO ASTM F899 E REVESTIMENTO DE ZIRCÔNIA - ZRO2(3%Y2O3)	Instrumental para desbaste ósseo para tratamento de deformidades através da osteotomia
TI134.5070.055	FRESA ESFÉRICA Ø7,0 X 55,0MM ES - Z	AÇO INOX MARTENSÍTICO ASTM F899 E REVESTIMENTO DE ZIRCÔNIA - ZRO2(3%Y2O3)	Instrumental para desbaste ósseo para tratamento de deformidades através da osteotomia
TI134.5070.070	FRESA ESFÉRICA Ø7,0 X 70,0MM ES - Z	AÇO INOX MARTENSÍTICO ASTM F899 E REVESTIMENTO DE ZIRCÔNIA - ZRO2(3%Y2O3)	Instrumental para desbaste ósseo para tratamento de deformidades através da osteotomia
TI134.5070.080	FRESA ESFÉRICA Ø7,0 X 80,0MM ES - Z	AÇO INOX MARTENSÍTICO ASTM F899 E REVESTIMENTO DE ZIRCÔNIA - ZRO2(3%Y2O3)	Instrumental para desbaste ósseo para tratamento de deformidades através da osteotomia
TI134.5070.095	FRESA ESFÉRICA Ø7,0 X 95,0MM ES - Z	AÇO INOX MARTENSÍTICO ASTM F899 E REVESTIMENTO DE ZIRCÔNIA - ZRO2(3%Y2O3)	Instrumental para desbaste ósseo para tratamento de deformidades através da osteotomia
TI134.5070.100	FRESA ESFÉRICA Ø7,0 X 100,0MM ES - Z	AÇO INOX MARTENSÍTICO ASTM F899 E REVESTIMENTO DE ZIRCÔNIA - ZRO2(3%Y2O3)	Instrumental para desbaste ósseo para tratamento de deformidades através da osteotomia
TI134.5070.115	FRESA ESFÉRICA Ø7,0 X 115,0MM ES - Z	AÇO INOX MARTENSÍTICO ASTM F899 E REVESTIMENTO DE ZIRCÔNIA - ZRO2(3%Y2O3)	Instrumental para desbaste ósseo para tratamento de deformidades através da osteotomia
TI134.5070.130	FRESA ESFÉRICA Ø7,0 X 130,0MM ES - Z	AÇO INOX MARTENSÍTICO ASTM F899 E REVESTIMENTO DE ZIRCÔNIA - ZRO2(3%Y2O3)	Instrumental para desbaste ósseo para tratamento de deformidades através da osteotomia
TI134.5250.045	FRESA TIPO PERA Ø5,0 X 45,0MM ES - Z	AÇO INOX MARTENSÍTICO ASTM F899 E REVESTIMENTO DE ZIRCÔNIA - ZRO2(3%Y2O3)	Instrumental para desbaste ósseo para tratamento de deformidades através da osteotomia
TI134.5250.055	FRESA TIPO PERA Ø5,0 X 55,0MM ES - Z	AÇO INOX MARTENSÍTICO ASTM F899 E REVESTIMENTO DE ZIRCÔNIA - ZRO2(3%Y2O3)	Instrumental para desbaste ósseo para tratamento de deformidades através da osteotomia
TI134.5250.070	FRESA TIPO PERA Ø5,0 X 70,0MM ES - Z	AÇO INOX MARTENSÍTICO ASTM F899 E REVESTIMENTO DE ZIRCÔNIA - ZRO2(3%Y2O3)	Instrumental para desbaste ósseo para tratamento de deformidades através da osteotomia
TI134.5250.080	FRESA TIPO PERA Ø5,0 X 80,0MM ES - Z	AÇO INOX MARTENSÍTICO ASTM F899 E REVESTIMENTO DE ZIRCÔNIA - ZRO2(3%Y2O3)	Instrumental para desbaste ósseo para tratamento de deformidades através da osteotomia
TI134.5250.095	FRESA TIPO PERA Ø5,0 X 95,0MM ES - Z	AÇO INOX MARTENSÍTICO ASTM F899 E REVESTIMENTO DE ZIRCÔNIA - ZRO2(3%Y2O3)	Instrumental para desbaste ósseo para tratamento de deformidades através da osteotomia
TI134.5250.100	FRESA TIPO PERA Ø5,0 X 100,0MM ES - Z	AÇO INOX MARTENSÍTICO ASTM F899 E REVESTIMENTO DE ZIRCÔNIA - ZRO2(3%Y2O3)	Instrumental para desbaste ósseo para tratamento de deformidades através da osteotomia
TI134.5250.125	FRESA TIPO PERA Ø5,0 X 125,0MM ES - Z	AÇO INOX MARTENSÍTICO ASTM F899 E REVESTIMENTO DE ZIRCÔNIA - ZRO2(3%Y2O3)	Instrumental para desbaste ósseo para tratamento de deformidades através da osteotomia
TI134.5250.150	FRESA TIPO PERA Ø5,0 X 150,0MM ES - Z	AÇO INOX MARTENSÍTICO ASTM F899 E REVESTIMENTO DE ZIRCÔNIA - ZRO2(3%Y2O3)	Instrumental para desbaste ósseo para tratamento de deformidades através da osteotomia
TI134.5250.180	FRESA TIPO PERA Ø5,0 X 180,0MM ES - Z	AÇO INOX MARTENSÍTICO ASTM F899 E REVESTIMENTO DE ZIRCÔNIA - ZRO2(3%Y2O3)	Instrumental para desbaste ósseo para tratamento de deformidades através da osteotomia
TI134.5270.045	FRESA TIPO PERA Ø7,0 X 45,0MM ES - Z	AÇO INOX MARTENSÍTICO ASTM F899 E REVESTIMENTO DE ZIRCÔNIA - ZRO2(3%Y2O3)	Instrumental para desbaste ósseo para tratamento de deformidades através da osteotomia
TI134.5270.055	FRESA TIPO PERA Ø7,0 X 55,0MM ES - Z	AÇO INOX MARTENSÍTICO ASTM F899 E REVESTIMENTO DE ZIRCÔNIA - ZRO2(3%Y2O3)	Instrumental para desbaste ósseo para tratamento de deformidades através da osteotomia
TI134.5270.070	FRESA TIPO PERA Ø7,0 X 70,0MM ES - Z	AÇO INOX MARTENSÍTICO ASTM F899 E REVESTIMENTO DE ZIRCÔNIA - ZRO2(3%Y2O3)	Instrumental para desbaste ósseo para tratamento de deformidades através da osteotomia
TI134.5270.080	FRESA TIPO PERA Ø7,0 X 80,0MM ES - Z	AÇO INOX MARTENSÍTICO ASTM F899 E REVESTIMENTO DE ZIRCÔNIA - ZRO2(3%Y2O3)	Instrumental para desbaste ósseo para tratamento de deformidades através da osteotomia
TI134.5270.095	FRESA TIPO PERA Ø7,0 X 95,0MM ES - Z	AÇO INOX MARTENSÍTICO ASTM F899 E REVESTIMENTO DE ZIRCÔNIA - ZRO2(3%Y2O3)	Instrumental para desbaste ósseo para tratamento de deformidades através da osteotomia
TI134.5270.100	FRESA TIPO PERA Ø7,0 X 100,0MM ES - Z	AÇO INOX MARTENSÍTICO ASTM F899 E REVESTIMENTO DE ZIRCÔNIA - ZRO2(3%Y2O3)	Instrumental para desbaste ósseo para tratamento de deformidades através da osteotomia
TI134.5270.125	FRESA TIPO PERA Ø7,0 X 125,0MM ES - Z	AÇO INOX MARTENSÍTICO ASTM F899 E REVESTIMENTO DE ZIRCÔNIA - ZRO2(3%Y2O3)	Instrumental para desbaste ósseo para tratamento de deformidades através da osteotomia
TI134.5270.150	FRESA TIPO PERA Ø7,0 X 150,0MM ES - Z	AÇO INOX MARTENSÍTICO ASTM F899 E REVESTIMENTO DE ZIRCÔNIA - ZRO2(3%Y2O3)	Instrumental para desbaste ósseo para tratamento de deformidades através da osteotomia
TI134.5270.180	FRESA TIPO PERA Ø7,0 X 180,0MM ES - Z	AÇO INOX MARTENSÍTICO ASTM F899 E REVESTIMENTO DE ZIRCÔNIA - ZRO2(3%Y2O3)	Instrumental para desbaste ósseo para tratamento de deformidades através da osteotomia
TI134.5340.045	FRESA TIPO EGG Ø4,0 X 45,0MM ES - Z	AÇO INOX MARTENSÍTICO ASTM F899 E REVESTIMENTO DE ZIRCÔNIA - ZRO2(3%Y2O3)	Instrumental para desbaste ósseo para tratamento de deformidades através da osteotomia

TI134.5340.055	FRESA TIPO EGG Ø4,0 X 55,0MM ES - Z	AÇO INOX MARTENSÍTICO ASTM F899 E REVESTIMENTO DE ZIRCÔNIA - ZRO2(3%Y2O3)	Instrumental para desbaste ósseo para tratamento de deformidades através da osteotomia
TI134.5340.070	FRESA TIPO EGG Ø4,0 X 70,0MM ES - Z	AÇO INOX MARTENSÍTICO ASTM F899 E REVESTIMENTO DE ZIRCÔNIA - ZRO2(3%Y2O3)	Instrumental para desbaste ósseo para tratamento de deformidades através da osteotomia
TI134.5340.080	FRESA TIPO EGG Ø4,0 X 80,0MM ES - Z	AÇO INOX MARTENSÍTICO ASTM F899 E REVESTIMENTO DE ZIRCÔNIA - ZRO2(3%Y2O3)	Instrumental para desbaste ósseo para tratamento de deformidades através da osteotomia
TI134.5340.095	FRESA TIPO EGG Ø4,0 X 95,0MM ES - Z	AÇO INOX MARTENSÍTICO ASTM F899 E REVESTIMENTO DE ZIRCÔNIA - ZRO2(3%Y2O3)	Instrumental para desbaste ósseo para tratamento de deformidades através da osteotomia
TI134.5340.100	FRESA TIPO EGG Ø4,0 X 100,0MM ES - Z	AÇO INOX MARTENSÍTICO ASTM F899 E REVESTIMENTO DE ZIRCÔNIA - ZRO2(3%Y2O3)	Instrumental para desbaste ósseo para tratamento de deformidades através da osteotomia
TI134.5340.115	FRESA TIPO EGG Ø4,0 X 115,0MM ES - Z	AÇO INOX MARTENSÍTICO ASTM F899 E REVESTIMENTO DE ZIRCÔNIA - ZRO2(3%Y2O3)	Instrumental para desbaste ósseo para tratamento de deformidades através da osteotomia
TI134.5340.130	FRESA TIPO EGG Ø4,0 X 130,0MM ES - Z	AÇO INOX MARTENSÍTICO ASTM F899 E REVESTIMENTO DE ZIRCÔNIA - ZRO2(3%Y2O3)	Instrumental para desbaste ósseo para tratamento de deformidades através da osteotomia
TI134.5340.150	FRESA TIPO EGG Ø4,0 X 150,0MM ES - Z	AÇO INOX MARTENSÍTICO ASTM F899 E REVESTIMENTO DE ZIRCÔNIA - ZRO2(3%Y2O3)	Instrumental para desbaste ósseo para tratamento de deformidades através da osteotomia
TI134.5350.045	FRESA TIPO EGG Ø5,0 X 45,0MM ES - Z	AÇO INOX MARTENSÍTICO ASTM F899 E REVESTIMENTO DE ZIRCÔNIA - ZRO2(3%Y2O3)	Instrumental para desbaste ósseo para tratamento de deformidades através da osteotomia
TI134.5350.055	FRESA TIPO EGG Ø5,0 X 55,0MM ES - Z	AÇO INOX MARTENSÍTICO ASTM F899 E REVESTIMENTO DE ZIRCÔNIA - ZRO2(3%Y2O3)	Instrumental para desbaste ósseo para tratamento de deformidades através da osteotomia
TI134.5350.070	FRESA TIPO EGG Ø5,0 X 70,0MM ES - Z	AÇO INOX MARTENSÍTICO ASTM F899 E REVESTIMENTO DE ZIRCÔNIA - ZRO2(3%Y2O3)	Instrumental para desbaste ósseo para tratamento de deformidades através da osteotomia
TI134.5350.080	FRESA TIPO EGG Ø5,0 X 80,0MM ES - Z	AÇO INOX MARTENSÍTICO ASTM F899 E REVESTIMENTO DE ZIRCÔNIA - ZRO2(3%Y2O3)	Instrumental para desbaste ósseo para tratamento de deformidades através da osteotomia
TI134.5350.095	FRESA TIPO EGG Ø5,0 X 95,0MM ES - Z	AÇO INOX MARTENSÍTICO ASTM F899 E REVESTIMENTO DE ZIRCÔNIA - ZRO2(3%Y2O3)	Instrumental para desbaste ósseo para tratamento de deformidades através da osteotomia
TI134.5350.100	FRESA TIPO EGG Ø5,0 X 100,0MM ES - Z	AÇO INOX MARTENSÍTICO ASTM F899 E REVESTIMENTO DE ZIRCÔNIA - ZRO2(3%Y2O3)	Instrumental para desbaste ósseo para tratamento de deformidades através da osteotomia
TI134.5350.115	FRESA TIPO EGG Ø5,0 X 115,0MM ES - Z	AÇO INOX MARTENSÍTICO ASTM F899 E REVESTIMENTO DE ZIRCÔNIA - ZRO2(3%Y2O3)	Instrumental para desbaste ósseo para tratamento de deformidades através da osteotomia
TI134.5350.130	FRESA TIPO EGG Ø5,0 X 130,0MM ES - Z	AÇO INOX MARTENSÍTICO ASTM F899 E REVESTIMENTO DE ZIRCÔNIA - ZRO2(3%Y2O3)	Instrumental para desbaste ósseo para tratamento de deformidades através da osteotomia
TI134.5350.150	FRESA TIPO EGG Ø5,0 X 150,0MM ES - Z	AÇO INOX MARTENSÍTICO ASTM F899 E REVESTIMENTO DE ZIRCÔNIA - ZRO2(3%Y2O3)	Instrumental para desbaste ósseo para tratamento de deformidades através da osteotomia
TI134.5414.045	FRESA OSTEOATOMIA DE LINDEMANN Ø1,4 X 45,0MM ES - Z	AÇO INOX MARTENSÍTICO ASTM F899 E REVESTIMENTO DE ZIRCÔNIA - ZRO2(3%Y2O3)	Instrumental para desbaste ósseo para tratamento de deformidades através da osteotomia
TI134.5414.055	FRESA OSTEOATOMIA DE LINDEMANN Ø1,4 X 55,0MM ES - Z	AÇO INOX MARTENSÍTICO ASTM F899 E REVESTIMENTO DE ZIRCÔNIA - ZRO2(3%Y2O3)	Instrumental para desbaste ósseo para tratamento de deformidades através da osteotomia
TI134.5414.070	FRESA OSTEOATOMIA DE LINDEMANN Ø1,4 X 70,0MM ES - Z	AÇO INOX MARTENSÍTICO ASTM F899 E REVESTIMENTO DE ZIRCÔNIA - ZRO2(3%Y2O3)	Instrumental para desbaste ósseo para tratamento de deformidades através da osteotomia
TI134.5414.080	FRESA OSTEOATOMIA DE LINDEMANN Ø1,4 X 80,0MM ES - Z	AÇO INOX MARTENSÍTICO ASTM F899 E REVESTIMENTO DE ZIRCÔNIA - ZRO2(3%Y2O3)	Instrumental para desbaste ósseo para tratamento de deformidades através da osteotomia
TI134.5414.095	FRESA OSTEOATOMIA DE LINDEMANN Ø1,4 X 95,0MM ES - Z	AÇO INOX MARTENSÍTICO ASTM F899 E REVESTIMENTO DE ZIRCÔNIA - ZRO2(3%Y2O3)	Instrumental para desbaste ósseo para tratamento de deformidades através da osteotomia
TI134.5414.100	FRESA OSTEOATOMIA DE LINDEMANN Ø1,4 X 100,0MM ES - Z	AÇO INOX MARTENSÍTICO ASTM F899 E REVESTIMENTO DE ZIRCÔNIA - ZRO2(3%Y2O3)	Instrumental para desbaste ósseo para tratamento de deformidades através da osteotomia
TI134.5414.115	FRESA OSTEOATOMIA DE LINDEMANN Ø1,4 X 115,0MM ES - Z	AÇO INOX MARTENSÍTICO ASTM F899 E REVESTIMENTO DE ZIRCÔNIA - ZRO2(3%Y2O3)	Instrumental para desbaste ósseo para tratamento de deformidades através da osteotomia
TI134.5414.130	FRESA OSTEOATOMIA DE LINDEMANN Ø1,4 X 130,0MM ES - Z	AÇO INOX MARTENSÍTICO ASTM F899 E REVESTIMENTO DE ZIRCÔNIA - ZRO2(3%Y2O3)	Instrumental para desbaste ósseo para tratamento de deformidades através da osteotomia
TI134.5414.150	FRESA OSTEOATOMIA DE LINDEMANN Ø1,4 X 150,0MM ES - Z	AÇO INOX MARTENSÍTICO ASTM F899 E REVESTIMENTO DE ZIRCÔNIA - ZRO2(3%Y2O3)	Instrumental para desbaste ósseo para tratamento de deformidades através da osteotomia
TI134.5422.045	FRESA OSTEOATOMIA DE LINDEMANN Ø2,2 X 45,0MM ES - Z	AÇO INOX MARTENSÍTICO ASTM F899 E REVESTIMENTO DE ZIRCÔNIA - ZRO2(3%Y2O3)	Instrumental para desbaste ósseo para tratamento de deformidades através da osteotomia
TI134.5422.055	FRESA OSTEOATOMIA DE LINDEMANN Ø2,2 X 55,0MM ES - Z	AÇO INOX MARTENSÍTICO ASTM F899 E REVESTIMENTO DE ZIRCÔNIA - ZRO2(3%Y2O3)	Instrumental para desbaste ósseo para tratamento de deformidades através da osteotomia

TI134.5422.070	FRESA OSTEOTOMIA DE LINDEMANN Ø2,2 X 70,0MM ES - Z	AÇO INOX MARTENSÍTICO ASTM F899 E REVESTIMENTO DE ZIRCÔNIA - ZRO2(3%Y2O3)	Instrumental para desbaste ósseo para tratamento de deformidades através da osteotomia
TI134.5422.080	FRESA OSTEOTOMIA DE LINDEMANN Ø2,2 X 80,0MM ES - Z	AÇO INOX MARTENSÍTICO ASTM F899 E REVESTIMENTO DE ZIRCÔNIA - ZRO2(3%Y2O3)	Instrumental para desbaste ósseo para tratamento de deformidades através da osteotomia
TI134.5422.095	FRESA OSTEOTOMIA DE LINDEMANN Ø2,2 X 95,0MM ES - Z	AÇO INOX MARTENSÍTICO ASTM F899 E REVESTIMENTO DE ZIRCÔNIA - ZRO2(3%Y2O3)	Instrumental para desbaste ósseo para tratamento de deformidades através da osteotomia
TI134.5422.100	FRESA OSTEOTOMIA DE LINDEMANN Ø2,2 X 100,0MM ES - Z	AÇO INOX MARTENSÍTICO ASTM F899 E REVESTIMENTO DE ZIRCÔNIA - ZRO2(3%Y2O3)	Instrumental para desbaste ósseo para tratamento de deformidades através da osteotomia
TI134.5422.115	FRESA OSTEOTOMIA DE LINDEMANN Ø2,2 X 115,0MM ES - Z	AÇO INOX MARTENSÍTICO ASTM F899 E REVESTIMENTO DE ZIRCÔNIA - ZRO2(3%Y2O3)	Instrumental para desbaste ósseo para tratamento de deformidades através da osteotomia
TI134.5422.130	FRESA OSTEOTOMIA DE LINDEMANN Ø2,2 X 130,0MM ES - Z	AÇO INOX MARTENSÍTICO ASTM F899 E REVESTIMENTO DE ZIRCÔNIA - ZRO2(3%Y2O3)	Instrumental para desbaste ósseo para tratamento de deformidades através da osteotomia
TI134.5422.150	FRESA OSTEOTOMIA DE LINDEMANN Ø2,2 X 150,0MM ES - Z	AÇO INOX MARTENSÍTICO ASTM F899 E REVESTIMENTO DE ZIRCÔNIA - ZRO2(3%Y2O3)	Instrumental para desbaste ósseo para tratamento de deformidades através da osteotomia
TI134.5510.045	FRESA CÔNICA Ø1,0 X 45,0MM ES - Z	AÇO INOX MARTENSÍTICO ASTM F899 E REVESTIMENTO DE ZIRCÔNIA - ZRO2(3%Y2O3)	Instrumental para desbaste ósseo para tratamento de deformidades através da osteotomia
TI134.5510.055	FRESA CÔNICA Ø1,0 X 55,0MM ES - Z	AÇO INOX MARTENSÍTICO ASTM F899 E REVESTIMENTO DE ZIRCÔNIA - ZRO2(3%Y2O3)	Instrumental para desbaste ósseo para tratamento de deformidades através da osteotomia
TI134.5510.070	FRESA CÔNICA Ø1,0 X 70,0MM ES - Z	AÇO INOX MARTENSÍTICO ASTM F899 E REVESTIMENTO DE ZIRCÔNIA - ZRO2(3%Y2O3)	Instrumental para desbaste ósseo para tratamento de deformidades através da osteotomia
TI134.5510.080	FRESA CÔNICA Ø1,0 X 80,0MM ES - Z	AÇO INOX MARTENSÍTICO ASTM F899 E REVESTIMENTO DE ZIRCÔNIA - ZRO2(3%Y2O3)	Instrumental para desbaste ósseo para tratamento de deformidades através da osteotomia
TI134.5510.095	FRESA CÔNICA Ø1,0 X 95,0MM ES - Z	AÇO INOX MARTENSÍTICO ASTM F899 E REVESTIMENTO DE ZIRCÔNIA - ZRO2(3%Y2O3)	Instrumental para desbaste ósseo para tratamento de deformidades através da osteotomia
TI134.5510.100	FRESA CÔNICA Ø1,0 X 100,0MM ES - Z	AÇO INOX MARTENSÍTICO ASTM F899 E REVESTIMENTO DE ZIRCÔNIA - ZRO2(3%Y2O3)	Instrumental para desbaste ósseo para tratamento de deformidades através da osteotomia
TI134.5510.115	FRESA CÔNICA Ø1,0 X 115,0MM ES - Z	AÇO INOX MARTENSÍTICO ASTM F899 E REVESTIMENTO DE ZIRCÔNIA - ZRO2(3%Y2O3)	Instrumental para desbaste ósseo para tratamento de deformidades através da osteotomia
TI134.5510.130	FRESA CÔNICA Ø1,0 X 130,0MM ES - Z	AÇO INOX MARTENSÍTICO ASTM F899 E REVESTIMENTO DE ZIRCÔNIA - ZRO2(3%Y2O3)	Instrumental para desbaste ósseo para tratamento de deformidades através da osteotomia
TI134.5510.150	FRESA CÔNICA Ø1,0 X 150,0MM ES - Z	AÇO INOX MARTENSÍTICO ASTM F899 E REVESTIMENTO DE ZIRCÔNIA - ZRO2(3%Y2O3)	Instrumental para desbaste ósseo para tratamento de deformidades através da osteotomia
TI134.5512.045	FRESA CÔNICA Ø1,2 X 45,0MM ES - Z	AÇO INOX MARTENSÍTICO ASTM F899 E REVESTIMENTO DE ZIRCÔNIA - ZRO2(3%Y2O3)	Instrumental para desbaste ósseo para tratamento de deformidades através da osteotomia
TI134.5512.055	FRESA CÔNICA Ø1,2 X 55,0MM ES - Z	AÇO INOX MARTENSÍTICO ASTM F899 E REVESTIMENTO DE ZIRCÔNIA - ZRO2(3%Y2O3)	Instrumental para desbaste ósseo para tratamento de deformidades através da osteotomia
TI134.5512.070	FRESA CÔNICA Ø1,2 X 70,0MM ES - Z	AÇO INOX MARTENSÍTICO ASTM F899 E REVESTIMENTO DE ZIRCÔNIA - ZRO2(3%Y2O3)	Instrumental para desbaste ósseo para tratamento de deformidades através da osteotomia
TI134.5512.080	FRESA CÔNICA Ø1,2 X 80,0MM ES - Z	AÇO INOX MARTENSÍTICO ASTM F899 E REVESTIMENTO DE ZIRCÔNIA - ZRO2(3%Y2O3)	Instrumental para desbaste ósseo para tratamento de deformidades através da osteotomia
TI134.5512.095	FRESA CÔNICA Ø1,2 X 95,0MM ES - Z	AÇO INOX MARTENSÍTICO ASTM F899 E REVESTIMENTO DE ZIRCÔNIA - ZRO2(3%Y2O3)	Instrumental para desbaste ósseo para tratamento de deformidades através da osteotomia
TI134.5512.100	FRESA CÔNICA Ø1,2 X 100,0MM ES - Z	AÇO INOX MARTENSÍTICO ASTM F899 E REVESTIMENTO DE ZIRCÔNIA - ZRO2(3%Y2O3)	Instrumental para desbaste ósseo para tratamento de deformidades através da osteotomia
TI134.5512.115	FRESA CÔNICA Ø1,2 X 115,0MM ES - Z	AÇO INOX MARTENSÍTICO ASTM F899 E REVESTIMENTO DE ZIRCÔNIA - ZRO2(3%Y2O3)	Instrumental para desbaste ósseo para tratamento de deformidades através da osteotomia
TI134.5512.130	FRESA CÔNICA Ø1,2 X 130,0MM ES - Z	AÇO INOX MARTENSÍTICO ASTM F899 E REVESTIMENTO DE ZIRCÔNIA - ZRO2(3%Y2O3)	Instrumental para desbaste ósseo para tratamento de deformidades através da osteotomia
TI134.5512.150	FRESA CÔNICA Ø1,2 X 150,0MM ES - Z	AÇO INOX MARTENSÍTICO ASTM F899 E REVESTIMENTO DE ZIRCÔNIA - ZRO2(3%Y2O3)	Instrumental para desbaste ósseo para tratamento de deformidades através da osteotomia
TI134.5516.045	FRESA CÔNICA Ø1,6 X 45,0MM ES - Z	AÇO INOX MARTENSÍTICO ASTM F899 E REVESTIMENTO DE ZIRCÔNIA - ZRO2(3%Y2O3)	Instrumental para desbaste ósseo para tratamento de deformidades através da osteotomia
TI134.5516.055	FRESA CÔNICA Ø1,6 X 55,0MM ES - Z	AÇO INOX MARTENSÍTICO ASTM F899 E REVESTIMENTO DE ZIRCÔNIA - ZRO2(3%Y2O3)	Instrumental para desbaste ósseo para tratamento de deformidades através da osteotomia
TI134.5516.070	FRESA CÔNICA Ø1,6 X 70,0MM ES - Z	AÇO INOX MARTENSÍTICO ASTM F899 E REVESTIMENTO DE ZIRCÔNIA - ZRO2(3%Y2O3)	Instrumental para desbaste ósseo para tratamento de deformidades através da osteotomia

TI134.5516.080	FRESA CÔNICA Ø1,6 X 80,0MM ES - Z	AÇO INOX MARTENSÍTICO ASTM F899 E REVESTIMENTO DE ZIRCÔNIA - ZRO2(3%Y2O3)	Instrumental para desbaste ósseo para tratamento de deformidades através da osteotomia
TI134.5516.095	FRESA CÔNICA Ø1,6 X 95,0MM ES - Z	AÇO INOX MARTENSÍTICO ASTM F899 E REVESTIMENTO DE ZIRCÔNIA - ZRO2(3%Y2O3)	Instrumental para desbaste ósseo para tratamento de deformidades através da osteotomia
TI134.5516.100	FRESA CÔNICA Ø1,6 X 100,0MM ES - Z	AÇO INOX MARTENSÍTICO ASTM F899 E REVESTIMENTO DE ZIRCÔNIA - ZRO2(3%Y2O3)	Instrumental para desbaste ósseo para tratamento de deformidades através da osteotomia
TI134.5516.115	FRESA CÔNICA Ø1,6 X 115,0MM ES - Z	AÇO INOX MARTENSÍTICO ASTM F899 E REVESTIMENTO DE ZIRCÔNIA - ZRO2(3%Y2O3)	Instrumental para desbaste ósseo para tratamento de deformidades através da osteotomia
TI134.5516.130	FRESA CÔNICA Ø1,6 X 130,0MM ES - Z	AÇO INOX MARTENSÍTICO ASTM F899 E REVESTIMENTO DE ZIRCÔNIA - ZRO2(3%Y2O3)	Instrumental para desbaste ósseo para tratamento de deformidades através da osteotomia
TI134.5516.150	FRESA CÔNICA Ø1,6 X 150,0MM ES - Z	AÇO INOX MARTENSÍTICO ASTM F899 E REVESTIMENTO DE ZIRCÔNIA - ZRO2(3%Y2O3)	Instrumental para desbaste ósseo para tratamento de deformidades através da osteotomia
TI134.5521.045	FRESA CÔNICA Ø2,1 X 45,0MM ES - Z	AÇO INOX MARTENSÍTICO ASTM F899 E REVESTIMENTO DE ZIRCÔNIA - ZRO2(3%Y2O3)	Instrumental para desbaste ósseo para tratamento de deformidades através da osteotomia
TI134.5521.055	FRESA CÔNICA Ø2,1 X 55,0MM ES - Z	AÇO INOX MARTENSÍTICO ASTM F899 E REVESTIMENTO DE ZIRCÔNIA - ZRO2(3%Y2O3)	Instrumental para desbaste ósseo para tratamento de deformidades através da osteotomia
TI134.5521.070	FRESA CÔNICA Ø2,1 X 70,0MM ES - Z	AÇO INOX MARTENSÍTICO ASTM F899 E REVESTIMENTO DE ZIRCÔNIA - ZRO2(3%Y2O3)	Instrumental para desbaste ósseo para tratamento de deformidades através da osteotomia
TI134.5521.080	FRESA CÔNICA Ø2,1 X 80,0MM ES - Z	AÇO INOX MARTENSÍTICO ASTM F899 E REVESTIMENTO DE ZIRCÔNIA - ZRO2(3%Y2O3)	Instrumental para desbaste ósseo para tratamento de deformidades através da osteotomia
TI134.5521.095	FRESA CÔNICA Ø2,1 X 95,0MM ES - Z	AÇO INOX MARTENSÍTICO ASTM F899 E REVESTIMENTO DE ZIRCÔNIA - ZRO2(3%Y2O3)	Instrumental para desbaste ósseo para tratamento de deformidades através da osteotomia
TI134.5521.100	FRESA CÔNICA Ø2,1 X 100,0MM ES - Z	AÇO INOX MARTENSÍTICO ASTM F899 E REVESTIMENTO DE ZIRCÔNIA - ZRO2(3%Y2O3)	Instrumental para desbaste ósseo para tratamento de deformidades através da osteotomia
TI134.5521.115	FRESA CÔNICA Ø2,1 X 115,0MM ES - Z	AÇO INOX MARTENSÍTICO ASTM F899 E REVESTIMENTO DE ZIRCÔNIA - ZRO2(3%Y2O3)	Instrumental para desbaste ósseo para tratamento de deformidades através da osteotomia
TI134.5521.130	FRESA CÔNICA Ø2,1 X 130,0MM ES - Z	AÇO INOX MARTENSÍTICO ASTM F899 E REVESTIMENTO DE ZIRCÔNIA - ZRO2(3%Y2O3)	Instrumental para desbaste ósseo para tratamento de deformidades através da osteotomia
TI134.5521.150	FRESA CÔNICA Ø2,1 X 150,0MM ES - Z	AÇO INOX MARTENSÍTICO ASTM F899 E REVESTIMENTO DE ZIRCÔNIA - ZRO2(3%Y2O3)	Instrumental para desbaste ósseo para tratamento de deformidades através da osteotomia
TI134.5525.045	FRESA CÔNICA Ø2,5 X 45,0MM ES - Z	AÇO INOX MARTENSÍTICO ASTM F899 E REVESTIMENTO DE ZIRCÔNIA - ZRO2(3%Y2O3)	Instrumental para desbaste ósseo para tratamento de deformidades através da osteotomia
TI134.5525.055	FRESA CÔNICA Ø2,5 X 55,0MM ES - Z	AÇO INOX MARTENSÍTICO ASTM F899 E REVESTIMENTO DE ZIRCÔNIA - ZRO2(3%Y2O3)	Instrumental para desbaste ósseo para tratamento de deformidades através da osteotomia
TI134.5525.070	FRESA CÔNICA Ø2,5 X 70,0MM ES - Z	AÇO INOX MARTENSÍTICO ASTM F899 E REVESTIMENTO DE ZIRCÔNIA - ZRO2(3%Y2O3)	Instrumental para desbaste ósseo para tratamento de deformidades através da osteotomia
TI134.5525.080	FRESA CÔNICA Ø2,5 X 80,0MM ES - Z	AÇO INOX MARTENSÍTICO ASTM F899 E REVESTIMENTO DE ZIRCÔNIA - ZRO2(3%Y2O3)	Instrumental para desbaste ósseo para tratamento de deformidades através da osteotomia
TI134.5525.095	FRESA CÔNICA Ø2,5 X 95,0MM ES - Z	AÇO INOX MARTENSÍTICO ASTM F899 E REVESTIMENTO DE ZIRCÔNIA - ZRO2(3%Y2O3)	Instrumental para desbaste ósseo para tratamento de deformidades através da osteotomia
TI134.5525.100	FRESA CÔNICA Ø2,5 X 100,0MM ES - Z	AÇO INOX MARTENSÍTICO ASTM F899 E REVESTIMENTO DE ZIRCÔNIA - ZRO2(3%Y2O3)	Instrumental para desbaste ósseo para tratamento de deformidades através da osteotomia
TI134.5525.115	FRESA CÔNICA Ø2,5 X 115,0MM ES - Z	AÇO INOX MARTENSÍTICO ASTM F899 E REVESTIMENTO DE ZIRCÔNIA - ZRO2(3%Y2O3)	Instrumental para desbaste ósseo para tratamento de deformidades através da osteotomia
TI134.5525.130	FRESA CÔNICA Ø2,5 X 130,0MM ES - Z	AÇO INOX MARTENSÍTICO ASTM F899 E REVESTIMENTO DE ZIRCÔNIA - ZRO2(3%Y2O3)	Instrumental para desbaste ósseo para tratamento de deformidades através da osteotomia
TI134.5525.150	FRESA CÔNICA Ø2,5 X 150,0MM ES - Z	AÇO INOX MARTENSÍTICO ASTM F899 E REVESTIMENTO DE ZIRCÔNIA - ZRO2(3%Y2O3)	Instrumental para desbaste ósseo para tratamento de deformidades através da osteotomia
TI134.5618.045	FRESA PARA CRANIOTOMIA Ø1,8 X 45,0MM ES - Z	AÇO INOX MARTENSÍTICO ASTM F899 E REVESTIMENTO DE ZIRCÔNIA - ZRO2(3%Y2O3)	Instrumental para desbaste ósseo para tratamento de deformidades através da osteotomia
TI134.5618.055	FRESA PARA CRANIOTOMIA Ø1,8 X 55,0MM ES - Z	AÇO INOX MARTENSÍTICO ASTM F899 E REVESTIMENTO DE ZIRCÔNIA - ZRO2(3%Y2O3)	Instrumental para desbaste ósseo para tratamento de deformidades através da osteotomia
TI134.5618.065	FRESA PARA CRANIOTOMIA Ø1,8 X 65,0MM ES - Z	AÇO INOX MARTENSÍTICO ASTM F899 E REVESTIMENTO DE ZIRCÔNIA - ZRO2(3%Y2O3)	Instrumental para desbaste ósseo para tratamento de deformidades através da osteotomia
TI134.5618.075	FRESA PARA CRANIOTOMIA Ø1,8 X 75,0MM ES - Z	AÇO INOX MARTENSÍTICO ASTM F899 E REVESTIMENTO DE ZIRCÔNIA - ZRO2(3%Y2O3)	Instrumental para desbaste ósseo para tratamento de deformidades através da osteotomia

TI134.5618.085	FRESA PARA CRANIOTOMIA Ø1,8 X 85,0MM ES - Z	AÇO INOX MARTENSÍTICO ASTM F899 E REVESTIMENTO DE ZIRCÔNIA - ZRO2(3%Y2O3)	Instrumental para desbaste ósseo para tratamento de deformidades através da osteotomia
TI134.5618.095	FRESA PARA CRANIOTOMIA Ø1,8 X 95,0MM ES - Z	AÇO INOX MARTENSÍTICO ASTM F899 E REVESTIMENTO DE ZIRCÔNIA - ZRO2(3%Y2O3)	Instrumental para desbaste ósseo para tratamento de deformidades através da osteotomia
TI134.5618.105	FRESA PARA CRANIOTOMIA Ø1,8 X 105,0MM ES - Z	AÇO INOX MARTENSÍTICO ASTM F899 E REVESTIMENTO DE ZIRCÔNIA - ZRO2(3%Y2O3)	Instrumental para desbaste ósseo para tratamento de deformidades através da osteotomia
TI134.5618.115	FRESA PARA CRANIOTOMIA Ø1,8 X 115,0MM ES - Z	AÇO INOX MARTENSÍTICO ASTM F899 E REVESTIMENTO DE ZIRCÔNIA - ZRO2(3%Y2O3)	Instrumental para desbaste ósseo para tratamento de deformidades através da osteotomia
TI134.5618.130	FRESA PARA CRANIOTOMIA Ø1,8 X 130,0MM ES - Z	AÇO INOX MARTENSÍTICO ASTM F899 E REVESTIMENTO DE ZIRCÔNIA - ZRO2(3%Y2O3)	Instrumental para desbaste ósseo para tratamento de deformidades através da osteotomia
TI134.5621.045	FRESA PARA CRANIOTOMIA Ø2,1 X 45,0MM ES - Z	AÇO INOX MARTENSÍTICO ASTM F899 E REVESTIMENTO DE ZIRCÔNIA - ZRO2(3%Y2O3)	Instrumental para desbaste ósseo para tratamento de deformidades através da osteotomia
TI134.5621.055	FRESA PARA CRANIOTOMIA Ø2,1 X 55,0MM ES - Z	AÇO INOX MARTENSÍTICO ASTM F899 E REVESTIMENTO DE ZIRCÔNIA - ZRO2(3%Y2O3)	Instrumental para desbaste ósseo para tratamento de deformidades através da osteotomia
TI134.5621.065	FRESA PARA CRANIOTOMIA Ø2,1 X 65,0MM ES - Z	AÇO INOX MARTENSÍTICO ASTM F899 E REVESTIMENTO DE ZIRCÔNIA - ZRO2(3%Y2O3)	Instrumental para desbaste ósseo para tratamento de deformidades através da osteotomia
TI134.5621.075	FRESA PARA CRANIOTOMIA Ø2,1 X 75,0MM ES - Z	AÇO INOX MARTENSÍTICO ASTM F899 E REVESTIMENTO DE ZIRCÔNIA - ZRO2(3%Y2O3)	Instrumental para desbaste ósseo para tratamento de deformidades através da osteotomia
TI134.5621.085	FRESA PARA CRANIOTOMIA Ø2,1 X 85,0MM ES - Z	AÇO INOX MARTENSÍTICO ASTM F899 E REVESTIMENTO DE ZIRCÔNIA - ZRO2(3%Y2O3)	Instrumental para desbaste ósseo para tratamento de deformidades através da osteotomia
TI134.5621.095	FRESA PARA CRANIOTOMIA Ø2,1 X 95,0MM ES - Z	AÇO INOX MARTENSÍTICO ASTM F899 E REVESTIMENTO DE ZIRCÔNIA - ZRO2(3%Y2O3)	Instrumental para desbaste ósseo para tratamento de deformidades através da osteotomia
TI134.5621.105	FRESA PARA CRANIOTOMIA Ø2,1 X 105,0MM ES - Z	AÇO INOX MARTENSÍTICO ASTM F899 E REVESTIMENTO DE ZIRCÔNIA - ZRO2(3%Y2O3)	Instrumental para desbaste ósseo para tratamento de deformidades através da osteotomia
TI134.5621.115	FRESA PARA CRANIOTOMIA Ø2,1 X 115,0MM ES - Z	AÇO INOX MARTENSÍTICO ASTM F899 E REVESTIMENTO DE ZIRCÔNIA - ZRO2(3%Y2O3)	Instrumental para desbaste ósseo para tratamento de deformidades através da osteotomia
TI134.5621.130	FRESA PARA CRANIOTOMIA Ø2,1 X 130,0MM ES - Z	AÇO INOX MARTENSÍTICO ASTM F899 E REVESTIMENTO DE ZIRCÔNIA - ZRO2(3%Y2O3)	Instrumental para desbaste ósseo para tratamento de deformidades através da osteotomia
TI134.5632.045	FRESA PARA CRANIOTOMIA Ø3,18 X 45,0MM ES - Z	AÇO INOX MARTENSÍTICO ASTM F899 E REVESTIMENTO DE ZIRCÔNIA - ZRO2(3%Y2O3)	Instrumental para desbaste ósseo para tratamento de deformidades através da osteotomia
TI134.5632.055	FRESA PARA CRANIOTOMIA Ø3,18 X 55,0MM ES - Z	AÇO INOX MARTENSÍTICO ASTM F899 E REVESTIMENTO DE ZIRCÔNIA - ZRO2(3%Y2O3)	Instrumental para desbaste ósseo para tratamento de deformidades através da osteotomia
TI134.5632.065	FRESA PARA CRANIOTOMIA Ø3,18 X 65,0MM ES - Z	AÇO INOX MARTENSÍTICO ASTM F899 E REVESTIMENTO DE ZIRCÔNIA - ZRO2(3%Y2O3)	Instrumental para desbaste ósseo para tratamento de deformidades através da osteotomia
TI134.5632.075	FRESA PARA CRANIOTOMIA Ø3,18 X 75,0MM ES - Z	AÇO INOX MARTENSÍTICO ASTM F899 E REVESTIMENTO DE ZIRCÔNIA - ZRO2(3%Y2O3)	Instrumental para desbaste ósseo para tratamento de deformidades através da osteotomia
TI134.5632.085	FRESA PARA CRANIOTOMIA Ø3,18 X 85,0MM ES - Z	AÇO INOX MARTENSÍTICO ASTM F899 E REVESTIMENTO DE ZIRCÔNIA - ZRO2(3%Y2O3)	Instrumental para desbaste ósseo para tratamento de deformidades através da osteotomia
TI134.5632.095	FRESA PARA CRANIOTOMIA Ø3,18 X 95,0MM ES - Z	AÇO INOX MARTENSÍTICO ASTM F899 E REVESTIMENTO DE ZIRCÔNIA - ZRO2(3%Y2O3)	Instrumental para desbaste ósseo para tratamento de deformidades através da osteotomia
TI134.5632.105	FRESA PARA CRANIOTOMIA Ø3,18 X 105,0MM ES - Z	AÇO INOX MARTENSÍTICO ASTM F899 E REVESTIMENTO DE ZIRCÔNIA - ZRO2(3%Y2O3)	Instrumental para desbaste ósseo para tratamento de deformidades através da osteotomia
TI134.5632.115	FRESA PARA CRANIOTOMIA Ø3,18 X 115,0MM ES - Z	AÇO INOX MARTENSÍTICO ASTM F899 E REVESTIMENTO DE ZIRCÔNIA - ZRO2(3%Y2O3)	Instrumental para desbaste ósseo para tratamento de deformidades através da osteotomia
TI134.5632.130	FRESA PARA CRANIOTOMIA Ø3,18 X 130,0MM ES - Z	AÇO INOX MARTENSÍTICO ASTM F899 E REVESTIMENTO DE ZIRCÔNIA - ZRO2(3%Y2O3)	Instrumental para desbaste ósseo para tratamento de deformidades através da osteotomia
TI134.5718.045	FRESA CÔNICA PARA CRANIOTOMIA Ø1,8 X 45,0MM ES - Z	AÇO INOX MARTENSÍTICO ASTM F899 E REVESTIMENTO DE ZIRCÔNIA - ZRO2(3%Y2O3)	Instrumental para desbaste ósseo para tratamento de deformidades através da osteotomia
TI134.5718.055	FRESA CÔNICA PARA CRANIOTOMIA Ø1,8 X 55,0MM ES - Z	AÇO INOX MARTENSÍTICO ASTM F899 E REVESTIMENTO DE ZIRCÔNIA - ZRO2(3%Y2O3)	Instrumental para desbaste ósseo para tratamento de deformidades através da osteotomia
TI134.5718.065	FRESA CÔNICA PARA CRANIOTOMIA Ø1,8 X 65,0MM ES - Z	AÇO INOX MARTENSÍTICO ASTM F899 E REVESTIMENTO DE ZIRCÔNIA - ZRO2(3%Y2O3)	Instrumental para desbaste ósseo para tratamento de deformidades através da osteotomia

TI134.5718.075	FRESA CÔNICA PARA CRANIOTOMIA Ø1,8 X 75,0MM ES - Z	AÇO INOX MARTENSÍTICO ASTM F899 E REVESTIMENTO DE ZIRCÔNIA - ZRO2(3%Y2O3)	Instrumental para desbaste ósseo para tratamento de deformidades através da osteotomia
TI134.5718.085	FRESA CÔNICA PARA CRANIOTOMIA Ø1,8 X 85,0MM ES - Z	AÇO INOX MARTENSÍTICO ASTM F899 E REVESTIMENTO DE ZIRCÔNIA - ZRO2(3%Y2O3)	Instrumental para desbaste ósseo para tratamento de deformidades através da osteotomia
TI134.5718.095	FRESA CÔNICA PARA CRANIOTOMIA Ø1,8 X 95,0MM ES - Z	AÇO INOX MARTENSÍTICO ASTM F899 E REVESTIMENTO DE ZIRCÔNIA - ZRO2(3%Y2O3)	Instrumental para desbaste ósseo para tratamento de deformidades através da osteotomia
TI134.5718.105	FRESA CÔNICA PARA CRANIOTOMIA Ø1,8 X 105,0MM ES - Z	AÇO INOX MARTENSÍTICO ASTM F899 E REVESTIMENTO DE ZIRCÔNIA - ZRO2(3%Y2O3)	Instrumental para desbaste ósseo para tratamento de deformidades através da osteotomia
TI134.5718.115	FRESA CÔNICA PARA CRANIOTOMIA Ø1,8 X 115,0MM ES - Z	AÇO INOX MARTENSÍTICO ASTM F899 E REVESTIMENTO DE ZIRCÔNIA - ZRO2(3%Y2O3)	Instrumental para desbaste ósseo para tratamento de deformidades através da osteotomia
TI134.5718.130	FRESA CÔNICA PARA CRANIOTOMIA Ø1,8 X 130,0MM ES - Z	AÇO INOX MARTENSÍTICO ASTM F899 E REVESTIMENTO DE ZIRCÔNIA - ZRO2(3%Y2O3)	Instrumental para desbaste ósseo para tratamento de deformidades através da osteotomia
TI134.5721.045	FRESA CÔNICA PARA CRANIOTOMIA Ø2,1 X 45,0MM ES - Z	AÇO INOX MARTENSÍTICO ASTM F899 E REVESTIMENTO DE ZIRCÔNIA - ZRO2(3%Y2O3)	Instrumental para desbaste ósseo para tratamento de deformidades através da osteotomia
TI134.5721.055	FRESA CÔNICA PARA CRANIOTOMIA Ø2,1 X 55,0MM ES - Z	AÇO INOX MARTENSÍTICO ASTM F899 E REVESTIMENTO DE ZIRCÔNIA - ZRO2(3%Y2O3)	Instrumental para desbaste ósseo para tratamento de deformidades através da osteotomia
TI134.5721.065	FRESA CÔNICA PARA CRANIOTOMIA Ø2,1 X 65,0MM ES - Z	AÇO INOX MARTENSÍTICO ASTM F899 E REVESTIMENTO DE ZIRCÔNIA - ZRO2(3%Y2O3)	Instrumental para desbaste ósseo para tratamento de deformidades através da osteotomia
TI134.5721.075	FRESA CÔNICA PARA CRANIOTOMIA Ø2,1 X 75,0MM ES - Z	AÇO INOX MARTENSÍTICO ASTM F899 E REVESTIMENTO DE ZIRCÔNIA - ZRO2(3%Y2O3)	Instrumental para desbaste ósseo para tratamento de deformidades através da osteotomia
TI134.5721.085	FRESA CÔNICA PARA CRANIOTOMIA Ø2,1 X 85,0MM ES - Z	AÇO INOX MARTENSÍTICO ASTM F899 E REVESTIMENTO DE ZIRCÔNIA - ZRO2(3%Y2O3)	Instrumental para desbaste ósseo para tratamento de deformidades através da osteotomia
TI134.5721.095	FRESA CÔNICA PARA CRANIOTOMIA Ø2,1 X 95,0MM ES - Z	AÇO INOX MARTENSÍTICO ASTM F899 E REVESTIMENTO DE ZIRCÔNIA - ZRO2(3%Y2O3)	Instrumental para desbaste ósseo para tratamento de deformidades através da osteotomia
TI134.5721.105	FRESA CÔNICA PARA CRANIOTOMIA Ø2,1 X 105,0MM ES - Z	AÇO INOX MARTENSÍTICO ASTM F899 E REVESTIMENTO DE ZIRCÔNIA - ZRO2(3%Y2O3)	Instrumental para desbaste ósseo para tratamento de deformidades através da osteotomia
TI134.5721.115	FRESA CÔNICA PARA CRANIOTOMIA Ø2,1 X 115,0MM ES - Z	AÇO INOX MARTENSÍTICO ASTM F899 E REVESTIMENTO DE ZIRCÔNIA - ZRO2(3%Y2O3)	Instrumental para desbaste ósseo para tratamento de deformidades através da osteotomia
TI134.5721.130	FRESA CÔNICA PARA CRANIOTOMIA Ø2,1 X 130,0MM ES - Z	AÇO INOX MARTENSÍTICO ASTM F899 E REVESTIMENTO DE ZIRCÔNIA - ZRO2(3%Y2O3)	Instrumental para desbaste ósseo para tratamento de deformidades através da osteotomia
TI134.5732.045	FRESA CÔNICA PARA CRANIOTOMIA Ø3,18 X 45,0MM ES - Z	AÇO INOX MARTENSÍTICO ASTM F899 E REVESTIMENTO DE ZIRCÔNIA - ZRO2(3%Y2O3)	Instrumental para desbaste ósseo para tratamento de deformidades através da osteotomia
TI134.5732.055	FRESA CÔNICA PARA CRANIOTOMIA Ø3,18 X 55,0MM ES - Z	AÇO INOX MARTENSÍTICO ASTM F899 E REVESTIMENTO DE ZIRCÔNIA - ZRO2(3%Y2O3)	Instrumental para desbaste ósseo para tratamento de deformidades através da osteotomia
TI134.5732.065	FRESA CÔNICA PARA CRANIOTOMIA Ø3,18 X 65,0MM ES - Z	AÇO INOX MARTENSÍTICO ASTM F899 E REVESTIMENTO DE ZIRCÔNIA - ZRO2(3%Y2O3)	Instrumental para desbaste ósseo para tratamento de deformidades através da osteotomia
TI134.5732.075	FRESA CÔNICA PARA CRANIOTOMIA Ø3,18 X 75,0MM ES - Z	AÇO INOX MARTENSÍTICO ASTM F899 E REVESTIMENTO DE ZIRCÔNIA - ZRO2(3%Y2O3)	Instrumental para desbaste ósseo para tratamento de deformidades através da osteotomia
TI134.5732.085	FRESA CÔNICA PARA CRANIOTOMIA Ø3,18 X 85,0MM ES - Z	AÇO INOX MARTENSÍTICO ASTM F899 E REVESTIMENTO DE ZIRCÔNIA - ZRO2(3%Y2O3)	Instrumental para desbaste ósseo para tratamento de deformidades através da osteotomia

TI134.5732.095	FRESA CÔNICA PARA CRANIOTOMIA Ø3,18 X 95,0MM ES - Z	AÇO INOX MARTENSÍTICO ASTM F899 E REVESTIMENTO DE ZIRCÔNIA - ZRO2(3%Y2O3)	Instrumental para desbaste ósseo para tratamento de deformidades através da osteotomia
TI134.5732.105	FRESA CÔNICA PARA CRANIOTOMIA Ø3,18 X 105,0MM ES - Z	AÇO INOX MARTENSÍTICO ASTM F899 E REVESTIMENTO DE ZIRCÔNIA - ZRO2(3%Y2O3)	Instrumental para desbaste ósseo para tratamento de deformidades através da osteotomia
TI134.5732.115	FRESA CÔNICA PARA CRANIOTOMIA Ø3,18 X 115,0MM ES - Z	AÇO INOX MARTENSÍTICO ASTM F899 E REVESTIMENTO DE ZIRCÔNIA - ZRO2(3%Y2O3)	Instrumental para desbaste ósseo para tratamento de deformidades através da osteotomia
TI134.5732.130	FRESA CÔNICA PARA CRANIOTOMIA Ø3,18 X 130,0MM ES - Z	AÇO INOX MARTENSÍTICO ASTM F899 E REVESTIMENTO DE ZIRCÔNIA - ZRO2(3%Y2O3)	Instrumental para desbaste ósseo para tratamento de deformidades através da osteotomia
TI134.5750.075	FRESA CÔNICA PARA CRANIOTOMIA Ø5,0 X 75,0MM ES - Z	AÇO INOX MARTENSÍTICO ASTM F899 E REVESTIMENTO DE ZIRCÔNIA - ZRO2(3%Y2O3)	Instrumental para desbaste ósseo para tratamento de deformidades através da osteotomia
TI134.5750.080	FRESA CÔNICA PARA CRANIOTOMIA Ø5,0 X 80,0MM ES - Z	AÇO INOX MARTENSÍTICO ASTM F899 E REVESTIMENTO DE ZIRCÔNIA - ZRO2(3%Y2O3)	Instrumental para desbaste ósseo para tratamento de deformidades através da osteotomia
TI134.5750.085	FRESA CÔNICA PARA CRANIOTOMIA Ø5,0 X 85,0MM ES - Z	AÇO INOX MARTENSÍTICO ASTM F899 E REVESTIMENTO DE ZIRCÔNIA - ZRO2(3%Y2O3)	Instrumental para desbaste ósseo para tratamento de deformidades através da osteotomia
TI134.5809.045	BROCA Ø0,9 X 45,0MM ES - Z	AÇO INOX MARTENSÍTICO ASTM F899 E REVESTIMENTO DE ZIRCÔNIA - ZRO2(3%Y2O3)	Instrumental para desbaste ósseo para tratamento de deformidades através da osteotomia
TI134.5809.055	BROCA Ø0,9 X 55,0MM ES - Z	AÇO INOX MARTENSÍTICO ASTM F899 E REVESTIMENTO DE ZIRCÔNIA - ZRO2(3%Y2O3)	Instrumental para desbaste ósseo para tratamento de deformidades através da osteotomia
TI134.5809.070	BROCA Ø0,9 X 70,0MM ES - Z	AÇO INOX MARTENSÍTICO ASTM F899 E REVESTIMENTO DE ZIRCÔNIA - ZRO2(3%Y2O3)	Instrumental para desbaste ósseo para tratamento de deformidades através da osteotomia
TI134.5809.095	BROCA Ø0,9 X 95,0MM ES - Z	AÇO INOX MARTENSÍTICO ASTM F899 E REVESTIMENTO DE ZIRCÔNIA - ZRO2(3%Y2O3)	Instrumental para desbaste ósseo para tratamento de deformidades através da osteotomia
TI134.5809.110	BROCA Ø0,9 X 110,0MM ES - Z	AÇO INOX MARTENSÍTICO ASTM F899 E REVESTIMENTO DE ZIRCÔNIA - ZRO2(3%Y2O3)	Instrumental para desbaste ósseo para tratamento de deformidades através da osteotomia
TI134.5809.115	BROCA Ø0,9 X 115,0MM ES - Z	AÇO INOX MARTENSÍTICO ASTM F899 E REVESTIMENTO DE ZIRCÔNIA - ZRO2(3%Y2O3)	Instrumental para desbaste ósseo para tratamento de deformidades através da osteotomia
TI134.5809.120	BROCA Ø0,9 X 120,0MM ES - Z	AÇO INOX MARTENSÍTICO ASTM F899 E REVESTIMENTO DE ZIRCÔNIA - ZRO2(3%Y2O3)	Instrumental para desbaste ósseo para tratamento de deformidades através da osteotomia
TI134.5809.125	BROCA Ø0,9 X 125,0MM ES - Z	AÇO INOX MARTENSÍTICO ASTM F899 E REVESTIMENTO DE ZIRCÔNIA - ZRO2(3%Y2O3)	Instrumental para desbaste ósseo para tratamento de deformidades através da osteotomia
TI134.5809.150	BROCA Ø0,9 X 150,0MM ES - Z	AÇO INOX MARTENSÍTICO ASTM F899 E REVESTIMENTO DE ZIRCÔNIA - ZRO2(3%Y2O3)	Instrumental para desbaste ósseo para tratamento de deformidades através da osteotomia
TI134.5809.155	BROCA Ø0,9 X 155,0MM ES - Z	AÇO INOX MARTENSÍTICO ASTM F899 E REVESTIMENTO DE ZIRCÔNIA - ZRO2(3%Y2O3)	Instrumental para desbaste ósseo para tratamento de deformidades através da osteotomia
TI134.5809.180	BROCA Ø0,9 X 180,0MM ES - Z	AÇO INOX MARTENSÍTICO ASTM F899 E REVESTIMENTO DE ZIRCÔNIA - ZRO2(3%Y2O3)	Instrumental para desbaste ósseo para tratamento de deformidades através da osteotomia
TI134.5810.045	BROCA Ø1,0 X 45,0MM ES - Z	AÇO INOX MARTENSÍTICO ASTM F899 E REVESTIMENTO DE ZIRCÔNIA - ZRO2(3%Y2O3)	Instrumental para desbaste ósseo para tratamento de deformidades através da osteotomia
TI134.5810.055	BROCA Ø1,0 X 55,0MM ES - Z	AÇO INOX MARTENSÍTICO ASTM F899 E REVESTIMENTO DE ZIRCÔNIA - ZRO2(3%Y2O3)	Instrumental para desbaste ósseo para tratamento de deformidades através da osteotomia
TI134.5810.070	BROCA Ø1,0 X 70,0MM ES - Z	AÇO INOX MARTENSÍTICO ASTM F899 E REVESTIMENTO DE ZIRCÔNIA - ZRO2(3%Y2O3)	Instrumental para desbaste ósseo para tratamento de deformidades através da osteotomia
TI134.5810.095	BROCA Ø1,0 X 95,0MM ES - Z	AÇO INOX MARTENSÍTICO ASTM F899 E REVESTIMENTO DE ZIRCÔNIA - ZRO2(3%Y2O3)	Instrumental para desbaste ósseo para tratamento de deformidades através da osteotomia
TI134.5810.110	BROCA Ø1,0 X 110,0MM ES - Z	AÇO INOX MARTENSÍTICO ASTM F899 E REVESTIMENTO DE ZIRCÔNIA - ZRO2(3%Y2O3)	Instrumental para desbaste ósseo para tratamento de deformidades através da osteotomia
TI134.5810.115	BROCA Ø1,0 X 115,0MM ES - Z	AÇO INOX MARTENSÍTICO ASTM F899 E REVESTIMENTO DE ZIRCÔNIA - ZRO2(3%Y2O3)	Instrumental para desbaste ósseo para tratamento de deformidades através da osteotomia
TI134.5810.120	BROCA Ø1,0 X 120,0MM ES - Z	AÇO INOX MARTENSÍTICO ASTM F899 E REVESTIMENTO DE ZIRCÔNIA - ZRO2(3%Y2O3)	Instrumental para desbaste ósseo para tratamento de deformidades através da osteotomia

TI134.5810.125	BROCA Ø1,0 X 125,0MM ES - Z	AÇO INOX MARTENSÍTICO ASTM F899 E REVESTIMENTO DE ZIRCÔNIA - ZRO2(3%Y2O3)	Instrumental para desbaste ósseo para tratamento de deformidades através da osteotomia
TI134.5810.150	BROCA Ø1,0 X 150,0MM ES - Z	AÇO INOX MARTENSÍTICO ASTM F899 E REVESTIMENTO DE ZIRCÔNIA - ZRO2(3%Y2O3)	Instrumental para desbaste ósseo para tratamento de deformidades através da osteotomia
TI134.5810.155	BROCA Ø1,0 X 155,0MM ES - Z	AÇO INOX MARTENSÍTICO ASTM F899 E REVESTIMENTO DE ZIRCÔNIA - ZRO2(3%Y2O3)	Instrumental para desbaste ósseo para tratamento de deformidades através da osteotomia
TI134.5810.180	BROCA Ø1,0 X 180,0MM ES - Z	AÇO INOX MARTENSÍTICO ASTM F899 E REVESTIMENTO DE ZIRCÔNIA - ZRO2(3%Y2O3)	Instrumental para desbaste ósseo para tratamento de deformidades através da osteotomia
TI134.5811.045	BROCA Ø1,1 X 45,0MM ES - Z	AÇO INOX MARTENSÍTICO ASTM F899 E REVESTIMENTO DE ZIRCÔNIA - ZRO2(3%Y2O3)	Instrumental para desbaste ósseo para tratamento de deformidades através da osteotomia
TI134.5811.055	BROCA Ø1,1 X 55,0MM ES - Z	AÇO INOX MARTENSÍTICO ASTM F899 E REVESTIMENTO DE ZIRCÔNIA - ZRO2(3%Y2O3)	Instrumental para desbaste ósseo para tratamento de deformidades através da osteotomia
TI134.5811.070	BROCA Ø1,1 X 70,0MM ES - Z	AÇO INOX MARTENSÍTICO ASTM F899 E REVESTIMENTO DE ZIRCÔNIA - ZRO2(3%Y2O3)	Instrumental para desbaste ósseo para tratamento de deformidades através da osteotomia
TI134.5811.095	BROCA Ø1,1 X 95,0MM ES - Z	AÇO INOX MARTENSÍTICO ASTM F899 E REVESTIMENTO DE ZIRCÔNIA - ZRO2(3%Y2O3)	Instrumental para desbaste ósseo para tratamento de deformidades através da osteotomia
TI134.5811.110	BROCA Ø1,1 X 110,0MM ES - Z	AÇO INOX MARTENSÍTICO ASTM F899 E REVESTIMENTO DE ZIRCÔNIA - ZRO2(3%Y2O3)	Instrumental para desbaste ósseo para tratamento de deformidades através da osteotomia
TI134.5811.115	BROCA Ø1,1 X 115,0MM ES - Z	AÇO INOX MARTENSÍTICO ASTM F899 E REVESTIMENTO DE ZIRCÔNIA - ZRO2(3%Y2O3)	Instrumental para desbaste ósseo para tratamento de deformidades através da osteotomia
TI134.5811.120	BROCA Ø1,1 X 120,0MM ES - Z	AÇO INOX MARTENSÍTICO ASTM F899 E REVESTIMENTO DE ZIRCÔNIA - ZRO2(3%Y2O3)	Instrumental para desbaste ósseo para tratamento de deformidades através da osteotomia
TI134.5811.125	BROCA Ø1,1 X 125,0MM ES - Z	AÇO INOX MARTENSÍTICO ASTM F899 E REVESTIMENTO DE ZIRCÔNIA - ZRO2(3%Y2O3)	Instrumental para desbaste ósseo para tratamento de deformidades através da osteotomia
TI134.5811.150	BROCA Ø1,1 X 150,0MM ES - Z	AÇO INOX MARTENSÍTICO ASTM F899 E REVESTIMENTO DE ZIRCÔNIA - ZRO2(3%Y2O3)	Instrumental para desbaste ósseo para tratamento de deformidades através da osteotomia
TI134.5811.155	BROCA Ø1,1 X 155,0MM ES - Z	AÇO INOX MARTENSÍTICO ASTM F899 E REVESTIMENTO DE ZIRCÔNIA - ZRO2(3%Y2O3)	Instrumental para desbaste ósseo para tratamento de deformidades através da osteotomia
TI134.5811.180	BROCA Ø1,1 X 180,0MM ES - Z	AÇO INOX MARTENSÍTICO ASTM F899 E REVESTIMENTO DE ZIRCÔNIA - ZRO2(3%Y2O3)	Instrumental para desbaste ósseo para tratamento de deformidades através da osteotomia
TI134.5812.045	BROCA Ø1,2 X 45,0MM ES - Z	AÇO INOX MARTENSÍTICO ASTM F899 E REVESTIMENTO DE ZIRCÔNIA - ZRO2(3%Y2O3)	Instrumental para desbaste ósseo para tratamento de deformidades através da osteotomia
TI134.5812.055	BROCA Ø1,2 X 55,0MM ES - Z	AÇO INOX MARTENSÍTICO ASTM F899 E REVESTIMENTO DE ZIRCÔNIA - ZRO2(3%Y2O3)	Instrumental para desbaste ósseo para tratamento de deformidades através da osteotomia
TI134.5812.070	BROCA Ø1,2 X 70,0MM ES - Z	AÇO INOX MARTENSÍTICO ASTM F899 E REVESTIMENTO DE ZIRCÔNIA - ZRO2(3%Y2O3)	Instrumental para desbaste ósseo para tratamento de deformidades através da osteotomia
TI134.5812.095	BROCA Ø1,2 X 95,0MM ES - Z	AÇO INOX MARTENSÍTICO ASTM F899 E REVESTIMENTO DE ZIRCÔNIA - ZRO2(3%Y2O3)	Instrumental para desbaste ósseo para tratamento de deformidades através da osteotomia
TI134.5812.110	BROCA Ø1,2 X 110,0MM ES - Z	AÇO INOX MARTENSÍTICO ASTM F899 E REVESTIMENTO DE ZIRCÔNIA - ZRO2(3%Y2O3)	Instrumental para desbaste ósseo para tratamento de deformidades através da osteotomia
TI134.5812.115	BROCA Ø1,2 X 115,0MM ES - Z	AÇO INOX MARTENSÍTICO ASTM F899 E REVESTIMENTO DE ZIRCÔNIA - ZRO2(3%Y2O3)	Instrumental para desbaste ósseo para tratamento de deformidades através da osteotomia
TI134.5812.120	BROCA Ø1,2 X 120,0MM ES - Z	AÇO INOX MARTENSÍTICO ASTM F899 E REVESTIMENTO DE ZIRCÔNIA - ZRO2(3%Y2O3)	Instrumental para desbaste ósseo para tratamento de deformidades através da osteotomia
TI134.5812.125	BROCA Ø1,2 X 125,0MM ES - Z	AÇO INOX MARTENSÍTICO ASTM F899 E REVESTIMENTO DE ZIRCÔNIA - ZRO2(3%Y2O3)	Instrumental para desbaste ósseo para tratamento de deformidades através da osteotomia
TI134.5812.150	BROCA Ø1,2 X 150,0MM ES - Z	AÇO INOX MARTENSÍTICO ASTM F899 E REVESTIMENTO DE ZIRCÔNIA - ZRO2(3%Y2O3)	Instrumental para desbaste ósseo para tratamento de deformidades através da osteotomia
TI134.5812.155	BROCA Ø1,2 X 155,0MM ES - Z	AÇO INOX MARTENSÍTICO ASTM F899 E REVESTIMENTO DE ZIRCÔNIA - ZRO2(3%Y2O3)	Instrumental para desbaste ósseo para tratamento de deformidades através da osteotomia
TI134.5812.180	BROCA Ø1,2 X 180,0MM ES - Z	AÇO INOX MARTENSÍTICO ASTM F899 E REVESTIMENTO DE ZIRCÔNIA - ZRO2(3%Y2O3)	Instrumental para desbaste ósseo para tratamento de deformidades através da osteotomia
TI134.5813.045	BROCA Ø1,3 X 45,0MM ES - Z	AÇO INOX MARTENSÍTICO ASTM F899 E REVESTIMENTO DE ZIRCÔNIA - ZRO2(3%Y2O3)	Instrumental para desbaste ósseo para tratamento de deformidades através da osteotomia
TI134.5813.055	BROCA Ø1,3 X 55,0MM ES - Z	AÇO INOX MARTENSÍTICO ASTM F899 E REVESTIMENTO DE ZIRCÔNIA - ZRO2(3%Y2O3)	Instrumental para desbaste ósseo para tratamento de deformidades através da osteotomia

TI134.5815.150	BROCA Ø1,5 X 150,0MM ES - Z	AÇO INOX MARTENSÍTICO ASTM F899 E REVESTIMENTO DE ZIRCÔNIA - ZRO2(3%Y2O3)	Instrumental para desbaste ósseo para tratamento de deformidades através da osteotomia
TI134.5815.155	BROCA Ø1,5 X 155,0MM ES - Z	AÇO INOX MARTENSÍTICO ASTM F899 E REVESTIMENTO DE ZIRCÔNIA - ZRO2(3%Y2O3)	Instrumental para desbaste ósseo para tratamento de deformidades através da osteotomia
TI134.5815.180	BROCA Ø1,5 X 180,0MM ES - Z	AÇO INOX MARTENSÍTICO ASTM F899 E REVESTIMENTO DE ZIRCÔNIA - ZRO2(3%Y2O3)	Instrumental para desbaste ósseo para tratamento de deformidades através da osteotomia
TI134.5816.045	BROCA Ø1,6 X 45,0MM ES - Z	AÇO INOX MARTENSÍTICO ASTM F899 E REVESTIMENTO DE ZIRCÔNIA - ZRO2(3%Y2O3)	Instrumental para desbaste ósseo para tratamento de deformidades através da osteotomia
TI134.5816.055	BROCA Ø1,6 X 55,0MM ES - Z	AÇO INOX MARTENSÍTICO ASTM F899 E REVESTIMENTO DE ZIRCÔNIA - ZRO2(3%Y2O3)	Instrumental para desbaste ósseo para tratamento de deformidades através da osteotomia
TI134.5816.070	BROCA Ø1,6 X 70,0MM ES - Z	AÇO INOX MARTENSÍTICO ASTM F899 E REVESTIMENTO DE ZIRCÔNIA - ZRO2(3%Y2O3)	Instrumental para desbaste ósseo para tratamento de deformidades através da osteotomia
TI134.5816.095	BROCA Ø1,6 X 95,0MM ES - Z	AÇO INOX MARTENSÍTICO ASTM F899 E REVESTIMENTO DE ZIRCÔNIA - ZRO2(3%Y2O3)	Instrumental para desbaste ósseo para tratamento de deformidades através da osteotomia
TI134.5816.110	BROCA Ø1,6 X 110,0MM ES - Z	AÇO INOX MARTENSÍTICO ASTM F899 E REVESTIMENTO DE ZIRCÔNIA - ZRO2(3%Y2O3)	Instrumental para desbaste ósseo para tratamento de deformidades através da osteotomia
TI134.5816.115	BROCA Ø1,6 X 115,0MM ES - Z	AÇO INOX MARTENSÍTICO ASTM F899 E REVESTIMENTO DE ZIRCÔNIA - ZRO2(3%Y2O3)	Instrumental para desbaste ósseo para tratamento de deformidades através da osteotomia
TI134.5816.120	BROCA Ø1,6 X 120,0MM ES - Z	AÇO INOX MARTENSÍTICO ASTM F899 E REVESTIMENTO DE ZIRCÔNIA - ZRO2(3%Y2O3)	Instrumental para desbaste ósseo para tratamento de deformidades através da osteotomia
TI134.5816.125	BROCA Ø1,6 X 125,0MM ES - Z	AÇO INOX MARTENSÍTICO ASTM F899 E REVESTIMENTO DE ZIRCÔNIA - ZRO2(3%Y2O3)	Instrumental para desbaste ósseo para tratamento de deformidades através da osteotomia
TI134.5816.150	BROCA Ø1,6 X 150,0MM ES - Z	AÇO INOX MARTENSÍTICO ASTM F899 E REVESTIMENTO DE ZIRCÔNIA - ZRO2(3%Y2O3)	Instrumental para desbaste ósseo para tratamento de deformidades através da osteotomia
TI134.5816.155	BROCA Ø1,6 X 155,0MM ES - Z	AÇO INOX MARTENSÍTICO ASTM F899 E REVESTIMENTO DE ZIRCÔNIA - ZRO2(3%Y2O3)	Instrumental para desbaste ósseo para tratamento de deformidades através da osteotomia
TI134.5816.180	BROCA Ø1,6 X 180,0MM ES - Z	AÇO INOX MARTENSÍTICO ASTM F899 E REVESTIMENTO DE ZIRCÔNIA - ZRO2(3%Y2O3)	Instrumental para desbaste ósseo para tratamento de deformidades através da osteotomia
TI134.5817.045	BROCA Ø1,7 X 45,0MM ES - Z	AÇO INOX MARTENSÍTICO ASTM F899 E REVESTIMENTO DE ZIRCÔNIA - ZRO2(3%Y2O3)	Instrumental para desbaste ósseo para tratamento de deformidades através da osteotomia
TI134.5817.055	BROCA Ø1,7 X 55,0MM ES - Z	AÇO INOX MARTENSÍTICO ASTM F899 E REVESTIMENTO DE ZIRCÔNIA - ZRO2(3%Y2O3)	Instrumental para desbaste ósseo para tratamento de deformidades através da osteotomia
TI134.5817.070	BROCA Ø1,7 X 70,0MM ES - Z	AÇO INOX MARTENSÍTICO ASTM F899 E REVESTIMENTO DE ZIRCÔNIA - ZRO2(3%Y2O3)	Instrumental para desbaste ósseo para tratamento de deformidades através da osteotomia
TI134.5817.095	BROCA Ø1,7 X 95,0MM ES - Z	AÇO INOX MARTENSÍTICO ASTM F899 E REVESTIMENTO DE ZIRCÔNIA - ZRO2(3%Y2O3)	Instrumental para desbaste ósseo para tratamento de deformidades através da osteotomia
TI134.5817.110	BROCA Ø1,7 X 110,0MM ES - Z	AÇO INOX MARTENSÍTICO ASTM F899 E REVESTIMENTO DE ZIRCÔNIA - ZRO2(3%Y2O3)	Instrumental para desbaste ósseo para tratamento de deformidades através da osteotomia
TI134.5817.115	BROCA Ø1,7 X 115,0MM ES - Z	AÇO INOX MARTENSÍTICO ASTM F899 E REVESTIMENTO DE ZIRCÔNIA - ZRO2(3%Y2O3)	Instrumental para desbaste ósseo para tratamento de deformidades através da osteotomia
TI134.5817.120	BROCA Ø1,7 X 120,0MM ES - Z	AÇO INOX MARTENSÍTICO ASTM F899 E REVESTIMENTO DE ZIRCÔNIA - ZRO2(3%Y2O3)	Instrumental para desbaste ósseo para tratamento de deformidades através da osteotomia
TI134.5817.125	BROCA Ø1,7 X 125,0MM ES - Z	AÇO INOX MARTENSÍTICO ASTM F899 E REVESTIMENTO DE ZIRCÔNIA - ZRO2(3%Y2O3)	Instrumental para desbaste ósseo para tratamento de deformidades através da osteotomia
TI134.5817.150	BROCA Ø1,7 X 150,0MM ES - Z	AÇO INOX MARTENSÍTICO ASTM F899 E REVESTIMENTO DE ZIRCÔNIA - ZRO2(3%Y2O3)	Instrumental para desbaste ósseo para tratamento de deformidades através da osteotomia
TI134.5817.155	BROCA Ø1,7 X 155,0MM ES - Z	AÇO INOX MARTENSÍTICO ASTM F899 E REVESTIMENTO DE ZIRCÔNIA - ZRO2(3%Y2O3)	Instrumental para desbaste ósseo para tratamento de deformidades através da osteotomia
TI134.5817.180	BROCA Ø1,7 X 180,0MM ES - Z	AÇO INOX MARTENSÍTICO ASTM F899 E REVESTIMENTO DE ZIRCÔNIA - ZRO2(3%Y2O3)	Instrumental para desbaste ósseo para tratamento de deformidades através da osteotomia
TI134.5818.045	BROCA Ø1,8 X 45,0MM ES - Z	AÇO INOX MARTENSÍTICO ASTM F899 E REVESTIMENTO DE ZIRCÔNIA - ZRO2(3%Y2O3)	Instrumental para desbaste ósseo para tratamento de deformidades através da osteotomia
TI134.5818.055	BROCA Ø1,8 X 55,0MM ES - Z	AÇO INOX MARTENSÍTICO ASTM F899 E REVESTIMENTO DE ZIRCÔNIA - ZRO2(3%Y2O3)	Instrumental para desbaste ósseo para tratamento de deformidades através da osteotomia
TI134.5818.070	BROCA Ø1,8 X 70,0MM ES - Z	AÇO INOX MARTENSÍTICO ASTM F899 E REVESTIMENTO DE ZIRCÔNIA - ZRO2(3%Y2O3)	Instrumental para desbaste ósseo para tratamento de deformidades através da osteotomia

TI134.5818.095	BROCA Ø1,8 X 95,0MM ES - Z	AÇO INOX MARTENSÍTICO ASTM F899 E REVESTIMENTO DE ZIRCÔNIA - ZRO2(3%Y2O3)	Instrumental para desbaste ósseo para tratamento de deformidades através da osteotomia
TI134.5818.110	BROCA Ø1,8 X 110,0MM ES - Z	AÇO INOX MARTENSÍTICO ASTM F899 E REVESTIMENTO DE ZIRCÔNIA - ZRO2(3%Y2O3)	Instrumental para desbaste ósseo para tratamento de deformidades através da osteotomia
TI134.5818.115	BROCA Ø1,8 X 115,0MM ES - Z	AÇO INOX MARTENSÍTICO ASTM F899 E REVESTIMENTO DE ZIRCÔNIA - ZRO2(3%Y2O3)	Instrumental para desbaste ósseo para tratamento de deformidades através da osteotomia
TI134.5818.120	BROCA Ø1,8 X 120,0MM ES - Z	AÇO INOX MARTENSÍTICO ASTM F899 E REVESTIMENTO DE ZIRCÔNIA - ZRO2(3%Y2O3)	Instrumental para desbaste ósseo para tratamento de deformidades através da osteotomia
TI134.5818.125	BROCA Ø1,8 X 125,0MM ES - Z	AÇO INOX MARTENSÍTICO ASTM F899 E REVESTIMENTO DE ZIRCÔNIA - ZRO2(3%Y2O3)	Instrumental para desbaste ósseo para tratamento de deformidades através da osteotomia
TI134.5818.150	BROCA Ø1,8 X 150,0MM ES - Z	AÇO INOX MARTENSÍTICO ASTM F899 E REVESTIMENTO DE ZIRCÔNIA - ZRO2(3%Y2O3)	Instrumental para desbaste ósseo para tratamento de deformidades através da osteotomia
TI134.5818.155	BROCA Ø1,8 X 155,0MM ES - Z	AÇO INOX MARTENSÍTICO ASTM F899 E REVESTIMENTO DE ZIRCÔNIA - ZRO2(3%Y2O3)	Instrumental para desbaste ósseo para tratamento de deformidades através da osteotomia
TI134.5818.180	BROCA Ø1,8 X 180,0MM ES - Z	AÇO INOX MARTENSÍTICO ASTM F899 E REVESTIMENTO DE ZIRCÔNIA - ZRO2(3%Y2O3)	Instrumental para desbaste ósseo para tratamento de deformidades através da osteotomia
TI134.5819.045	BROCA Ø1,9 X 45,0MM ES - Z	AÇO INOX MARTENSÍTICO ASTM F899 E REVESTIMENTO DE ZIRCÔNIA - ZRO2(3%Y2O3)	Instrumental para desbaste ósseo para tratamento de deformidades através da osteotomia
TI134.5819.055	BROCA Ø1,9 X 55,0MM ES - Z	AÇO INOX MARTENSÍTICO ASTM F899 E REVESTIMENTO DE ZIRCÔNIA - ZRO2(3%Y2O3)	Instrumental para desbaste ósseo para tratamento de deformidades através da osteotomia
TI134.5819.070	BROCA Ø1,9 X 70,0MM ES - Z	AÇO INOX MARTENSÍTICO ASTM F899 E REVESTIMENTO DE ZIRCÔNIA - ZRO2(3%Y2O3)	Instrumental para desbaste ósseo para tratamento de deformidades através da osteotomia
TI134.5819.095	BROCA Ø1,9 X 95,0MM ES - Z	AÇO INOX MARTENSÍTICO ASTM F899 E REVESTIMENTO DE ZIRCÔNIA - ZRO2(3%Y2O3)	Instrumental para desbaste ósseo para tratamento de deformidades através da osteotomia
TI134.5819.110	BROCA Ø1,9 X 110,0MM ES - Z	AÇO INOX MARTENSÍTICO ASTM F899 E REVESTIMENTO DE ZIRCÔNIA - ZRO2(3%Y2O3)	Instrumental para desbaste ósseo para tratamento de deformidades através da osteotomia
TI134.5819.115	BROCA Ø1,9 X 115,0MM ES - Z	AÇO INOX MARTENSÍTICO ASTM F899 E REVESTIMENTO DE ZIRCÔNIA - ZRO2(3%Y2O3)	Instrumental para desbaste ósseo para tratamento de deformidades através da osteotomia
TI134.5819.120	BROCA Ø1,9 X 120,0MM ES - Z	AÇO INOX MARTENSÍTICO ASTM F899 E REVESTIMENTO DE ZIRCÔNIA - ZRO2(3%Y2O3)	Instrumental para desbaste ósseo para tratamento de deformidades através da osteotomia
TI134.5819.125	BROCA Ø1,9 X 125,0MM ES - Z	AÇO INOX MARTENSÍTICO ASTM F899 E REVESTIMENTO DE ZIRCÔNIA - ZRO2(3%Y2O3)	Instrumental para desbaste ósseo para tratamento de deformidades através da osteotomia
TI134.5819.150	BROCA Ø1,9 X 150,0MM ES - Z	AÇO INOX MARTENSÍTICO ASTM F899 E REVESTIMENTO DE ZIRCÔNIA - ZRO2(3%Y2O3)	Instrumental para desbaste ósseo para tratamento de deformidades através da osteotomia
TI134.5819.155	BROCA Ø1,9 X 155,0MM ES - Z	AÇO INOX MARTENSÍTICO ASTM F899 E REVESTIMENTO DE ZIRCÔNIA - ZRO2(3%Y2O3)	Instrumental para desbaste ósseo para tratamento de deformidades através da osteotomia
TI134.5819.180	BROCA Ø1,9 X 180,0MM ES - Z	AÇO INOX MARTENSÍTICO ASTM F899 E REVESTIMENTO DE ZIRCÔNIA - ZRO2(3%Y2O3)	Instrumental para desbaste ósseo para tratamento de deformidades através da osteotomia
TI134.5820.045	BROCA Ø2,0 X 45,0MM ES - Z	AÇO INOX MARTENSÍTICO ASTM F899 E REVESTIMENTO DE ZIRCÔNIA - ZRO2(3%Y2O3)	Instrumental para desbaste ósseo para tratamento de deformidades através da osteotomia
TI134.5820.055	BROCA Ø2,0 X 55,0MM ES - Z	AÇO INOX MARTENSÍTICO ASTM F899 E REVESTIMENTO DE ZIRCÔNIA - ZRO2(3%Y2O3)	Instrumental para desbaste ósseo para tratamento de deformidades através da osteotomia
TI134.5820.070	BROCA Ø2,0 X 70,0MM ES - Z	AÇO INOX MARTENSÍTICO ASTM F899 E REVESTIMENTO DE ZIRCÔNIA - ZRO2(3%Y2O3)	Instrumental para desbaste ósseo para tratamento de deformidades através da osteotomia
TI134.5820.095	BROCA Ø2,0 X 95,0MM ES - Z	AÇO INOX MARTENSÍTICO ASTM F899 E REVESTIMENTO DE ZIRCÔNIA - ZRO2(3%Y2O3)	Instrumental para desbaste ósseo para tratamento de deformidades através da osteotomia
TI134.5820.110	BROCA Ø2,0 X 110,0MM ES - Z	AÇO INOX MARTENSÍTICO ASTM F899 E REVESTIMENTO DE ZIRCÔNIA - ZRO2(3%Y2O3)	Instrumental para desbaste ósseo para tratamento de deformidades através da osteotomia
TI134.5820.115	BROCA Ø2,0 X 115,0MM ES - Z	AÇO INOX MARTENSÍTICO ASTM F899 E REVESTIMENTO DE ZIRCÔNIA - ZRO2(3%Y2O3)	Instrumental para desbaste ósseo para tratamento de deformidades através da osteotomia
TI134.5820.120	BROCA Ø2,0 X 120,0MM ES - Z	AÇO INOX MARTENSÍTICO ASTM F899 E REVESTIMENTO DE ZIRCÔNIA - ZRO2(3%Y2O3)	Instrumental para desbaste ósseo para tratamento de deformidades através da osteotomia
TI134.5820.125	BROCA Ø2,0 X 125,0MM ES - Z	AÇO INOX MARTENSÍTICO ASTM F899 E REVESTIMENTO DE ZIRCÔNIA - ZRO2(3%Y2O3)	Instrumental para desbaste ósseo para tratamento de deformidades através da osteotomia
TI134.5820.150	BROCA Ø2,0 X 150,0MM ES - Z	AÇO INOX MARTENSÍTICO ASTM F899 E REVESTIMENTO DE ZIRCÔNIA - ZRO2(3%Y2O3)	Instrumental para desbaste ósseo para tratamento de deformidades através da osteotomia

TI134.5823.110	BROCA Ø2,3 X 110,0MM ES - Z	AÇO INOX MARTENSÍTICO ASTM F899 E REVESTIMENTO DE ZIRCÔNIA - ZRO2(3%Y2O3)	Instrumental para desbaste ósseo para tratamento de deformidades através da osteotomia
TI134.5823.115	BROCA Ø2,3 X 115,0MM ES - Z	AÇO INOX MARTENSÍTICO ASTM F899 E REVESTIMENTO DE ZIRCÔNIA - ZRO2(3%Y2O3)	Instrumental para desbaste ósseo para tratamento de deformidades através da osteotomia
TI134.5823.120	BROCA Ø2,3 X 120,0MM ES - Z	AÇO INOX MARTENSÍTICO ASTM F899 E REVESTIMENTO DE ZIRCÔNIA - ZRO2(3%Y2O3)	Instrumental para desbaste ósseo para tratamento de deformidades através da osteotomia
TI134.5823.125	BROCA Ø2,3 X 125,0MM ES - Z	AÇO INOX MARTENSÍTICO ASTM F899 E REVESTIMENTO DE ZIRCÔNIA - ZRO2(3%Y2O3)	Instrumental para desbaste ósseo para tratamento de deformidades através da osteotomia
TI134.5823.150	BROCA Ø2,3 X 150,0MM ES - Z	AÇO INOX MARTENSÍTICO ASTM F899 E REVESTIMENTO DE ZIRCÔNIA - ZRO2(3%Y2O3)	Instrumental para desbaste ósseo para tratamento de deformidades através da osteotomia
TI134.5823.155	BROCA Ø2,3 X 155,0MM ES - Z	AÇO INOX MARTENSÍTICO ASTM F899 E REVESTIMENTO DE ZIRCÔNIA - ZRO2(3%Y2O3)	Instrumental para desbaste ósseo para tratamento de deformidades através da osteotomia
TI134.5823.180	BROCA Ø2,3 X 180,0MM ES - Z	AÇO INOX MARTENSÍTICO ASTM F899 E REVESTIMENTO DE ZIRCÔNIA - ZRO2(3%Y2O3)	Instrumental para desbaste ósseo para tratamento de deformidades através da osteotomia
TI134.5827.045	BROCA Ø2,7 X 45,0MM ES - Z	AÇO INOX MARTENSÍTICO ASTM F899 E REVESTIMENTO DE ZIRCÔNIA - ZRO2(3%Y2O3)	Instrumental para desbaste ósseo para tratamento de deformidades através da osteotomia
TI134.5827.055	BROCA Ø2,7 X 55,0MM ES - Z	AÇO INOX MARTENSÍTICO ASTM F899 E REVESTIMENTO DE ZIRCÔNIA - ZRO2(3%Y2O3)	Instrumental para desbaste ósseo para tratamento de deformidades através da osteotomia
TI134.5827.070	BROCA Ø2,7 X 70,0MM ES - Z	AÇO INOX MARTENSÍTICO ASTM F899 E REVESTIMENTO DE ZIRCÔNIA - ZRO2(3%Y2O3)	Instrumental para desbaste ósseo para tratamento de deformidades através da osteotomia
TI134.5827.095	BROCA Ø2,7 X 95,0MM ES - Z	AÇO INOX MARTENSÍTICO ASTM F899 E REVESTIMENTO DE ZIRCÔNIA - ZRO2(3%Y2O3)	Instrumental para desbaste ósseo para tratamento de deformidades através da osteotomia
TI134.5827.110	BROCA Ø2,7 X 110,0MM ES - Z	AÇO INOX MARTENSÍTICO ASTM F899 E REVESTIMENTO DE ZIRCÔNIA - ZRO2(3%Y2O3)	Instrumental para desbaste ósseo para tratamento de deformidades através da osteotomia
TI134.5827.115	BROCA Ø2,7 X 115,0MM ES - Z	AÇO INOX MARTENSÍTICO ASTM F899 E REVESTIMENTO DE ZIRCÔNIA - ZRO2(3%Y2O3)	Instrumental para desbaste ósseo para tratamento de deformidades através da osteotomia
TI134.5827.120	BROCA Ø2,7 X 120,0MM ES - Z	AÇO INOX MARTENSÍTICO ASTM F899 E REVESTIMENTO DE ZIRCÔNIA - ZRO2(3%Y2O3)	Instrumental para desbaste ósseo para tratamento de deformidades através da osteotomia
TI134.5827.125	BROCA Ø2,7 X 125,0MM ES - Z	AÇO INOX MARTENSÍTICO ASTM F899 E REVESTIMENTO DE ZIRCÔNIA - ZRO2(3%Y2O3)	Instrumental para desbaste ósseo para tratamento de deformidades através da osteotomia
TI134.5827.150	BROCA Ø2,7 X 150,0MM ES - Z	AÇO INOX MARTENSÍTICO ASTM F899 E REVESTIMENTO DE ZIRCÔNIA - ZRO2(3%Y2O3)	Instrumental para desbaste ósseo para tratamento de deformidades através da osteotomia
TI134.5827.155	BROCA Ø2,7 X 155,0MM ES - Z	AÇO INOX MARTENSÍTICO ASTM F899 E REVESTIMENTO DE ZIRCÔNIA - ZRO2(3%Y2O3)	Instrumental para desbaste ósseo para tratamento de deformidades através da osteotomia
TI134.5827.180	BROCA Ø2,7 X 180,0MM ES - Z	AÇO INOX MARTENSÍTICO ASTM F899 E REVESTIMENTO DE ZIRCÔNIA - ZRO2(3%Y2O3)	Instrumental para desbaste ósseo para tratamento de deformidades através da osteotomia
TI134.5832.045	BROCA Ø3,2 X 45,0MM ES - Z	AÇO INOX MARTENSÍTICO ASTM F899 E REVESTIMENTO DE ZIRCÔNIA - ZRO2(3%Y2O3)	Instrumental para desbaste ósseo para tratamento de deformidades através da osteotomia
TI134.5832.055	BROCA Ø3,2 X 55,0MM ES - Z	AÇO INOX MARTENSÍTICO ASTM F899 E REVESTIMENTO DE ZIRCÔNIA - ZRO2(3%Y2O3)	Instrumental para desbaste ósseo para tratamento de deformidades através da osteotomia
TI134.5832.070	BROCA Ø3,2 X 70,0MM ES - Z	AÇO INOX MARTENSÍTICO ASTM F899 E REVESTIMENTO DE ZIRCÔNIA - ZRO2(3%Y2O3)	Instrumental para desbaste ósseo para tratamento de deformidades através da osteotomia
TI134.5832.095	BROCA Ø3,2 X 95,0MM ES - Z	AÇO INOX MARTENSÍTICO ASTM F899 E REVESTIMENTO DE ZIRCÔNIA - ZRO2(3%Y2O3)	Instrumental para desbaste ósseo para tratamento de deformidades através da osteotomia
TI134.5832.110	BROCA Ø3,2 X 110,0MM ES - Z	AÇO INOX MARTENSÍTICO ASTM F899 E REVESTIMENTO DE ZIRCÔNIA - ZRO2(3%Y2O3)	Instrumental para desbaste ósseo para tratamento de deformidades através da osteotomia
TI134.5832.115	BROCA Ø3,2 X 115,0MM ES - Z	AÇO INOX MARTENSÍTICO ASTM F899 E REVESTIMENTO DE ZIRCÔNIA - ZRO2(3%Y2O3)	Instrumental para desbaste ósseo para tratamento de deformidades através da osteotomia
TI134.5832.120	BROCA Ø3,2 X 120,0MM ES - Z	AÇO INOX MARTENSÍTICO ASTM F899 E REVESTIMENTO DE ZIRCÔNIA - ZRO2(3%Y2O3)	Instrumental para desbaste ósseo para tratamento de deformidades através da osteotomia
TI134.5832.125	BROCA Ø3,2 X 125,0MM ES - Z	AÇO INOX MARTENSÍTICO ASTM F899 E REVESTIMENTO DE ZIRCÔNIA - ZRO2(3%Y2O3)	Instrumental para desbaste ósseo para tratamento de deformidades através da osteotomia
TI134.5832.150	BROCA Ø3,2 X 150,0MM ES - Z	AÇO INOX MARTENSÍTICO ASTM F899 E REVESTIMENTO DE ZIRCÔNIA - ZRO2(3%Y2O3)	Instrumental para desbaste ósseo para tratamento de deformidades através da osteotomia
TI134.5832.155	BROCA Ø3,2 X 155,0MM ES - Z	AÇO INOX MARTENSÍTICO ASTM F899 E REVESTIMENTO DE ZIRCÔNIA - ZRO2(3%Y2O3)	Instrumental para desbaste ósseo para tratamento de deformidades através da osteotomia

TI134.5832.180	BROCA Ø3,2 X 180,0MM ES - Z	AÇO INOX MARTENSÍTICO ASTM F899 E REVESTIMENTO DE ZIRCÔNIA - ZRO2(3%Y2O3)	Instrumental para desbaste ósseo para tratamento de deformidades através da osteotomia
TI134.5835.045	BROCA Ø3,5 X 45,0MM ES - Z	AÇO INOX MARTENSÍTICO ASTM F899 E REVESTIMENTO DE ZIRCÔNIA - ZRO2(3%Y2O3)	Instrumental para desbaste ósseo para tratamento de deformidades através da osteotomia
TI134.5835.055	BROCA Ø3,5 X 55,0MM ES - Z	AÇO INOX MARTENSÍTICO ASTM F899 E REVESTIMENTO DE ZIRCÔNIA - ZRO2(3%Y2O3)	Instrumental para desbaste ósseo para tratamento de deformidades através da osteotomia
TI134.5835.070	BROCA Ø3,5 X 70,0MM ES - Z	AÇO INOX MARTENSÍTICO ASTM F899 E REVESTIMENTO DE ZIRCÔNIA - ZRO2(3%Y2O3)	Instrumental para desbaste ósseo para tratamento de deformidades através da osteotomia
TI134.5835.095	BROCA Ø3,5 X 95,0MM ES - Z	AÇO INOX MARTENSÍTICO ASTM F899 E REVESTIMENTO DE ZIRCÔNIA - ZRO2(3%Y2O3)	Instrumental para desbaste ósseo para tratamento de deformidades através da osteotomia
TI134.5835.110	BROCA Ø3,5 X 110,0MM ES - Z	AÇO INOX MARTENSÍTICO ASTM F899 E REVESTIMENTO DE ZIRCÔNIA - ZRO2(3%Y2O3)	Instrumental para desbaste ósseo para tratamento de deformidades através da osteotomia
TI134.5835.115	BROCA Ø3,5 X 115,0MM ES - Z	AÇO INOX MARTENSÍTICO ASTM F899 E REVESTIMENTO DE ZIRCÔNIA - ZRO2(3%Y2O3)	Instrumental para desbaste ósseo para tratamento de deformidades através da osteotomia
TI134.5835.120	BROCA Ø3,5 X 120,0MM ES - Z	AÇO INOX MARTENSÍTICO ASTM F899 E REVESTIMENTO DE ZIRCÔNIA - ZRO2(3%Y2O3)	Instrumental para desbaste ósseo para tratamento de deformidades através da osteotomia
TI134.5835.125	BROCA Ø3,5 X 125,0MM ES - Z	AÇO INOX MARTENSÍTICO ASTM F899 E REVESTIMENTO DE ZIRCÔNIA - ZRO2(3%Y2O3)	Instrumental para desbaste ósseo para tratamento de deformidades através da osteotomia
TI134.5835.150	BROCA Ø3,5 X 150,0MM ES - Z	AÇO INOX MARTENSÍTICO ASTM F899 E REVESTIMENTO DE ZIRCÔNIA - ZRO2(3%Y2O3)	Instrumental para desbaste ósseo para tratamento de deformidades através da osteotomia
TI134.5835.155	BROCA Ø3,5 X 155,0MM ES - Z	AÇO INOX MARTENSÍTICO ASTM F899 E REVESTIMENTO DE ZIRCÔNIA - ZRO2(3%Y2O3)	Instrumental para desbaste ósseo para tratamento de deformidades através da osteotomia
TI134.5835.180	BROCA Ø3,5 X 180,0MM ES - Z	AÇO INOX MARTENSÍTICO ASTM F899 E REVESTIMENTO DE ZIRCÔNIA - ZRO2(3%Y2O3)	Instrumental para desbaste ósseo para tratamento de deformidades através da osteotomia
TI134.6010.045	FRESA ESFÉRICA Ø1,0 X 45,0MM NPR2 - Z	AÇO INOX MARTENSÍTICO ASTM F899 E REVESTIMENTO DE ZIRCÔNIA - ZRO2(3%Y2O3)	Instrumental para desbaste ósseo para tratamento de deformidades através da osteotomia
TI134.6010.055	FRESA ESFÉRICA Ø1,0 X 55,0MM NPR2 - Z	AÇO INOX MARTENSÍTICO ASTM F899 E REVESTIMENTO DE ZIRCÔNIA - ZRO2(3%Y2O3)	Instrumental para desbaste ósseo para tratamento de deformidades através da osteotomia
TI134.6010.070	FRESA ESFÉRICA Ø1,0 X 70,0MM NPR2 - Z	AÇO INOX MARTENSÍTICO ASTM F899 E REVESTIMENTO DE ZIRCÔNIA - ZRO2(3%Y2O3)	Instrumental para desbaste ósseo para tratamento de deformidades através da osteotomia
TI134.6010.080	FRESA ESFÉRICA Ø1,0 X 80,0MM NPR2 - Z	AÇO INOX MARTENSÍTICO ASTM F899 E REVESTIMENTO DE ZIRCÔNIA - ZRO2(3%Y2O3)	Instrumental para desbaste ósseo para tratamento de deformidades através da osteotomia
TI134.6010.095	FRESA ESFÉRICA Ø1,0 X 95,0MM NPR2 - Z	AÇO INOX MARTENSÍTICO ASTM F899 E REVESTIMENTO DE ZIRCÔNIA - ZRO2(3%Y2O3)	Instrumental para desbaste ósseo para tratamento de deformidades através da osteotomia
TI134.6010.100	FRESA ESFÉRICA Ø1,0 X 100,0MM NPR2 - Z	AÇO INOX MARTENSÍTICO ASTM F899 E REVESTIMENTO DE ZIRCÔNIA - ZRO2(3%Y2O3)	Instrumental para desbaste ósseo para tratamento de deformidades através da osteotomia
TI134.6010.115	FRESA ESFÉRICA Ø1,0 X 115,0MM NPR2 - Z	AÇO INOX MARTENSÍTICO ASTM F899 E REVESTIMENTO DE ZIRCÔNIA - ZRO2(3%Y2O3)	Instrumental para desbaste ósseo para tratamento de deformidades através da osteotomia
TI134.6010.130	FRESA ESFÉRICA Ø1,0 X 130,0MM NPR2 - Z	AÇO INOX MARTENSÍTICO ASTM F899 E REVESTIMENTO DE ZIRCÔNIA - ZRO2(3%Y2O3)	Instrumental para desbaste ósseo para tratamento de deformidades através da osteotomia
TI134.6015.045	FRESA ESFÉRICA Ø1,5 X 45,0MM NPR2 - Z	AÇO INOX MARTENSÍTICO ASTM F899 E REVESTIMENTO DE ZIRCÔNIA - ZRO2(3%Y2O3)	Instrumental para desbaste ósseo para tratamento de deformidades através da osteotomia
TI134.6015.055	FRESA ESFÉRICA Ø1,5 X 55,0MM NPR2 - Z	AÇO INOX MARTENSÍTICO ASTM F899 E REVESTIMENTO DE ZIRCÔNIA - ZRO2(3%Y2O3)	Instrumental para desbaste ósseo para tratamento de deformidades através da osteotomia
TI134.6015.070	FRESA ESFÉRICA Ø1,5 X 70,0MM NPR2 - Z	AÇO INOX MARTENSÍTICO ASTM F899 E REVESTIMENTO DE ZIRCÔNIA - ZRO2(3%Y2O3)	Instrumental para desbaste ósseo para tratamento de deformidades através da osteotomia
TI134.6015.080	FRESA ESFÉRICA Ø1,5 X 80,0MM NPR2 - Z	AÇO INOX MARTENSÍTICO ASTM F899 E REVESTIMENTO DE ZIRCÔNIA - ZRO2(3%Y2O3)	Instrumental para desbaste ósseo para tratamento de deformidades através da osteotomia
TI134.6015.095	FRESA ESFÉRICA Ø1,5 X 95,0MM NPR2 - Z	AÇO INOX MARTENSÍTICO ASTM F899 E REVESTIMENTO DE ZIRCÔNIA - ZRO2(3%Y2O3)	Instrumental para desbaste ósseo para tratamento de deformidades através da osteotomia
TI134.6015.100	FRESA ESFÉRICA Ø1,5 X 100,0MM NPR2 - Z	AÇO INOX MARTENSÍTICO ASTM F899 E REVESTIMENTO DE ZIRCÔNIA - ZRO2(3%Y2O3)	Instrumental para desbaste ósseo para tratamento de deformidades através da osteotomia
TI134.6015.115	FRESA ESFÉRICA Ø1,5 X 115,0MM NPR2 - Z	AÇO INOX MARTENSÍTICO ASTM F899 E REVESTIMENTO DE ZIRCÔNIA - ZRO2(3%Y2O3)	Instrumental para desbaste ósseo para tratamento de deformidades através da osteotomia
TI134.6015.130	FRESA ESFÉRICA Ø1,5 X 130,0MM NPR2 - Z	AÇO INOX MARTENSÍTICO ASTM F899 E REVESTIMENTO DE ZIRCÔNIA - ZRO2(3%Y2O3)	Instrumental para desbaste ósseo para tratamento de deformidades através da osteotomia

TI134.6035.095	FRESA ESFÉRICA Ø3,5 X 95,0MM NPR2 - Z	AÇO INOX MARTENSÍTICO ASTM F899 E REVESTIMENTO DE ZIRCÔNIA - ZRO2(3%Y2O3)	Instrumental para desbaste ósseo para tratamento de deformidades através da osteotomia
TI134.6035.100	FRESA ESFÉRICA Ø3,5 X 100,0MM NPR2 - Z	AÇO INOX MARTENSÍTICO ASTM F899 E REVESTIMENTO DE ZIRCÔNIA - ZRO2(3%Y2O3)	Instrumental para desbaste ósseo para tratamento de deformidades através da osteotomia
TI134.6035.115	FRESA ESFÉRICA Ø3,5 X 115,0MM NPR2 - Z	AÇO INOX MARTENSÍTICO ASTM F899 E REVESTIMENTO DE ZIRCÔNIA - ZRO2(3%Y2O3)	Instrumental para desbaste ósseo para tratamento de deformidades através da osteotomia
TI134.6035.130	FRESA ESFÉRICA Ø3,5 X 130,0MM NPR2 - Z	AÇO INOX MARTENSÍTICO ASTM F899 E REVESTIMENTO DE ZIRCÔNIA - ZRO2(3%Y2O3)	Instrumental para desbaste ósseo para tratamento de deformidades através da osteotomia
TI134.6040.045	FRESA ESFÉRICA Ø4,0 X 45,0MM NPR2 - Z	AÇO INOX MARTENSÍTICO ASTM F899 E REVESTIMENTO DE ZIRCÔNIA - ZRO2(3%Y2O3)	Instrumental para desbaste ósseo para tratamento de deformidades através da osteotomia
TI134.6040.055	FRESA ESFÉRICA Ø4,0 X 55,0MM NPR2 - Z	AÇO INOX MARTENSÍTICO ASTM F899 E REVESTIMENTO DE ZIRCÔNIA - ZRO2(3%Y2O3)	Instrumental para desbaste ósseo para tratamento de deformidades através da osteotomia
TI134.6040.070	FRESA ESFÉRICA Ø4,0 X 70,0MM NPR2 - Z	AÇO INOX MARTENSÍTICO ASTM F899 E REVESTIMENTO DE ZIRCÔNIA - ZRO2(3%Y2O3)	Instrumental para desbaste ósseo para tratamento de deformidades através da osteotomia
TI134.6040.080	FRESA ESFÉRICA Ø4,0 X 80,0MM NPR2 - Z	AÇO INOX MARTENSÍTICO ASTM F899 E REVESTIMENTO DE ZIRCÔNIA - ZRO2(3%Y2O3)	Instrumental para desbaste ósseo para tratamento de deformidades através da osteotomia
TI134.6040.095	FRESA ESFÉRICA Ø4,0 X 95,0MM NPR2 - Z	AÇO INOX MARTENSÍTICO ASTM F899 E REVESTIMENTO DE ZIRCÔNIA - ZRO2(3%Y2O3)	Instrumental para desbaste ósseo para tratamento de deformidades através da osteotomia
TI134.6040.100	FRESA ESFÉRICA Ø4,0 X 100,0MM NPR2 - Z	AÇO INOX MARTENSÍTICO ASTM F899 E REVESTIMENTO DE ZIRCÔNIA - ZRO2(3%Y2O3)	Instrumental para desbaste ósseo para tratamento de deformidades através da osteotomia
TI134.6040.115	FRESA ESFÉRICA Ø4,0 X 115,0MM NPR2 - Z	AÇO INOX MARTENSÍTICO ASTM F899 E REVESTIMENTO DE ZIRCÔNIA - ZRO2(3%Y2O3)	Instrumental para desbaste ósseo para tratamento de deformidades através da osteotomia
TI134.6040.130	FRESA ESFÉRICA Ø4,0 X 130,0MM NPR2 - Z	AÇO INOX MARTENSÍTICO ASTM F899 E REVESTIMENTO DE ZIRCÔNIA - ZRO2(3%Y2O3)	Instrumental para desbaste ósseo para tratamento de deformidades através da osteotomia
TI134.6045.045	FRESA ESFÉRICA Ø4,5 X 45,0MM NPR2 - Z	AÇO INOX MARTENSÍTICO ASTM F899 E REVESTIMENTO DE ZIRCÔNIA - ZRO2(3%Y2O3)	Instrumental para desbaste ósseo para tratamento de deformidades através da osteotomia
TI134.6045.055	FRESA ESFÉRICA Ø4,5 X 55,0MM NPR2 - Z	AÇO INOX MARTENSÍTICO ASTM F899 E REVESTIMENTO DE ZIRCÔNIA - ZRO2(3%Y2O3)	Instrumental para desbaste ósseo para tratamento de deformidades através da osteotomia
TI134.6045.070	FRESA ESFÉRICA Ø4,5 X 70,0MM NPR2 - Z	AÇO INOX MARTENSÍTICO ASTM F899 E REVESTIMENTO DE ZIRCÔNIA - ZRO2(3%Y2O3)	Instrumental para desbaste ósseo para tratamento de deformidades através da osteotomia
TI134.6045.080	FRESA ESFÉRICA Ø4,5 X 80,0MM NPR2 - Z	AÇO INOX MARTENSÍTICO ASTM F899 E REVESTIMENTO DE ZIRCÔNIA - ZRO2(3%Y2O3)	Instrumental para desbaste ósseo para tratamento de deformidades através da osteotomia
TI134.6045.095	FRESA ESFÉRICA Ø4,5 X 95,0MM NPR2 - Z	AÇO INOX MARTENSÍTICO ASTM F899 E REVESTIMENTO DE ZIRCÔNIA - ZRO2(3%Y2O3)	Instrumental para desbaste ósseo para tratamento de deformidades através da osteotomia
TI134.6045.100	FRESA ESFÉRICA Ø4,5 X 100,0MM NPR2 - Z	AÇO INOX MARTENSÍTICO ASTM F899 E REVESTIMENTO DE ZIRCÔNIA - ZRO2(3%Y2O3)	Instrumental para desbaste ósseo para tratamento de deformidades através da osteotomia
TI134.6045.115	FRESA ESFÉRICA Ø4,5 X 115,0MM NPR2 - Z	AÇO INOX MARTENSÍTICO ASTM F899 E REVESTIMENTO DE ZIRCÔNIA - ZRO2(3%Y2O3)	Instrumental para desbaste ósseo para tratamento de deformidades através da osteotomia
TI134.6045.130	FRESA ESFÉRICA Ø4,5 X 130,0MM NPR2 - Z	AÇO INOX MARTENSÍTICO ASTM F899 E REVESTIMENTO DE ZIRCÔNIA - ZRO2(3%Y2O3)	Instrumental para desbaste ósseo para tratamento de deformidades através da osteotomia
TI134.6050.045	FRESA ESFÉRICA Ø5,0 X 45,0MM NPR2 - Z	AÇO INOX MARTENSÍTICO ASTM F899 E REVESTIMENTO DE ZIRCÔNIA - ZRO2(3%Y2O3)	Instrumental para desbaste ósseo para tratamento de deformidades através da osteotomia
TI134.6050.055	FRESA ESFÉRICA Ø5,0 X 55,0MM NPR2 - Z	AÇO INOX MARTENSÍTICO ASTM F899 E REVESTIMENTO DE ZIRCÔNIA - ZRO2(3%Y2O3)	Instrumental para desbaste ósseo para tratamento de deformidades através da osteotomia
TI134.6050.070	FRESA ESFÉRICA Ø5,0 X 70,0MM NPR2 - Z	AÇO INOX MARTENSÍTICO ASTM F899 E REVESTIMENTO DE ZIRCÔNIA - ZRO2(3%Y2O3)	Instrumental para desbaste ósseo para tratamento de deformidades através da osteotomia
TI134.6050.080	FRESA ESFÉRICA Ø5,0 X 80,0MM NPR2 - Z	AÇO INOX MARTENSÍTICO ASTM F899 E REVESTIMENTO DE ZIRCÔNIA - ZRO2(3%Y2O3)	Instrumental para desbaste ósseo para tratamento de deformidades através da osteotomia
TI134.6050.095	FRESA ESFÉRICA Ø5,0 X 95,0MM NPR2 - Z	AÇO INOX MARTENSÍTICO ASTM F899 E REVESTIMENTO DE ZIRCÔNIA - ZRO2(3%Y2O3)	Instrumental para desbaste ósseo para tratamento de deformidades através da osteotomia
TI134.6050.100	FRESA ESFÉRICA Ø5,0 X 100,0MM NPR2 - Z	AÇO INOX MARTENSÍTICO ASTM F899 E REVESTIMENTO DE ZIRCÔNIA - ZRO2(3%Y2O3)	Instrumental para desbaste ósseo para tratamento de deformidades através da osteotomia
TI134.6050.115	FRESA ESFÉRICA Ø5,0 X 115,0MM NPR2 - Z	AÇO INOX MARTENSÍTICO ASTM F899 E REVESTIMENTO DE ZIRCÔNIA - ZRO2(3%Y2O3)	Instrumental para desbaste ósseo para tratamento de deformidades através da osteotomia
TI134.6050.130	FRESA ESFÉRICA Ø5,0 X 130,0MM NPR2 - Z	AÇO INOX MARTENSÍTICO ASTM F899 E REVESTIMENTO DE ZIRCÔNIA - ZRO2(3%Y2O3)	Instrumental para desbaste ósseo para tratamento de deformidades através da osteotomia

TI134.6070.095	FRESA ESFÉRICA Ø7,0 X 95,0MM NPR2 - Z	AÇO INOX MARTENSÍTICO ASTM F899 E REVESTIMENTO DE ZIRCÔNIA - ZRO2(3%Y2O3)	Instrumental para desbaste ósseo para tratamento de deformidades através da osteotomia
TI134.6070.100	FRESA ESFÉRICA Ø7,0 X 100,0MM NPR2 - Z	AÇO INOX MARTENSÍTICO ASTM F899 E REVESTIMENTO DE ZIRCÔNIA - ZRO2(3%Y2O3)	Instrumental para desbaste ósseo para tratamento de deformidades através da osteotomia
TI134.6070.115	FRESA ESFÉRICA Ø7,0 X 115,0MM NPR2 - Z	AÇO INOX MARTENSÍTICO ASTM F899 E REVESTIMENTO DE ZIRCÔNIA - ZRO2(3%Y2O3)	Instrumental para desbaste ósseo para tratamento de deformidades através da osteotomia
TI134.6070.130	FRESA ESFÉRICA Ø7,0 X 130,0MM NPR2 - Z	AÇO INOX MARTENSÍTICO ASTM F899 E REVESTIMENTO DE ZIRCÔNIA - ZRO2(3%Y2O3)	Instrumental para desbaste ósseo para tratamento de deformidades através da osteotomia
TI134.6250.045	FRESA TIPO PERA Ø5,0 X 45,0MM NPR2 - Z	AÇO INOX MARTENSÍTICO ASTM F899 E REVESTIMENTO DE ZIRCÔNIA - ZRO2(3%Y2O3)	Instrumental para desbaste ósseo para tratamento de deformidades através da osteotomia
TI134.6250.055	FRESA TIPO PERA Ø5,0 X 55,0MM NPR2 - Z	AÇO INOX MARTENSÍTICO ASTM F899 E REVESTIMENTO DE ZIRCÔNIA - ZRO2(3%Y2O3)	Instrumental para desbaste ósseo para tratamento de deformidades através da osteotomia
TI134.6250.070	FRESA TIPO PERA Ø5,0 X 70,0MM NPR2 - Z	AÇO INOX MARTENSÍTICO ASTM F899 E REVESTIMENTO DE ZIRCÔNIA - ZRO2(3%Y2O3)	Instrumental para desbaste ósseo para tratamento de deformidades através da osteotomia
TI134.6250.080	FRESA TIPO PERA Ø5,0 X 80,0MM NPR2 - Z	AÇO INOX MARTENSÍTICO ASTM F899 E REVESTIMENTO DE ZIRCÔNIA - ZRO2(3%Y2O3)	Instrumental para desbaste ósseo para tratamento de deformidades através da osteotomia
TI134.6250.095	FRESA TIPO PERA Ø5,0 X 95,0MM NPR2 - Z	AÇO INOX MARTENSÍTICO ASTM F899 E REVESTIMENTO DE ZIRCÔNIA - ZRO2(3%Y2O3)	Instrumental para desbaste ósseo para tratamento de deformidades através da osteotomia
TI134.6250.100	FRESA TIPO PERA Ø5,0 X 100,0MM NPR2 - Z	AÇO INOX MARTENSÍTICO ASTM F899 E REVESTIMENTO DE ZIRCÔNIA - ZRO2(3%Y2O3)	Instrumental para desbaste ósseo para tratamento de deformidades através da osteotomia
TI134.6250.125	FRESA TIPO PERA Ø5,0 X 125,0MM NPR2 - Z	AÇO INOX MARTENSÍTICO ASTM F899 E REVESTIMENTO DE ZIRCÔNIA - ZRO2(3%Y2O3)	Instrumental para desbaste ósseo para tratamento de deformidades através da osteotomia
TI134.6250.150	FRESA TIPO PERA Ø5,0 X 150,0MM NPR2 - Z	AÇO INOX MARTENSÍTICO ASTM F899 E REVESTIMENTO DE ZIRCÔNIA - ZRO2(3%Y2O3)	Instrumental para desbaste ósseo para tratamento de deformidades através da osteotomia
TI134.6250.180	FRESA TIPO PERA Ø5,0 X 180,0MM NPR2 - Z	AÇO INOX MARTENSÍTICO ASTM F899 E REVESTIMENTO DE ZIRCÔNIA - ZRO2(3%Y2O3)	Instrumental para desbaste ósseo para tratamento de deformidades através da osteotomia
TI134.6270.045	FRESA TIPO PERA Ø7,0 X 45,0MM NPR2 - Z	AÇO INOX MARTENSÍTICO ASTM F899 E REVESTIMENTO DE ZIRCÔNIA - ZRO2(3%Y2O3)	Instrumental para desbaste ósseo para tratamento de deformidades através da osteotomia
TI134.6270.055	FRESA TIPO PERA Ø7,0 X 55,0MM NPR2 - Z	AÇO INOX MARTENSÍTICO ASTM F899 E REVESTIMENTO DE ZIRCÔNIA - ZRO2(3%Y2O3)	Instrumental para desbaste ósseo para tratamento de deformidades através da osteotomia
TI134.6270.070	FRESA TIPO PERA Ø7,0 X 70,0MM NPR2 - Z	AÇO INOX MARTENSÍTICO ASTM F899 E REVESTIMENTO DE ZIRCÔNIA - ZRO2(3%Y2O3)	Instrumental para desbaste ósseo para tratamento de deformidades através da osteotomia
TI134.6270.080	FRESA TIPO PERA Ø7,0 X 80,0MM NPR2 - Z	AÇO INOX MARTENSÍTICO ASTM F899 E REVESTIMENTO DE ZIRCÔNIA - ZRO2(3%Y2O3)	Instrumental para desbaste ósseo para tratamento de deformidades através da osteotomia
TI134.6270.095	FRESA TIPO PERA Ø7,0 X 95,0MM NPR2 - Z	AÇO INOX MARTENSÍTICO ASTM F899 E REVESTIMENTO DE ZIRCÔNIA - ZRO2(3%Y2O3)	Instrumental para desbaste ósseo para tratamento de deformidades através da osteotomia
TI134.6270.100	FRESA TIPO PERA Ø7,0 X 100,0MM NPR2 - Z	AÇO INOX MARTENSÍTICO ASTM F899 E REVESTIMENTO DE ZIRCÔNIA - ZRO2(3%Y2O3)	Instrumental para desbaste ósseo para tratamento de deformidades através da osteotomia
TI134.6270.125	FRESA TIPO PERA Ø7,0 X 125,0MM NPR2 - Z	AÇO INOX MARTENSÍTICO ASTM F899 E REVESTIMENTO DE ZIRCÔNIA - ZRO2(3%Y2O3)	Instrumental para desbaste ósseo para tratamento de deformidades através da osteotomia
TI134.6270.150	FRESA TIPO PERA Ø7,0 X 150,0MM NPR2 - Z	AÇO INOX MARTENSÍTICO ASTM F899 E REVESTIMENTO DE ZIRCÔNIA - ZRO2(3%Y2O3)	Instrumental para desbaste ósseo para tratamento de deformidades através da osteotomia
TI134.6270.180	FRESA TIPO PERA Ø7,0 X 180,0MM NPR2 - Z	AÇO INOX MARTENSÍTICO ASTM F899 E REVESTIMENTO DE ZIRCÔNIA - ZRO2(3%Y2O3)	Instrumental para desbaste ósseo para tratamento de deformidades através da osteotomia
TI134.6340.045	FRESA TIPO EGG Ø4,0 X 45,0MM NPR2 - Z	AÇO INOX MARTENSÍTICO ASTM F899 E REVESTIMENTO DE ZIRCÔNIA - ZRO2(3%Y2O3)	Instrumental para desbaste ósseo para tratamento de deformidades através da osteotomia
TI134.6340.055	FRESA TIPO EGG Ø4,0 X 55,0MM NPR2 - Z	AÇO INOX MARTENSÍTICO ASTM F899 E REVESTIMENTO DE ZIRCÔNIA - ZRO2(3%Y2O3)	Instrumental para desbaste ósseo para tratamento de deformidades através da osteotomia
TI134.6340.070	FRESA TIPO EGG Ø4,0 X 70,0MM NPR2 - Z	AÇO INOX MARTENSÍTICO ASTM F899 E REVESTIMENTO DE ZIRCÔNIA - ZRO2(3%Y2O3)	Instrumental para desbaste ósseo para tratamento de deformidades através da osteotomia
TI134.6340.080	FRESA TIPO EGG Ø4,0 X 80,0MM NPR2 - Z	AÇO INOX MARTENSÍTICO ASTM F899 E REVESTIMENTO DE ZIRCÔNIA - ZRO2(3%Y2O3)	Instrumental para desbaste ósseo para tratamento de deformidades através da osteotomia
TI134.6340.095	FRESA TIPO EGG Ø4,0 X 95,0MM NPR2 - Z	AÇO INOX MARTENSÍTICO ASTM F899 E REVESTIMENTO DE ZIRCÔNIA - ZRO2(3%Y2O3)	Instrumental para desbaste ósseo para tratamento de deformidades através da osteotomia
TI134.6340.100	FRESA TIPO EGG Ø4,0 X 100,0MM NPR2 - Z	AÇO INOX MARTENSÍTICO ASTM F899 E REVESTIMENTO DE ZIRCÔNIA - ZRO2(3%Y2O3)	Instrumental para desbaste ósseo para tratamento de deformidades através da osteotomia

TI134.6340.115	FRESA TIPO EGG Ø4,0 X 115,0MM NPR2 - Z	AÇO INOX MARTENSÍTICO ASTM F899 E REVESTIMENTO DE ZIRCÔNIA - ZRO2(3%Y2O3)	Instrumental para desbaste ósseo para tratamento de deformidades através da osteotomia
TI134.6340.130	FRESA TIPO EGG Ø4,0 X 130,0MM NPR2 - Z	AÇO INOX MARTENSÍTICO ASTM F899 E REVESTIMENTO DE ZIRCÔNIA - ZRO2(3%Y2O3)	Instrumental para desbaste ósseo para tratamento de deformidades através da osteotomia
TI134.6340.150	FRESA TIPO EGG Ø4,0 X 150,0MM NPR2 - Z	AÇO INOX MARTENSÍTICO ASTM F899 E REVESTIMENTO DE ZIRCÔNIA - ZRO2(3%Y2O3)	Instrumental para desbaste ósseo para tratamento de deformidades através da osteotomia
TI134.6350.045	FRESA TIPO EGG Ø5,0 X 45,0MM NPR2 - Z	AÇO INOX MARTENSÍTICO ASTM F899 E REVESTIMENTO DE ZIRCÔNIA - ZRO2(3%Y2O3)	Instrumental para desbaste ósseo para tratamento de deformidades através da osteotomia
TI134.6350.055	FRESA TIPO EGG Ø5,0 X 55,0MM NPR2 - Z	AÇO INOX MARTENSÍTICO ASTM F899 E REVESTIMENTO DE ZIRCÔNIA - ZRO2(3%Y2O3)	Instrumental para desbaste ósseo para tratamento de deformidades através da osteotomia
TI134.6350.070	FRESA TIPO EGG Ø5,0 X 70,0MM NPR2 - Z	AÇO INOX MARTENSÍTICO ASTM F899 E REVESTIMENTO DE ZIRCÔNIA - ZRO2(3%Y2O3)	Instrumental para desbaste ósseo para tratamento de deformidades através da osteotomia
TI134.6350.080	FRESA TIPO EGG Ø5,0 X 80,0MM NPR2 - Z	AÇO INOX MARTENSÍTICO ASTM F899 E REVESTIMENTO DE ZIRCÔNIA - ZRO2(3%Y2O3)	Instrumental para desbaste ósseo para tratamento de deformidades através da osteotomia
TI134.6350.095	FRESA TIPO EGG Ø5,0 X 95,0MM NPR2 - Z	AÇO INOX MARTENSÍTICO ASTM F899 E REVESTIMENTO DE ZIRCÔNIA - ZRO2(3%Y2O3)	Instrumental para desbaste ósseo para tratamento de deformidades através da osteotomia
TI134.6350.100	FRESA TIPO EGG Ø5,0 X 100,0MM NPR2 - Z	AÇO INOX MARTENSÍTICO ASTM F899 E REVESTIMENTO DE ZIRCÔNIA - ZRO2(3%Y2O3)	Instrumental para desbaste ósseo para tratamento de deformidades através da osteotomia
TI134.6350.115	FRESA TIPO EGG Ø5,0 X 115,0MM NPR2 - Z	AÇO INOX MARTENSÍTICO ASTM F899 E REVESTIMENTO DE ZIRCÔNIA - ZRO2(3%Y2O3)	Instrumental para desbaste ósseo para tratamento de deformidades através da osteotomia
TI134.6350.130	FRESA TIPO EGG Ø5,0 X 130,0MM NPR2 - Z	AÇO INOX MARTENSÍTICO ASTM F899 E REVESTIMENTO DE ZIRCÔNIA - ZRO2(3%Y2O3)	Instrumental para desbaste ósseo para tratamento de deformidades através da osteotomia
TI134.6350.150	FRESA TIPO EGG Ø5,0 X 150,0MM NPR2 - Z	AÇO INOX MARTENSÍTICO ASTM F899 E REVESTIMENTO DE ZIRCÔNIA - ZRO2(3%Y2O3)	Instrumental para desbaste ósseo para tratamento de deformidades através da osteotomia
TI134.6414.045	FRESA OSTEOTOMIA DE LINDEMANN Ø1,4 X 45,0MM NPR2 - Z	AÇO INOX MARTENSÍTICO ASTM F899 E REVESTIMENTO DE ZIRCÔNIA - ZRO2(3%Y2O3)	Instrumental para desbaste ósseo para tratamento de deformidades através da osteotomia
TI134.6414.055	FRESA OSTEOTOMIA DE LINDEMANN Ø1,4 X 55,0MM NPR2 - Z	AÇO INOX MARTENSÍTICO ASTM F899 E REVESTIMENTO DE ZIRCÔNIA - ZRO2(3%Y2O3)	Instrumental para desbaste ósseo para tratamento de deformidades através da osteotomia
TI134.6414.070	FRESA OSTEOTOMIA DE LINDEMANN Ø1,4 X 70,0MM NPR2 - Z	AÇO INOX MARTENSÍTICO ASTM F899 E REVESTIMENTO DE ZIRCÔNIA - ZRO2(3%Y2O3)	Instrumental para desbaste ósseo para tratamento de deformidades através da osteotomia
TI134.6414.080	FRESA OSTEOTOMIA DE LINDEMANN Ø1,4 X 80,0MM NPR2 - Z	AÇO INOX MARTENSÍTICO ASTM F899 E REVESTIMENTO DE ZIRCÔNIA - ZRO2(3%Y2O3)	Instrumental para desbaste ósseo para tratamento de deformidades através da osteotomia
TI134.6414.095	FRESA OSTEOTOMIA DE LINDEMANN Ø1,4 X 95,0MM NPR2 - Z	AÇO INOX MARTENSÍTICO ASTM F899 E REVESTIMENTO DE ZIRCÔNIA - ZRO2(3%Y2O3)	Instrumental para desbaste ósseo para tratamento de deformidades através da osteotomia
TI134.6414.100	FRESA OSTEOTOMIA DE LINDEMANN Ø1,4 X 100,0MM NPR2 - Z	AÇO INOX MARTENSÍTICO ASTM F899 E REVESTIMENTO DE ZIRCÔNIA - ZRO2(3%Y2O3)	Instrumental para desbaste ósseo para tratamento de deformidades através da osteotomia
TI134.6414.115	FRESA OSTEOTOMIA DE LINDEMANN Ø1,4 X 115,0MM NPR2 - Z	AÇO INOX MARTENSÍTICO ASTM F899 E REVESTIMENTO DE ZIRCÔNIA - ZRO2(3%Y2O3)	Instrumental para desbaste ósseo para tratamento de deformidades através da osteotomia
TI134.6414.130	FRESA OSTEOTOMIA DE LINDEMANN Ø1,4 X 130,0MM NPR2 - Z	AÇO INOX MARTENSÍTICO ASTM F899 E REVESTIMENTO DE ZIRCÔNIA - ZRO2(3%Y2O3)	Instrumental para desbaste ósseo para tratamento de deformidades através da osteotomia
TI134.6414.150	FRESA OSTEOTOMIA DE LINDEMANN Ø1,4 X 150,0MM NPR2 - Z	AÇO INOX MARTENSÍTICO ASTM F899 E REVESTIMENTO DE ZIRCÔNIA - ZRO2(3%Y2O3)	Instrumental para desbaste ósseo para tratamento de deformidades através da osteotomia
TI134.6422.045	FRESA OSTEOTOMIA DE LINDEMANN Ø2,2 X 45,0MM NPR2 - Z	AÇO INOX MARTENSÍTICO ASTM F899 E REVESTIMENTO DE ZIRCÔNIA - ZRO2(3%Y2O3)	Instrumental para desbaste ósseo para tratamento de deformidades através da osteotomia
TI134.6422.055	FRESA OSTEOTOMIA DE LINDEMANN Ø2,2 X 55,0MM NPR2 - Z	AÇO INOX MARTENSÍTICO ASTM F899 E REVESTIMENTO DE ZIRCÔNIA - ZRO2(3%Y2O3)	Instrumental para desbaste ósseo para tratamento de deformidades através da osteotomia

TI134.6422.070	FRESA OSTEOTOMIA DE LINDEMANN Ø2,2 X 70,0MM NPR2 - Z	AÇO INOX MARTENSÍTICO ASTM F899 E REVESTIMENTO DE ZIRCÔNIA - ZRO2(3%Y2O3)	Instrumental para desbaste ósseo para tratamento de deformidades através da osteotomia
TI134.6422.080	FRESA OSTEOTOMIA DE LINDEMANN Ø2,2 X 80,0MM NPR2 - Z	AÇO INOX MARTENSÍTICO ASTM F899 E REVESTIMENTO DE ZIRCÔNIA - ZRO2(3%Y2O3)	Instrumental para desbaste ósseo para tratamento de deformidades através da osteotomia
TI134.6422.095	FRESA OSTEOTOMIA DE LINDEMANN Ø2,2 X 95,0MM NPR2 - Z	AÇO INOX MARTENSÍTICO ASTM F899 E REVESTIMENTO DE ZIRCÔNIA - ZRO2(3%Y2O3)	Instrumental para desbaste ósseo para tratamento de deformidades através da osteotomia
TI134.6422.100	FRESA OSTEOTOMIA DE LINDEMANN Ø2,2 X 100,0MM NPR2 - Z	AÇO INOX MARTENSÍTICO ASTM F899 E REVESTIMENTO DE ZIRCÔNIA - ZRO2(3%Y2O3)	Instrumental para desbaste ósseo para tratamento de deformidades através da osteotomia
TI134.6422.115	FRESA OSTEOTOMIA DE LINDEMANN Ø2,2 X 115,0MM NPR2 - Z	AÇO INOX MARTENSÍTICO ASTM F899 E REVESTIMENTO DE ZIRCÔNIA - ZRO2(3%Y2O3)	Instrumental para desbaste ósseo para tratamento de deformidades através da osteotomia
TI134.6422.130	FRESA OSTEOTOMIA DE LINDEMANN Ø2,2 X 130,0MM NPR2 - Z	AÇO INOX MARTENSÍTICO ASTM F899 E REVESTIMENTO DE ZIRCÔNIA - ZRO2(3%Y2O3)	Instrumental para desbaste ósseo para tratamento de deformidades através da osteotomia
TI134.6422.150	FRESA OSTEOTOMIA DE LINDEMANN Ø2,2 X 150,0MM NPR2 - Z	AÇO INOX MARTENSÍTICO ASTM F899 E REVESTIMENTO DE ZIRCÔNIA - ZRO2(3%Y2O3)	Instrumental para desbaste ósseo para tratamento de deformidades através da osteotomia
TI134.6510.045	FRESA CÔNICA Ø1,0 X 45,0MM NPR2 - Z	AÇO INOX MARTENSÍTICO ASTM F899 E REVESTIMENTO DE ZIRCÔNIA - ZRO2(3%Y2O3)	Instrumental para desbaste ósseo para tratamento de deformidades através da osteotomia
TI134.6510.055	FRESA CÔNICA Ø1,0 X 55,0MM NPR2 - Z	AÇO INOX MARTENSÍTICO ASTM F899 E REVESTIMENTO DE ZIRCÔNIA - ZRO2(3%Y2O3)	Instrumental para desbaste ósseo para tratamento de deformidades através da osteotomia
TI134.6510.070	FRESA CÔNICA Ø1,0 X 70,0MM NPR2 - Z	AÇO INOX MARTENSÍTICO ASTM F899 E REVESTIMENTO DE ZIRCÔNIA - ZRO2(3%Y2O3)	Instrumental para desbaste ósseo para tratamento de deformidades através da osteotomia
TI134.6510.080	FRESA CÔNICA Ø1,0 X 80,0MM NPR2 - Z	AÇO INOX MARTENSÍTICO ASTM F899 E REVESTIMENTO DE ZIRCÔNIA - ZRO2(3%Y2O3)	Instrumental para desbaste ósseo para tratamento de deformidades através da osteotomia
TI134.6510.095	FRESA CÔNICA Ø1,0 X 95,0MM NPR2 - Z	AÇO INOX MARTENSÍTICO ASTM F899 E REVESTIMENTO DE ZIRCÔNIA - ZRO2(3%Y2O3)	Instrumental para desbaste ósseo para tratamento de deformidades através da osteotomia
TI134.6510.100	FRESA CÔNICA Ø1,0 X 100,0MM NPR2 - Z	AÇO INOX MARTENSÍTICO ASTM F899 E REVESTIMENTO DE ZIRCÔNIA - ZRO2(3%Y2O3)	Instrumental para desbaste ósseo para tratamento de deformidades através da osteotomia
TI134.6510.115	FRESA CÔNICA Ø1,0 X 115,0MM NPR2 - Z	AÇO INOX MARTENSÍTICO ASTM F899 E REVESTIMENTO DE ZIRCÔNIA - ZRO2(3%Y2O3)	Instrumental para desbaste ósseo para tratamento de deformidades através da osteotomia
TI134.6510.130	FRESA CÔNICA Ø1,0 X 130,0MM NPR2 - Z	AÇO INOX MARTENSÍTICO ASTM F899 E REVESTIMENTO DE ZIRCÔNIA - ZRO2(3%Y2O3)	Instrumental para desbaste ósseo para tratamento de deformidades através da osteotomia
TI134.6510.150	FRESA CÔNICA Ø1,0 X 150,0MM NPR2 - Z	AÇO INOX MARTENSÍTICO ASTM F899 E REVESTIMENTO DE ZIRCÔNIA - ZRO2(3%Y2O3)	Instrumental para desbaste ósseo para tratamento de deformidades através da osteotomia
TI134.6512.045	FRESA CÔNICA Ø1,2 X 45,0MM NPR2 - Z	AÇO INOX MARTENSÍTICO ASTM F899 E REVESTIMENTO DE ZIRCÔNIA - ZRO2(3%Y2O3)	Instrumental para desbaste ósseo para tratamento de deformidades através da osteotomia
TI134.6512.055	FRESA CÔNICA Ø1,2 X 55,0MM NPR2 - Z	AÇO INOX MARTENSÍTICO ASTM F899 E REVESTIMENTO DE ZIRCÔNIA - ZRO2(3%Y2O3)	Instrumental para desbaste ósseo para tratamento de deformidades através da osteotomia
TI134.6512.070	FRESA CÔNICA Ø1,2 X 70,0MM NPR2 - Z	AÇO INOX MARTENSÍTICO ASTM F899 E REVESTIMENTO DE ZIRCÔNIA - ZRO2(3%Y2O3)	Instrumental para desbaste ósseo para tratamento de deformidades através da osteotomia
TI134.6512.080	FRESA CÔNICA Ø1,2 X 80,0MM NPR2 - Z	AÇO INOX MARTENSÍTICO ASTM F899 E REVESTIMENTO DE ZIRCÔNIA - ZRO2(3%Y2O3)	Instrumental para desbaste ósseo para tratamento de deformidades através da osteotomia
TI134.6512.095	FRESA CÔNICA Ø1,2 X 95,0MM NPR2 - Z	AÇO INOX MARTENSÍTICO ASTM F899 E REVESTIMENTO DE ZIRCÔNIA - ZRO2(3%Y2O3)	Instrumental para desbaste ósseo para tratamento de deformidades através da osteotomia
TI134.6512.100	FRESA CÔNICA Ø1,2 X 100,0MM NPR2 - Z	AÇO INOX MARTENSÍTICO ASTM F899 E REVESTIMENTO DE ZIRCÔNIA - ZRO2(3%Y2O3)	Instrumental para desbaste ósseo para tratamento de deformidades através da osteotomia
TI134.6512.115	FRESA CÔNICA Ø1,2 X 115,0MM NPR2 - Z	AÇO INOX MARTENSÍTICO ASTM F899 E REVESTIMENTO DE ZIRCÔNIA - ZRO2(3%Y2O3)	Instrumental para desbaste ósseo para tratamento de deformidades através da osteotomia
TI134.6512.130	FRESA CÔNICA Ø1,2 X 130,0MM NPR2 - Z	AÇO INOX MARTENSÍTICO ASTM F899 E REVESTIMENTO DE ZIRCÔNIA - ZRO2(3%Y2O3)	Instrumental para desbaste ósseo para tratamento de deformidades através da osteotomia
TI134.6512.150	FRESA CÔNICA Ø1,2 X 150,0MM NPR2 - Z	AÇO INOX MARTENSÍTICO ASTM F899 E REVESTIMENTO DE ZIRCÔNIA - ZRO2(3%Y2O3)	Instrumental para desbaste ósseo para tratamento de deformidades através da osteotomia

TI134.6516.045	FRESA CÔNICA Ø1,6 X 45,0MM NPR2 - Z	AÇO INOX MARTENSÍTICO ASTM F899 E REVESTIMENTO DE ZIRCÔNIA - ZRO2(3%Y2O3)	Instrumental para desbaste ósseo para tratamento de deformidades através da osteotomia
TI134.6516.055	FRESA CÔNICA Ø1,6 X 55,0MM NPR2 - Z	AÇO INOX MARTENSÍTICO ASTM F899 E REVESTIMENTO DE ZIRCÔNIA - ZRO2(3%Y2O3)	Instrumental para desbaste ósseo para tratamento de deformidades através da osteotomia
TI134.6516.070	FRESA CÔNICA Ø1,6 X 70,0MM NPR2 - Z	AÇO INOX MARTENSÍTICO ASTM F899 E REVESTIMENTO DE ZIRCÔNIA - ZRO2(3%Y2O3)	Instrumental para desbaste ósseo para tratamento de deformidades através da osteotomia
TI134.6516.080	FRESA CÔNICA Ø1,6 X 80,0MM NPR2 - Z	AÇO INOX MARTENSÍTICO ASTM F899 E REVESTIMENTO DE ZIRCÔNIA - ZRO2(3%Y2O3)	Instrumental para desbaste ósseo para tratamento de deformidades através da osteotomia
TI134.6516.095	FRESA CÔNICA Ø1,6 X 95,0MM NPR2 - Z	AÇO INOX MARTENSÍTICO ASTM F899 E REVESTIMENTO DE ZIRCÔNIA - ZRO2(3%Y2O3)	Instrumental para desbaste ósseo para tratamento de deformidades através da osteotomia
TI134.6516.100	FRESA CÔNICA Ø1,6 X 100,0MM NPR2 - Z	AÇO INOX MARTENSÍTICO ASTM F899 E REVESTIMENTO DE ZIRCÔNIA - ZRO2(3%Y2O3)	Instrumental para desbaste ósseo para tratamento de deformidades através da osteotomia
TI134.6516.115	FRESA CÔNICA Ø1,6 X 115,0MM NPR2 - Z	AÇO INOX MARTENSÍTICO ASTM F899 E REVESTIMENTO DE ZIRCÔNIA - ZRO2(3%Y2O3)	Instrumental para desbaste ósseo para tratamento de deformidades através da osteotomia
TI134.6516.130	FRESA CÔNICA Ø1,6 X 130,0MM NPR2 - Z	AÇO INOX MARTENSÍTICO ASTM F899 E REVESTIMENTO DE ZIRCÔNIA - ZRO2(3%Y2O3)	Instrumental para desbaste ósseo para tratamento de deformidades através da osteotomia
TI134.6516.150	FRESA CÔNICA Ø1,6 X 150,0MM NPR2 - Z	AÇO INOX MARTENSÍTICO ASTM F899 E REVESTIMENTO DE ZIRCÔNIA - ZRO2(3%Y2O3)	Instrumental para desbaste ósseo para tratamento de deformidades através da osteotomia
TI134.6521.045	FRESA CÔNICA Ø2,1 X 45,0MM NPR2 - Z	AÇO INOX MARTENSÍTICO ASTM F899 E REVESTIMENTO DE ZIRCÔNIA - ZRO2(3%Y2O3)	Instrumental para desbaste ósseo para tratamento de deformidades através da osteotomia
TI134.6521.055	FRESA CÔNICA Ø2,1 X 55,0MM NPR2 - Z	AÇO INOX MARTENSÍTICO ASTM F899 E REVESTIMENTO DE ZIRCÔNIA - ZRO2(3%Y2O3)	Instrumental para desbaste ósseo para tratamento de deformidades através da osteotomia
TI134.6521.070	FRESA CÔNICA Ø2,1 X 70,0MM NPR2 - Z	AÇO INOX MARTENSÍTICO ASTM F899 E REVESTIMENTO DE ZIRCÔNIA - ZRO2(3%Y2O3)	Instrumental para desbaste ósseo para tratamento de deformidades através da osteotomia
TI134.6521.080	FRESA CÔNICA Ø2,1 X 80,0MM NPR2 - Z	AÇO INOX MARTENSÍTICO ASTM F899 E REVESTIMENTO DE ZIRCÔNIA - ZRO2(3%Y2O3)	Instrumental para desbaste ósseo para tratamento de deformidades através da osteotomia
TI134.6521.095	FRESA CÔNICA Ø2,1 X 95,0MM NPR2 - Z	AÇO INOX MARTENSÍTICO ASTM F899 E REVESTIMENTO DE ZIRCÔNIA - ZRO2(3%Y2O3)	Instrumental para desbaste ósseo para tratamento de deformidades através da osteotomia
TI134.6521.100	FRESA CÔNICA Ø2,1 X 100,0MM NPR2 - Z	AÇO INOX MARTENSÍTICO ASTM F899 E REVESTIMENTO DE ZIRCÔNIA - ZRO2(3%Y2O3)	Instrumental para desbaste ósseo para tratamento de deformidades através da osteotomia
TI134.6521.115	FRESA CÔNICA Ø2,1 X 115,0MM NPR2 - Z	AÇO INOX MARTENSÍTICO ASTM F899 E REVESTIMENTO DE ZIRCÔNIA - ZRO2(3%Y2O3)	Instrumental para desbaste ósseo para tratamento de deformidades através da osteotomia
TI134.6521.130	FRESA CÔNICA Ø2,1 X 130,0MM NPR2 - Z	AÇO INOX MARTENSÍTICO ASTM F899 E REVESTIMENTO DE ZIRCÔNIA - ZRO2(3%Y2O3)	Instrumental para desbaste ósseo para tratamento de deformidades através da osteotomia
TI134.6521.150	FRESA CÔNICA Ø2,1 X 150,0MM NPR2 - Z	AÇO INOX MARTENSÍTICO ASTM F899 E REVESTIMENTO DE ZIRCÔNIA - ZRO2(3%Y2O3)	Instrumental para desbaste ósseo para tratamento de deformidades através da osteotomia
TI134.6525.045	FRESA CÔNICA Ø2,5 X 45,0MM NPR2 - Z	AÇO INOX MARTENSÍTICO ASTM F899 E REVESTIMENTO DE ZIRCÔNIA - ZRO2(3%Y2O3)	Instrumental para desbaste ósseo para tratamento de deformidades através da osteotomia
TI134.6525.055	FRESA CÔNICA Ø2,5 X 55,0MM NPR2 - Z	AÇO INOX MARTENSÍTICO ASTM F899 E REVESTIMENTO DE ZIRCÔNIA - ZRO2(3%Y2O3)	Instrumental para desbaste ósseo para tratamento de deformidades através da osteotomia
TI134.6525.070	FRESA CÔNICA Ø2,5 X 70,0MM NPR2 - Z	AÇO INOX MARTENSÍTICO ASTM F899 E REVESTIMENTO DE ZIRCÔNIA - ZRO2(3%Y2O3)	Instrumental para desbaste ósseo para tratamento de deformidades através da osteotomia
TI134.6525.080	FRESA CÔNICA Ø2,5 X 80,0MM NPR2 - Z	AÇO INOX MARTENSÍTICO ASTM F899 E REVESTIMENTO DE ZIRCÔNIA - ZRO2(3%Y2O3)	Instrumental para desbaste ósseo para tratamento de deformidades através da osteotomia
TI134.6525.095	FRESA CÔNICA Ø2,5 X 95,0MM NPR2 - Z	AÇO INOX MARTENSÍTICO ASTM F899 E REVESTIMENTO DE ZIRCÔNIA - ZRO2(3%Y2O3)	Instrumental para desbaste ósseo para tratamento de deformidades através da osteotomia
TI134.6525.100	FRESA CÔNICA Ø2,5 X 100,0MM NPR2 - Z	AÇO INOX MARTENSÍTICO ASTM F899 E REVESTIMENTO DE ZIRCÔNIA - ZRO2(3%Y2O3)	Instrumental para desbaste ósseo para tratamento de deformidades através da osteotomia
TI134.6525.115	FRESA CÔNICA Ø2,5 X 115,0MM NPR2 - Z	AÇO INOX MARTENSÍTICO ASTM F899 E REVESTIMENTO DE ZIRCÔNIA - ZRO2(3%Y2O3)	Instrumental para desbaste ósseo para tratamento de deformidades através da osteotomia
TI134.6525.130	FRESA CÔNICA Ø2,5 X 130,0MM NPR2 - Z	AÇO INOX MARTENSÍTICO ASTM F899 E REVESTIMENTO DE ZIRCÔNIA - ZRO2(3%Y2O3)	Instrumental para desbaste ósseo para tratamento de deformidades através da osteotomia
TI134.6525.150	FRESA CÔNICA Ø2,5 X 150,0MM NPR2 - Z	AÇO INOX MARTENSÍTICO ASTM F899 E REVESTIMENTO DE ZIRCÔNIA - ZRO2(3%Y2O3)	Instrumental para desbaste ósseo para tratamento de deformidades através da osteotomia
TI134.6618.045	FRESA PARA CRANIOTOMIA Ø1,8 X 45,0MM NPR2 - Z	AÇO INOX MARTENSÍTICO ASTM F899 E REVESTIMENTO DE ZIRCÔNIA - ZRO2(3%Y2O3)	Instrumental para desbaste ósseo para tratamento de deformidades através da osteotomia

TI134.6618.055	FRESA PARA CRANIOTOMIA Ø1,8 X 55,0MM NPR2 - Z	AÇO INOX MARTENSÍTICO ASTM F899 E REVESTIMENTO DE ZIRCÔNIA - ZRO2(3%Y2O3)	Instrumental para desbaste ósseo para tratamento de deformidades através da osteotomia
TI134.6618.065	FRESA PARA CRANIOTOMIA Ø1,8 X 65,0MM NPR2 - Z	AÇO INOX MARTENSÍTICO ASTM F899 E REVESTIMENTO DE ZIRCÔNIA - ZRO2(3%Y2O3)	Instrumental para desbaste ósseo para tratamento de deformidades através da osteotomia
TI134.6618.075	FRESA PARA CRANIOTOMIA Ø1,8 X 75,0MM NPR2 - Z	AÇO INOX MARTENSÍTICO ASTM F899 E REVESTIMENTO DE ZIRCÔNIA - ZRO2(3%Y2O3)	Instrumental para desbaste ósseo para tratamento de deformidades através da osteotomia
TI134.6618.085	FRESA PARA CRANIOTOMIA Ø1,8 X 85,0MM NPR2 - Z	AÇO INOX MARTENSÍTICO ASTM F899 E REVESTIMENTO DE ZIRCÔNIA - ZRO2(3%Y2O3)	Instrumental para desbaste ósseo para tratamento de deformidades através da osteotomia
TI134.6618.095	FRESA PARA CRANIOTOMIA Ø1,8 X 95,0MM NPR2 - Z	AÇO INOX MARTENSÍTICO ASTM F899 E REVESTIMENTO DE ZIRCÔNIA - ZRO2(3%Y2O3)	Instrumental para desbaste ósseo para tratamento de deformidades através da osteotomia
TI134.6618.105	FRESA PARA CRANIOTOMIA Ø1,8 X 105,0MM NPR2 - Z	AÇO INOX MARTENSÍTICO ASTM F899 E REVESTIMENTO DE ZIRCÔNIA - ZRO2(3%Y2O3)	Instrumental para desbaste ósseo para tratamento de deformidades através da osteotomia
TI134.6618.115	FRESA PARA CRANIOTOMIA Ø1,8 X 115,0MM NPR2 - Z	AÇO INOX MARTENSÍTICO ASTM F899 E REVESTIMENTO DE ZIRCÔNIA - ZRO2(3%Y2O3)	Instrumental para desbaste ósseo para tratamento de deformidades através da osteotomia
TI134.6618.130	FRESA PARA CRANIOTOMIA Ø1,8 X 130,0MM NPR2 - Z	AÇO INOX MARTENSÍTICO ASTM F899 E REVESTIMENTO DE ZIRCÔNIA - ZRO2(3%Y2O3)	Instrumental para desbaste ósseo para tratamento de deformidades através da osteotomia
TI134.6621.045	FRESA PARA CRANIOTOMIA Ø2,1 X 45,0MM NPR2 - Z	AÇO INOX MARTENSÍTICO ASTM F899 E REVESTIMENTO DE ZIRCÔNIA - ZRO2(3%Y2O3)	Instrumental para desbaste ósseo para tratamento de deformidades através da osteotomia
TI134.6621.055	FRESA PARA CRANIOTOMIA Ø2,1 X 55,0MM NPR2 - Z	AÇO INOX MARTENSÍTICO ASTM F899 E REVESTIMENTO DE ZIRCÔNIA - ZRO2(3%Y2O3)	Instrumental para desbaste ósseo para tratamento de deformidades através da osteotomia
TI134.6621.065	FRESA PARA CRANIOTOMIA Ø2,1 X 65,0MM NPR2 - Z	AÇO INOX MARTENSÍTICO ASTM F899 E REVESTIMENTO DE ZIRCÔNIA - ZRO2(3%Y2O3)	Instrumental para desbaste ósseo para tratamento de deformidades através da osteotomia
TI134.6621.075	FRESA PARA CRANIOTOMIA Ø2,1 X 75,0MM NPR2 - Z	AÇO INOX MARTENSÍTICO ASTM F899 E REVESTIMENTO DE ZIRCÔNIA - ZRO2(3%Y2O3)	Instrumental para desbaste ósseo para tratamento de deformidades através da osteotomia
TI134.6621.085	FRESA PARA CRANIOTOMIA Ø2,1 X 85,0MM NPR2 - Z	AÇO INOX MARTENSÍTICO ASTM F899 E REVESTIMENTO DE ZIRCÔNIA - ZRO2(3%Y2O3)	Instrumental para desbaste ósseo para tratamento de deformidades através da osteotomia
TI134.6621.095	FRESA PARA CRANIOTOMIA Ø2,1 X 95,0MM NPR2 - Z	AÇO INOX MARTENSÍTICO ASTM F899 E REVESTIMENTO DE ZIRCÔNIA - ZRO2(3%Y2O3)	Instrumental para desbaste ósseo para tratamento de deformidades através da osteotomia
TI134.6621.105	FRESA PARA CRANIOTOMIA Ø2,1 X 105,0MM NPR2 - Z	AÇO INOX MARTENSÍTICO ASTM F899 E REVESTIMENTO DE ZIRCÔNIA - ZRO2(3%Y2O3)	Instrumental para desbaste ósseo para tratamento de deformidades através da osteotomia
TI134.6621.115	FRESA PARA CRANIOTOMIA Ø2,1 X 115,0MM NPR2 - Z	AÇO INOX MARTENSÍTICO ASTM F899 E REVESTIMENTO DE ZIRCÔNIA - ZRO2(3%Y2O3)	Instrumental para desbaste ósseo para tratamento de deformidades através da osteotomia
TI134.6621.130	FRESA PARA CRANIOTOMIA Ø2,1 X 130,0MM NPR2 - Z	AÇO INOX MARTENSÍTICO ASTM F899 E REVESTIMENTO DE ZIRCÔNIA - ZRO2(3%Y2O3)	Instrumental para desbaste ósseo para tratamento de deformidades através da osteotomia
TI134.6632.045	FRESA PARA CRANIOTOMIA Ø3,18 X 45,0MM NPR2 - Z	AÇO INOX MARTENSÍTICO ASTM F899 E REVESTIMENTO DE ZIRCÔNIA - ZRO2(3%Y2O3)	Instrumental para desbaste ósseo para tratamento de deformidades através da osteotomia
TI134.6632.055	FRESA PARA CRANIOTOMIA Ø3,18 X 55,0MM NPR2 - Z	AÇO INOX MARTENSÍTICO ASTM F899 E REVESTIMENTO DE ZIRCÔNIA - ZRO2(3%Y2O3)	Instrumental para desbaste ósseo para tratamento de deformidades através da osteotomia
TI134.6632.065	FRESA PARA CRANIOTOMIA Ø3,18 X 65,0MM NPR2 - Z	AÇO INOX MARTENSÍTICO ASTM F899 E REVESTIMENTO DE ZIRCÔNIA - ZRO2(3%Y2O3)	Instrumental para desbaste ósseo para tratamento de deformidades através da osteotomia
TI134.6632.075	FRESA PARA CRANIOTOMIA Ø3,18 X 75,0MM NPR2 - Z	AÇO INOX MARTENSÍTICO ASTM F899 E REVESTIMENTO DE ZIRCÔNIA - ZRO2(3%Y2O3)	Instrumental para desbaste ósseo para tratamento de deformidades através da osteotomia
TI134.6632.085	FRESA PARA CRANIOTOMIA Ø3,18 X 85,0MM NPR2 - Z	AÇO INOX MARTENSÍTICO ASTM F899 E REVESTIMENTO DE ZIRCÔNIA - ZRO2(3%Y2O3)	Instrumental para desbaste ósseo para tratamento de deformidades através da osteotomia
TI134.6632.095	FRESA PARA CRANIOTOMIA Ø3,18 X 95,0MM NPR2 - Z	AÇO INOX MARTENSÍTICO ASTM F899 E REVESTIMENTO DE ZIRCÔNIA - ZRO2(3%Y2O3)	Instrumental para desbaste ósseo para tratamento de deformidades através da osteotomia
TI134.6632.105	FRESA PARA CRANIOTOMIA Ø3,18 X 105,0MM NPR2 - Z	AÇO INOX MARTENSÍTICO ASTM F899 E REVESTIMENTO DE ZIRCÔNIA - ZRO2(3%Y2O3)	Instrumental para desbaste ósseo para tratamento de deformidades através da osteotomia
TI134.6632.115	FRESA PARA CRANIOTOMIA Ø3,18 X 115,0MM NPR2 - Z	AÇO INOX MARTENSÍTICO ASTM F899 E REVESTIMENTO DE ZIRCÔNIA - ZRO2(3%Y2O3)	Instrumental para desbaste ósseo para tratamento de deformidades através da osteotomia
TI134.6632.130	FRESA PARA CRANIOTOMIA Ø3,18 X 130,0MM NPR2 - Z	AÇO INOX MARTENSÍTICO ASTM F899 E REVESTIMENTO DE ZIRCÔNIA - ZRO2(3%Y2O3)	Instrumental para desbaste ósseo para tratamento de deformidades através da osteotomia
TI134.6718.045	FRESA CÔNICA PARA CRANIOTOMIA Ø1,8 X 45,0MM NPR2 - Z	AÇO INOX MARTENSÍTICO ASTM F899 E REVESTIMENTO DE ZIRCÔNIA - ZRO2(3%Y2O3)	Instrumental para desbaste ósseo para tratamento de deformidades através da osteotomia

TI134.6718.055	FRESA CÔNICA PARA CRANIOTOMIA Ø1,8 X 55,0MM NPR2 - Z	AÇO INOX MARTENSÍTICO ASTM F899 E REVESTIMENTO DE ZIRCÔNIA - ZR02(3%Y2O3)	Instrumental para desbaste ósseo para tratamento de deformidades através da osteotomia
TI134.6718.065	FRESA CÔNICA PARA CRANIOTOMIA Ø1,8 X 65,0MM NPR2 - Z	AÇO INOX MARTENSÍTICO ASTM F899 E REVESTIMENTO DE ZIRCÔNIA - ZR02(3%Y2O3)	Instrumental para desbaste ósseo para tratamento de deformidades através da osteotomia
TI134.6718.075	FRESA CÔNICA PARA CRANIOTOMIA Ø1,8 X 75,0MM NPR2 - Z	AÇO INOX MARTENSÍTICO ASTM F899 E REVESTIMENTO DE ZIRCÔNIA - ZR02(3%Y2O3)	Instrumental para desbaste ósseo para tratamento de deformidades através da osteotomia
TI134.6718.085	FRESA CÔNICA PARA CRANIOTOMIA Ø1,8 X 85,0MM NPR2 - Z	AÇO INOX MARTENSÍTICO ASTM F899 E REVESTIMENTO DE ZIRCÔNIA - ZR02(3%Y2O3)	Instrumental para desbaste ósseo para tratamento de deformidades através da osteotomia
TI134.6718.095	FRESA CÔNICA PARA CRANIOTOMIA Ø1,8 X 95,0MM NPR2 - Z	AÇO INOX MARTENSÍTICO ASTM F899 E REVESTIMENTO DE ZIRCÔNIA - ZR02(3%Y2O3)	Instrumental para desbaste ósseo para tratamento de deformidades através da osteotomia
TI134.6718.105	FRESA CÔNICA PARA CRANIOTOMIA Ø1,8 X 105,0MM NPR2 - Z	AÇO INOX MARTENSÍTICO ASTM F899 E REVESTIMENTO DE ZIRCÔNIA - ZR02(3%Y2O3)	Instrumental para desbaste ósseo para tratamento de deformidades através da osteotomia
TI134.6718.115	FRESA CÔNICA PARA CRANIOTOMIA Ø1,8 X 115,0MM NPR2 - Z	AÇO INOX MARTENSÍTICO ASTM F899 E REVESTIMENTO DE ZIRCÔNIA - ZR02(3%Y2O3)	Instrumental para desbaste ósseo para tratamento de deformidades através da osteotomia
TI134.6718.130	FRESA CÔNICA PARA CRANIOTOMIA Ø1,8 X 130,0MM NPR2 - Z	AÇO INOX MARTENSÍTICO ASTM F899 E REVESTIMENTO DE ZIRCÔNIA - ZR02(3%Y2O3)	Instrumental para desbaste ósseo para tratamento de deformidades através da osteotomia
TI134.6721.045	FRESA CÔNICA PARA CRANIOTOMIA Ø2,1 X 45,0MM NPR2 - Z	AÇO INOX MARTENSÍTICO ASTM F899 E REVESTIMENTO DE ZIRCÔNIA - ZR02(3%Y2O3)	Instrumental para desbaste ósseo para tratamento de deformidades através da osteotomia
TI134.6721.055	FRESA CÔNICA PARA CRANIOTOMIA Ø2,1 X 55,0MM NPR2 - Z	AÇO INOX MARTENSÍTICO ASTM F899 E REVESTIMENTO DE ZIRCÔNIA - ZR02(3%Y2O3)	Instrumental para desbaste ósseo para tratamento de deformidades através da osteotomia
TI134.6721.065	FRESA CÔNICA PARA CRANIOTOMIA Ø2,1 X 65,0MM NPR2 - Z	AÇO INOX MARTENSÍTICO ASTM F899 E REVESTIMENTO DE ZIRCÔNIA - ZR02(3%Y2O3)	Instrumental para desbaste ósseo para tratamento de deformidades através da osteotomia
TI134.6721.075	FRESA CÔNICA PARA CRANIOTOMIA Ø2,1 X 75,0MM NPR2 - Z	AÇO INOX MARTENSÍTICO ASTM F899 E REVESTIMENTO DE ZIRCÔNIA - ZR02(3%Y2O3)	Instrumental para desbaste ósseo para tratamento de deformidades através da osteotomia
TI134.6721.085	FRESA CÔNICA PARA CRANIOTOMIA Ø2,1 X 85,0MM NPR2 - Z	AÇO INOX MARTENSÍTICO ASTM F899 E REVESTIMENTO DE ZIRCÔNIA - ZR02(3%Y2O3)	Instrumental para desbaste ósseo para tratamento de deformidades através da osteotomia
TI134.6721.095	FRESA CÔNICA PARA CRANIOTOMIA Ø2,1 X 95,0MM NPR2 - Z	AÇO INOX MARTENSÍTICO ASTM F899 E REVESTIMENTO DE ZIRCÔNIA - ZR02(3%Y2O3)	Instrumental para desbaste ósseo para tratamento de deformidades através da osteotomia
TI134.6721.105	FRESA CÔNICA PARA CRANIOTOMIA Ø2,1 X 105,0MM NPR2 - Z	AÇO INOX MARTENSÍTICO ASTM F899 E REVESTIMENTO DE ZIRCÔNIA - ZR02(3%Y2O3)	Instrumental para desbaste ósseo para tratamento de deformidades através da osteotomia
TI134.6721.115	FRESA CÔNICA PARA CRANIOTOMIA Ø2,1 X 115,0MM NPR2 - Z	AÇO INOX MARTENSÍTICO ASTM F899 E REVESTIMENTO DE ZIRCÔNIA - ZR02(3%Y2O3)	Instrumental para desbaste ósseo para tratamento de deformidades através da osteotomia
TI134.6721.130	FRESA CÔNICA PARA CRANIOTOMIA Ø2,1 X 130,0MM NPR2 - Z	AÇO INOX MARTENSÍTICO ASTM F899 E REVESTIMENTO DE ZIRCÔNIA - ZR02(3%Y2O3)	Instrumental para desbaste ósseo para tratamento de deformidades através da osteotomia
TI134.6732.045	FRESA CÔNICA PARA CRANIOTOMIA Ø3,18 X 45,0MM NPR2 - Z	AÇO INOX MARTENSÍTICO ASTM F899 E REVESTIMENTO DE ZIRCÔNIA - ZR02(3%Y2O3)	Instrumental para desbaste ósseo para tratamento de deformidades através da osteotomia
TI134.6732.055	FRESA CÔNICA PARA CRANIOTOMIA Ø3,18 X 55,0MM NPR2 - Z	AÇO INOX MARTENSÍTICO ASTM F899 E REVESTIMENTO DE ZIRCÔNIA - ZR02(3%Y2O3)	Instrumental para desbaste ósseo para tratamento de deformidades através da osteotomia
TI134.6732.065	FRESA CÔNICA PARA CRANIOTOMIA Ø3,18 X 65,0MM NPR2 - Z	AÇO INOX MARTENSÍTICO ASTM F899 E REVESTIMENTO DE ZIRCÔNIA - ZR02(3%Y2O3)	Instrumental para desbaste ósseo para tratamento de deformidades através da osteotomia

TI134.6732.075	FRESA CÔNICA PARA CRANIOTOMIA Ø3,18 X 75,0MM NPR2 - Z	AÇO INOX MARTENSÍTICO ASTM F899 E REVESTIMENTO DE ZIRCÔNIA - ZRO2(3%Y2O3)	Instrumental para desbaste ósseo para tratamento de deformidades através da osteotomia
TI134.6732.085	FRESA CÔNICA PARA CRANIOTOMIA Ø3,18 X 85,0MM NPR2 - Z	AÇO INOX MARTENSÍTICO ASTM F899 E REVESTIMENTO DE ZIRCÔNIA - ZRO2(3%Y2O3)	Instrumental para desbaste ósseo para tratamento de deformidades através da osteotomia
TI134.6732.095	FRESA CÔNICA PARA CRANIOTOMIA Ø3,18 X 95,0MM NPR2 - Z	AÇO INOX MARTENSÍTICO ASTM F899 E REVESTIMENTO DE ZIRCÔNIA - ZRO2(3%Y2O3)	Instrumental para desbaste ósseo para tratamento de deformidades através da osteotomia
TI134.6732.105	FRESA CÔNICA PARA CRANIOTOMIA Ø3,18 X 105,0MM NPR2 - Z	AÇO INOX MARTENSÍTICO ASTM F899 E REVESTIMENTO DE ZIRCÔNIA - ZRO2(3%Y2O3)	Instrumental para desbaste ósseo para tratamento de deformidades através da osteotomia
TI134.6732.115	FRESA CÔNICA PARA CRANIOTOMIA Ø3,18 X 115,0MM NPR2 - Z	AÇO INOX MARTENSÍTICO ASTM F899 E REVESTIMENTO DE ZIRCÔNIA - ZRO2(3%Y2O3)	Instrumental para desbaste ósseo para tratamento de deformidades através da osteotomia
TI134.6732.130	FRESA CÔNICA PARA CRANIOTOMIA Ø3,18 X 130,0MM NPR2 - Z	AÇO INOX MARTENSÍTICO ASTM F899 E REVESTIMENTO DE ZIRCÔNIA - ZRO2(3%Y2O3)	Instrumental para desbaste ósseo para tratamento de deformidades através da osteotomia
TI134.6750.075	FRESA CÔNICA PARA CRANIOTOMIA Ø5,0 X 75,0MM NPR2 - Z	AÇO INOX MARTENSÍTICO ASTM F899 E REVESTIMENTO DE ZIRCÔNIA - ZRO2(3%Y2O3)	Instrumental para desbaste ósseo para tratamento de deformidades através da osteotomia
TI134.6750.080	FRESA CÔNICA PARA CRANIOTOMIA Ø5,0 X 80,0MM NPR2 - Z	AÇO INOX MARTENSÍTICO ASTM F899 E REVESTIMENTO DE ZIRCÔNIA - ZRO2(3%Y2O3)	Instrumental para desbaste ósseo para tratamento de deformidades através da osteotomia
TI134.6750.085	FRESA CÔNICA PARA CRANIOTOMIA Ø5,0 X 85,0MM NPR2 - Z	AÇO INOX MARTENSÍTICO ASTM F899 E REVESTIMENTO DE ZIRCÔNIA - ZRO2(3%Y2O3)	Instrumental para desbaste ósseo para tratamento de deformidades através da osteotomia
TI134.6809.045	BROCA Ø0,9 X 45,0MM NPR2 - Z	AÇO INOX MARTENSÍTICO ASTM F899 E REVESTIMENTO DE ZIRCÔNIA - ZRO2(3%Y2O3)	Instrumental para desbaste ósseo para tratamento de deformidades através da osteotomia
TI134.6809.055	BROCA Ø0,9 X 55,0MM NPR2 - Z	AÇO INOX MARTENSÍTICO ASTM F899 E REVESTIMENTO DE ZIRCÔNIA - ZRO2(3%Y2O3)	Instrumental para desbaste ósseo para tratamento de deformidades através da osteotomia
TI134.6809.070	BROCA Ø0,9 X 70,0MM NPR2 - Z	AÇO INOX MARTENSÍTICO ASTM F899 E REVESTIMENTO DE ZIRCÔNIA - ZRO2(3%Y2O3)	Instrumental para desbaste ósseo para tratamento de deformidades através da osteotomia
TI134.6809.095	BROCA Ø0,9 X 95,0MM NPR2 - Z	AÇO INOX MARTENSÍTICO ASTM F899 E REVESTIMENTO DE ZIRCÔNIA - ZRO2(3%Y2O3)	Instrumental para desbaste ósseo para tratamento de deformidades através da osteotomia
TI134.6809.110	BROCA Ø0,9 X 110,0MM NPR2 - Z	AÇO INOX MARTENSÍTICO ASTM F899 E REVESTIMENTO DE ZIRCÔNIA - ZRO2(3%Y2O3)	Instrumental para desbaste ósseo para tratamento de deformidades através da osteotomia
TI134.6809.115	BROCA Ø0,9 X 115,0MM NPR2 - Z	AÇO INOX MARTENSÍTICO ASTM F899 E REVESTIMENTO DE ZIRCÔNIA - ZRO2(3%Y2O3)	Instrumental para desbaste ósseo para tratamento de deformidades através da osteotomia
TI134.6809.120	BROCA Ø0,9 X 120,0MM NPR2 - Z	AÇO INOX MARTENSÍTICO ASTM F899 E REVESTIMENTO DE ZIRCÔNIA - ZRO2(3%Y2O3)	Instrumental para desbaste ósseo para tratamento de deformidades através da osteotomia
TI134.6809.125	BROCA Ø0,9 X 125,0MM NPR2 - Z	AÇO INOX MARTENSÍTICO ASTM F899 E REVESTIMENTO DE ZIRCÔNIA - ZRO2(3%Y2O3)	Instrumental para desbaste ósseo para tratamento de deformidades através da osteotomia
TI134.6809.150	BROCA Ø0,9 X 150,0MM NPR2 - Z	AÇO INOX MARTENSÍTICO ASTM F899 E REVESTIMENTO DE ZIRCÔNIA - ZRO2(3%Y2O3)	Instrumental para desbaste ósseo para tratamento de deformidades através da osteotomia
TI134.6809.155	BROCA Ø0,9 X 155,0MM NPR2 - Z	AÇO INOX MARTENSÍTICO ASTM F899 E REVESTIMENTO DE ZIRCÔNIA - ZRO2(3%Y2O3)	Instrumental para desbaste ósseo para tratamento de deformidades através da osteotomia
TI134.6809.180	BROCA Ø0,9 X 180,0MM NPR2 - Z	AÇO INOX MARTENSÍTICO ASTM F899 E REVESTIMENTO DE ZIRCÔNIA - ZRO2(3%Y2O3)	Instrumental para desbaste ósseo para tratamento de deformidades através da osteotomia
TI134.6810.045	BROCA Ø1,0 X 45,0MM NPR2 - Z	AÇO INOX MARTENSÍTICO ASTM F899 E REVESTIMENTO DE ZIRCÔNIA - ZRO2(3%Y2O3)	Instrumental para desbaste ósseo para tratamento de deformidades através da osteotomia
TI134.6810.055	BROCA Ø1,0 X 55,0MM NPR2 - Z	AÇO INOX MARTENSÍTICO ASTM F899 E REVESTIMENTO DE ZIRCÔNIA - ZRO2(3%Y2O3)	Instrumental para desbaste ósseo para tratamento de deformidades através da osteotomia
TI134.6810.070	BROCA Ø1,0 X 70,0MM NPR2 - Z	AÇO INOX MARTENSÍTICO ASTM F899 E REVESTIMENTO DE ZIRCÔNIA - ZRO2(3%Y2O3)	Instrumental para desbaste ósseo para tratamento de deformidades através da osteotomia
TI134.6810.095	BROCA Ø1,0 X 95,0MM NPR2 - Z	AÇO INOX MARTENSÍTICO ASTM F899 E REVESTIMENTO DE ZIRCÔNIA - ZRO2(3%Y2O3)	Instrumental para desbaste ósseo para tratamento de deformidades através da osteotomia

TI134.6818.045	BROCA Ø1,8 X 45,0MM NPR2 - Z	AÇO INOX MARTENSÍTICO ASTM F899 E REVESTIMENTO DE ZIRCÔNIA - ZRO2(3%Y2O3)	Instrumental para desbaste ósseo para tratamento de deformidades através da osteotomia
TI134.6818.055	BROCA Ø1,8 X 55,0MM NPR2 - Z	AÇO INOX MARTENSÍTICO ASTM F899 E REVESTIMENTO DE ZIRCÔNIA - ZRO2(3%Y2O3)	Instrumental para desbaste ósseo para tratamento de deformidades através da osteotomia
TI134.6818.070	BROCA Ø1,8 X 70,0MM NPR2 - Z	AÇO INOX MARTENSÍTICO ASTM F899 E REVESTIMENTO DE ZIRCÔNIA - ZRO2(3%Y2O3)	Instrumental para desbaste ósseo para tratamento de deformidades através da osteotomia
TI134.6818.095	BROCA Ø1,8 X 95,0MM NPR2 - Z	AÇO INOX MARTENSÍTICO ASTM F899 E REVESTIMENTO DE ZIRCÔNIA - ZRO2(3%Y2O3)	Instrumental para desbaste ósseo para tratamento de deformidades através da osteotomia
TI134.6818.110	BROCA Ø1,8 X 110,0MM NPR2 - Z	AÇO INOX MARTENSÍTICO ASTM F899 E REVESTIMENTO DE ZIRCÔNIA - ZRO2(3%Y2O3)	Instrumental para desbaste ósseo para tratamento de deformidades através da osteotomia
TI134.6818.115	BROCA Ø1,8 X 115,0MM NPR2 - Z	AÇO INOX MARTENSÍTICO ASTM F899 E REVESTIMENTO DE ZIRCÔNIA - ZRO2(3%Y2O3)	Instrumental para desbaste ósseo para tratamento de deformidades através da osteotomia
TI134.6818.120	BROCA Ø1,8 X 120,0MM NPR2 - Z	AÇO INOX MARTENSÍTICO ASTM F899 E REVESTIMENTO DE ZIRCÔNIA - ZRO2(3%Y2O3)	Instrumental para desbaste ósseo para tratamento de deformidades através da osteotomia
TI134.6818.125	BROCA Ø1,8 X 125,0MM NPR2 - Z	AÇO INOX MARTENSÍTICO ASTM F899 E REVESTIMENTO DE ZIRCÔNIA - ZRO2(3%Y2O3)	Instrumental para desbaste ósseo para tratamento de deformidades através da osteotomia
TI134.6818.150	BROCA Ø1,8 X 150,0MM NPR2 - Z	AÇO INOX MARTENSÍTICO ASTM F899 E REVESTIMENTO DE ZIRCÔNIA - ZRO2(3%Y2O3)	Instrumental para desbaste ósseo para tratamento de deformidades através da osteotomia
TI134.6818.155	BROCA Ø1,8 X 155,0MM NPR2 - Z	AÇO INOX MARTENSÍTICO ASTM F899 E REVESTIMENTO DE ZIRCÔNIA - ZRO2(3%Y2O3)	Instrumental para desbaste ósseo para tratamento de deformidades através da osteotomia
TI134.6818.180	BROCA Ø1,8 X 180,0MM NPR2 - Z	AÇO INOX MARTENSÍTICO ASTM F899 E REVESTIMENTO DE ZIRCÔNIA - ZRO2(3%Y2O3)	Instrumental para desbaste ósseo para tratamento de deformidades através da osteotomia
TI134.6819.045	BROCA Ø1,9 X 45,0MM NPR2 - Z	AÇO INOX MARTENSÍTICO ASTM F899 E REVESTIMENTO DE ZIRCÔNIA - ZRO2(3%Y2O3)	Instrumental para desbaste ósseo para tratamento de deformidades através da osteotomia
TI134.6819.055	BROCA Ø1,9 X 55,0MM NPR2 - Z	AÇO INOX MARTENSÍTICO ASTM F899 E REVESTIMENTO DE ZIRCÔNIA - ZRO2(3%Y2O3)	Instrumental para desbaste ósseo para tratamento de deformidades através da osteotomia
TI134.6819.070	BROCA Ø1,9 X 70,0MM NPR2 - Z	AÇO INOX MARTENSÍTICO ASTM F899 E REVESTIMENTO DE ZIRCÔNIA - ZRO2(3%Y2O3)	Instrumental para desbaste ósseo para tratamento de deformidades através da osteotomia
TI134.6819.095	BROCA Ø1,9 X 95,0MM NPR2 - Z	AÇO INOX MARTENSÍTICO ASTM F899 E REVESTIMENTO DE ZIRCÔNIA - ZRO2(3%Y2O3)	Instrumental para desbaste ósseo para tratamento de deformidades através da osteotomia
TI134.6819.110	BROCA Ø1,9 X 110,0MM NPR2 - Z	AÇO INOX MARTENSÍTICO ASTM F899 E REVESTIMENTO DE ZIRCÔNIA - ZRO2(3%Y2O3)	Instrumental para desbaste ósseo para tratamento de deformidades através da osteotomia
TI134.6819.115	BROCA Ø1,9 X 115,0MM NPR2 - Z	AÇO INOX MARTENSÍTICO ASTM F899 E REVESTIMENTO DE ZIRCÔNIA - ZRO2(3%Y2O3)	Instrumental para desbaste ósseo para tratamento de deformidades através da osteotomia
TI134.6819.120	BROCA Ø1,9 X 120,0MM NPR2 - Z	AÇO INOX MARTENSÍTICO ASTM F899 E REVESTIMENTO DE ZIRCÔNIA - ZRO2(3%Y2O3)	Instrumental para desbaste ósseo para tratamento de deformidades através da osteotomia
TI134.6819.125	BROCA Ø1,9 X 125,0MM NPR2 - Z	AÇO INOX MARTENSÍTICO ASTM F899 E REVESTIMENTO DE ZIRCÔNIA - ZRO2(3%Y2O3)	Instrumental para desbaste ósseo para tratamento de deformidades através da osteotomia
TI134.6819.150	BROCA Ø1,9 X 150,0MM NPR2 - Z	AÇO INOX MARTENSÍTICO ASTM F899 E REVESTIMENTO DE ZIRCÔNIA - ZRO2(3%Y2O3)	Instrumental para desbaste ósseo para tratamento de deformidades através da osteotomia
TI134.6819.155	BROCA Ø1,9 X 155,0MM NPR2 - Z	AÇO INOX MARTENSÍTICO ASTM F899 E REVESTIMENTO DE ZIRCÔNIA - ZRO2(3%Y2O3)	Instrumental para desbaste ósseo para tratamento de deformidades através da osteotomia
TI134.6819.180	BROCA Ø1,9 X 180,0MM NPR2 - Z	AÇO INOX MARTENSÍTICO ASTM F899 E REVESTIMENTO DE ZIRCÔNIA - ZRO2(3%Y2O3)	Instrumental para desbaste ósseo para tratamento de deformidades através da osteotomia
TI134.6820.045	BROCA Ø2,0 X 45,0MM NPR2 - Z	AÇO INOX MARTENSÍTICO ASTM F899 E REVESTIMENTO DE ZIRCÔNIA - ZRO2(3%Y2O3)	Instrumental para desbaste ósseo para tratamento de deformidades através da osteotomia
TI134.6820.055	BROCA Ø2,0 X 55,0MM NPR2 - Z	AÇO INOX MARTENSÍTICO ASTM F899 E REVESTIMENTO DE ZIRCÔNIA - ZRO2(3%Y2O3)	Instrumental para desbaste ósseo para tratamento de deformidades através da osteotomia
TI134.6820.070	BROCA Ø2,0 X 70,0MM NPR2 - Z	AÇO INOX MARTENSÍTICO ASTM F899 E REVESTIMENTO DE ZIRCÔNIA - ZRO2(3%Y2O3)	Instrumental para desbaste ósseo para tratamento de deformidades através da osteotomia
TI134.6820.095	BROCA Ø2,0 X 95,0MM NPR2 - Z	AÇO INOX MARTENSÍTICO ASTM F899 E REVESTIMENTO DE ZIRCÔNIA - ZRO2(3%Y2O3)	Instrumental para desbaste ósseo para tratamento de deformidades através da osteotomia
TI134.6820.110	BROCA Ø2,0 X 110,0MM NPR2 - Z	AÇO INOX MARTENSÍTICO ASTM F899 E REVESTIMENTO DE ZIRCÔNIA - ZRO2(3%Y2O3)	Instrumental para desbaste ósseo para tratamento de deformidades através da osteotomia
TI134.6820.115	BROCA Ø2,0 X 115,0MM NPR2 - Z	AÇO INOX MARTENSÍTICO ASTM F899 E REVESTIMENTO DE ZIRCÔNIA - ZRO2(3%Y2O3)	Instrumental para desbaste ósseo para tratamento de deformidades através da osteotomia

TI134.6823.055	BROCA Ø2,3 X 55,0MM NPR2 - Z	AÇO INOX MARTENSÍTICO ASTM F899 E REVESTIMENTO DE ZIRCÔNIA - ZRO2(3%Y2O3)	Instrumental para desbaste ósseo para tratamento de deformidades através da osteotomia
TI134.6823.070	BROCA Ø2,3 X 70,0MM NPR2 - Z	AÇO INOX MARTENSÍTICO ASTM F899 E REVESTIMENTO DE ZIRCÔNIA - ZRO2(3%Y2O3)	Instrumental para desbaste ósseo para tratamento de deformidades através da osteotomia
TI134.6823.095	BROCA Ø2,3 X 95,0MM NPR2 - Z	AÇO INOX MARTENSÍTICO ASTM F899 E REVESTIMENTO DE ZIRCÔNIA - ZRO2(3%Y2O3)	Instrumental para desbaste ósseo para tratamento de deformidades através da osteotomia
TI134.6823.110	BROCA Ø2,3 X 110,0MM NPR2 - Z	AÇO INOX MARTENSÍTICO ASTM F899 E REVESTIMENTO DE ZIRCÔNIA - ZRO2(3%Y2O3)	Instrumental para desbaste ósseo para tratamento de deformidades através da osteotomia
TI134.6823.115	BROCA Ø2,3 X 115,0MM NPR2 - Z	AÇO INOX MARTENSÍTICO ASTM F899 E REVESTIMENTO DE ZIRCÔNIA - ZRO2(3%Y2O3)	Instrumental para desbaste ósseo para tratamento de deformidades através da osteotomia
TI134.6823.120	BROCA Ø2,3 X 120,0MM NPR2 - Z	AÇO INOX MARTENSÍTICO ASTM F899 E REVESTIMENTO DE ZIRCÔNIA - ZRO2(3%Y2O3)	Instrumental para desbaste ósseo para tratamento de deformidades através da osteotomia
TI134.6823.125	BROCA Ø2,3 X 125,0MM NPR2 - Z	AÇO INOX MARTENSÍTICO ASTM F899 E REVESTIMENTO DE ZIRCÔNIA - ZRO2(3%Y2O3)	Instrumental para desbaste ósseo para tratamento de deformidades através da osteotomia
TI134.6823.150	BROCA Ø2,3 X 150,0MM NPR2 - Z	AÇO INOX MARTENSÍTICO ASTM F899 E REVESTIMENTO DE ZIRCÔNIA - ZRO2(3%Y2O3)	Instrumental para desbaste ósseo para tratamento de deformidades através da osteotomia
TI134.6823.155	BROCA Ø2,3 X 155,0MM NPR2 - Z	AÇO INOX MARTENSÍTICO ASTM F899 E REVESTIMENTO DE ZIRCÔNIA - ZRO2(3%Y2O3)	Instrumental para desbaste ósseo para tratamento de deformidades através da osteotomia
TI134.6823.180	BROCA Ø2,3 X 180,0MM NPR2 - Z	AÇO INOX MARTENSÍTICO ASTM F899 E REVESTIMENTO DE ZIRCÔNIA - ZRO2(3%Y2O3)	Instrumental para desbaste ósseo para tratamento de deformidades através da osteotomia
TI134.6827.045	BROCA Ø2,7 X 45,0MM NPR2 - Z	AÇO INOX MARTENSÍTICO ASTM F899 E REVESTIMENTO DE ZIRCÔNIA - ZRO2(3%Y2O3)	Instrumental para desbaste ósseo para tratamento de deformidades através da osteotomia
TI134.6827.055	BROCA Ø2,7 X 55,0MM NPR2 - Z	AÇO INOX MARTENSÍTICO ASTM F899 E REVESTIMENTO DE ZIRCÔNIA - ZRO2(3%Y2O3)	Instrumental para desbaste ósseo para tratamento de deformidades através da osteotomia
TI134.6827.070	BROCA Ø2,7 X 70,0MM NPR2 - Z	AÇO INOX MARTENSÍTICO ASTM F899 E REVESTIMENTO DE ZIRCÔNIA - ZRO2(3%Y2O3)	Instrumental para desbaste ósseo para tratamento de deformidades através da osteotomia
TI134.6827.095	BROCA Ø2,7 X 95,0MM NPR2 - Z	AÇO INOX MARTENSÍTICO ASTM F899 E REVESTIMENTO DE ZIRCÔNIA - ZRO2(3%Y2O3)	Instrumental para desbaste ósseo para tratamento de deformidades através da osteotomia
TI134.6827.110	BROCA Ø2,7 X 110,0MM NPR2 - Z	AÇO INOX MARTENSÍTICO ASTM F899 E REVESTIMENTO DE ZIRCÔNIA - ZRO2(3%Y2O3)	Instrumental para desbaste ósseo para tratamento de deformidades através da osteotomia
TI134.6827.115	BROCA Ø2,7 X 115,0MM NPR2 - Z	AÇO INOX MARTENSÍTICO ASTM F899 E REVESTIMENTO DE ZIRCÔNIA - ZRO2(3%Y2O3)	Instrumental para desbaste ósseo para tratamento de deformidades através da osteotomia
TI134.6827.120	BROCA Ø2,7 X 120,0MM NPR2 - Z	AÇO INOX MARTENSÍTICO ASTM F899 E REVESTIMENTO DE ZIRCÔNIA - ZRO2(3%Y2O3)	Instrumental para desbaste ósseo para tratamento de deformidades através da osteotomia
TI134.6827.125	BROCA Ø2,7 X 125,0MM NPR2 - Z	AÇO INOX MARTENSÍTICO ASTM F899 E REVESTIMENTO DE ZIRCÔNIA - ZRO2(3%Y2O3)	Instrumental para desbaste ósseo para tratamento de deformidades através da osteotomia
TI134.6827.150	BROCA Ø2,7 X 150,0MM NPR2 - Z	AÇO INOX MARTENSÍTICO ASTM F899 E REVESTIMENTO DE ZIRCÔNIA - ZRO2(3%Y2O3)	Instrumental para desbaste ósseo para tratamento de deformidades através da osteotomia
TI134.6827.155	BROCA Ø2,7 X 155,0MM NPR2 - Z	AÇO INOX MARTENSÍTICO ASTM F899 E REVESTIMENTO DE ZIRCÔNIA - ZRO2(3%Y2O3)	Instrumental para desbaste ósseo para tratamento de deformidades através da osteotomia
TI134.6827.180	BROCA Ø2,7 X 180,0MM NPR2 - Z	AÇO INOX MARTENSÍTICO ASTM F899 E REVESTIMENTO DE ZIRCÔNIA - ZRO2(3%Y2O3)	Instrumental para desbaste ósseo para tratamento de deformidades através da osteotomia
TI134.6832.045	BROCA Ø3,2 X 45,0MM NPR2 - Z	AÇO INOX MARTENSÍTICO ASTM F899 E REVESTIMENTO DE ZIRCÔNIA - ZRO2(3%Y2O3)	Instrumental para desbaste ósseo para tratamento de deformidades através da osteotomia
TI134.6832.055	BROCA Ø3,2 X 55,0MM NPR2 - Z	AÇO INOX MARTENSÍTICO ASTM F899 E REVESTIMENTO DE ZIRCÔNIA - ZRO2(3%Y2O3)	Instrumental para desbaste ósseo para tratamento de deformidades através da osteotomia
TI134.6832.070	BROCA Ø3,2 X 70,0MM NPR2 - Z	AÇO INOX MARTENSÍTICO ASTM F899 E REVESTIMENTO DE ZIRCÔNIA - ZRO2(3%Y2O3)	Instrumental para desbaste ósseo para tratamento de deformidades através da osteotomia
TI134.6832.095	BROCA Ø3,2 X 95,0MM NPR2 - Z	AÇO INOX MARTENSÍTICO ASTM F899 E REVESTIMENTO DE ZIRCÔNIA - ZRO2(3%Y2O3)	Instrumental para desbaste ósseo para tratamento de deformidades através da osteotomia
TI134.6832.110	BROCA Ø3,2 X 110,0MM NPR2 - Z	AÇO INOX MARTENSÍTICO ASTM F899 E REVESTIMENTO DE ZIRCÔNIA - ZRO2(3%Y2O3)	Instrumental para desbaste ósseo para tratamento de deformidades através da osteotomia
TI134.6832.115	BROCA Ø3,2 X 115,0MM NPR2 - Z	AÇO INOX MARTENSÍTICO ASTM F899 E REVESTIMENTO DE ZIRCÔNIA - ZRO2(3%Y2O3)	Instrumental para desbaste ósseo para tratamento de deformidades através da osteotomia
TI134.6832.120	BROCA Ø3,2 X 120,0MM NPR2 - Z	AÇO INOX MARTENSÍTICO ASTM F899 E REVESTIMENTO DE ZIRCÔNIA - ZRO2(3%Y2O3)	Instrumental para desbaste ósseo para tratamento de deformidades através da osteotomia

TI134.6832.125	BROCA Ø3,2 X 125,0MM NPR2 - Z	AÇO INOX MARTENSÍTICO ASTM F899 E REVESTIMENTO DE ZIRCÔNIA - ZRO2(3%Y2O3)	Instrumental para desbaste ósseo para tratamento de deformidades através da osteotomia
TI134.6832.150	BROCA Ø3,2 X 150,0MM NPR2 - Z	AÇO INOX MARTENSÍTICO ASTM F899 E REVESTIMENTO DE ZIRCÔNIA - ZRO2(3%Y2O3)	Instrumental para desbaste ósseo para tratamento de deformidades através da osteotomia
TI134.6832.155	BROCA Ø3,2 X 155,0MM NPR2 - Z	AÇO INOX MARTENSÍTICO ASTM F899 E REVESTIMENTO DE ZIRCÔNIA - ZRO2(3%Y2O3)	Instrumental para desbaste ósseo para tratamento de deformidades através da osteotomia
TI134.6832.180	BROCA Ø3,2 X 180,0MM NPR2 - Z	AÇO INOX MARTENSÍTICO ASTM F899 E REVESTIMENTO DE ZIRCÔNIA - ZRO2(3%Y2O3)	Instrumental para desbaste ósseo para tratamento de deformidades através da osteotomia
TI134.6835.045	BROCA Ø3,5 X 45,0MM NPR2 - Z	AÇO INOX MARTENSÍTICO ASTM F899 E REVESTIMENTO DE ZIRCÔNIA - ZRO2(3%Y2O3)	Instrumental para desbaste ósseo para tratamento de deformidades através da osteotomia
TI134.6835.055	BROCA Ø3,5 X 55,0MM NPR2 - Z	AÇO INOX MARTENSÍTICO ASTM F899 E REVESTIMENTO DE ZIRCÔNIA - ZRO2(3%Y2O3)	Instrumental para desbaste ósseo para tratamento de deformidades através da osteotomia
TI134.6835.070	BROCA Ø3,5 X 70,0MM NPR2 - Z	AÇO INOX MARTENSÍTICO ASTM F899 E REVESTIMENTO DE ZIRCÔNIA - ZRO2(3%Y2O3)	Instrumental para desbaste ósseo para tratamento de deformidades através da osteotomia
TI134.6835.095	BROCA Ø3,5 X 95,0MM NPR2 - Z	AÇO INOX MARTENSÍTICO ASTM F899 E REVESTIMENTO DE ZIRCÔNIA - ZRO2(3%Y2O3)	Instrumental para desbaste ósseo para tratamento de deformidades através da osteotomia
TI134.6835.110	BROCA Ø3,5 X 110,0MM NPR2 - Z	AÇO INOX MARTENSÍTICO ASTM F899 E REVESTIMENTO DE ZIRCÔNIA - ZRO2(3%Y2O3)	Instrumental para desbaste ósseo para tratamento de deformidades através da osteotomia
TI134.6835.115	BROCA Ø3,5 X 115,0MM NPR2 - Z	AÇO INOX MARTENSÍTICO ASTM F899 E REVESTIMENTO DE ZIRCÔNIA - ZRO2(3%Y2O3)	Instrumental para desbaste ósseo para tratamento de deformidades através da osteotomia
TI134.6835.120	BROCA Ø3,5 X 120,0MM NPR2 - Z	AÇO INOX MARTENSÍTICO ASTM F899 E REVESTIMENTO DE ZIRCÔNIA - ZRO2(3%Y2O3)	Instrumental para desbaste ósseo para tratamento de deformidades através da osteotomia
TI134.6835.125	BROCA Ø3,5 X 125,0MM NPR2 - Z	AÇO INOX MARTENSÍTICO ASTM F899 E REVESTIMENTO DE ZIRCÔNIA - ZRO2(3%Y2O3)	Instrumental para desbaste ósseo para tratamento de deformidades através da osteotomia
TI134.6835.150	BROCA Ø3,5 X 150,0MM NPR2 - Z	AÇO INOX MARTENSÍTICO ASTM F899 E REVESTIMENTO DE ZIRCÔNIA - ZRO2(3%Y2O3)	Instrumental para desbaste ósseo para tratamento de deformidades através da osteotomia
TI134.6835.155	BROCA Ø3,5 X 155,0MM NPR2 - Z	AÇO INOX MARTENSÍTICO ASTM F899 E REVESTIMENTO DE ZIRCÔNIA - ZRO2(3%Y2O3)	Instrumental para desbaste ósseo para tratamento de deformidades através da osteotomia
TI134.6835.180	BROCA Ø3,5 X 180,0MM NPR2 - Z	AÇO INOX MARTENSÍTICO ASTM F899 E REVESTIMENTO DE ZIRCÔNIA - ZRO2(3%Y2O3)	Instrumental para desbaste ósseo para tratamento de deformidades através da osteotomia
TI134.7010.045	FRESA ESFÉRICA Ø1,0 X 45,0MM CTES - Z	AÇO INOX MARTENSÍTICO ASTM F899 E REVESTIMENTO DE ZIRCÔNIA - ZRO2(3%Y2O3)	Instrumental para desbaste ósseo para tratamento de deformidades através da osteotomia
TI134.7010.055	FRESA ESFÉRICA Ø1,0 X 55,0MM CTES - Z	AÇO INOX MARTENSÍTICO ASTM F899 E REVESTIMENTO DE ZIRCÔNIA - ZRO2(3%Y2O3)	Instrumental para desbaste ósseo para tratamento de deformidades através da osteotomia
TI134.7010.070	FRESA ESFÉRICA Ø1,0 X 70,0MM CTES - Z	AÇO INOX MARTENSÍTICO ASTM F899 E REVESTIMENTO DE ZIRCÔNIA - ZRO2(3%Y2O3)	Instrumental para desbaste ósseo para tratamento de deformidades através da osteotomia
TI134.7010.080	FRESA ESFÉRICA Ø1,0 X 80,0MM CTES - Z	AÇO INOX MARTENSÍTICO ASTM F899 E REVESTIMENTO DE ZIRCÔNIA - ZRO2(3%Y2O3)	Instrumental para desbaste ósseo para tratamento de deformidades através da osteotomia
TI134.7010.095	FRESA ESFÉRICA Ø1,0 X 95,0MM CTES - Z	AÇO INOX MARTENSÍTICO ASTM F899 E REVESTIMENTO DE ZIRCÔNIA - ZRO2(3%Y2O3)	Instrumental para desbaste ósseo para tratamento de deformidades através da osteotomia
TI134.7010.100	FRESA ESFÉRICA Ø1,0 X 100,0MM CTES - Z	AÇO INOX MARTENSÍTICO ASTM F899 E REVESTIMENTO DE ZIRCÔNIA - ZRO2(3%Y2O3)	Instrumental para desbaste ósseo para tratamento de deformidades através da osteotomia
TI134.7010.115	FRESA ESFÉRICA Ø1,0 X 115,0MM CTES - Z	AÇO INOX MARTENSÍTICO ASTM F899 E REVESTIMENTO DE ZIRCÔNIA - ZRO2(3%Y2O3)	Instrumental para desbaste ósseo para tratamento de deformidades através da osteotomia
TI134.7010.130	FRESA ESFÉRICA Ø1,0 X 130,0MM CTES - Z	AÇO INOX MARTENSÍTICO ASTM F899 E REVESTIMENTO DE ZIRCÔNIA - ZRO2(3%Y2O3)	Instrumental para desbaste ósseo para tratamento de deformidades através da osteotomia
TI134.7015.045	FRESA ESFÉRICA Ø1,5 X 45,0MM CTES - Z	AÇO INOX MARTENSÍTICO ASTM F899 E REVESTIMENTO DE ZIRCÔNIA - ZRO2(3%Y2O3)	Instrumental para desbaste ósseo para tratamento de deformidades através da osteotomia
TI134.7015.055	FRESA ESFÉRICA Ø1,5 X 55,0MM CTES - Z	AÇO INOX MARTENSÍTICO ASTM F899 E REVESTIMENTO DE ZIRCÔNIA - ZRO2(3%Y2O3)	Instrumental para desbaste ósseo para tratamento de deformidades através da osteotomia
TI134.7015.070	FRESA ESFÉRICA Ø1,5 X 70,0MM CTES - Z	AÇO INOX MARTENSÍTICO ASTM F899 E REVESTIMENTO DE ZIRCÔNIA - ZRO2(3%Y2O3)	Instrumental para desbaste ósseo para tratamento de deformidades através da osteotomia
TI134.7015.080	FRESA ESFÉRICA Ø1,5 X 80,0MM CTES - Z	AÇO INOX MARTENSÍTICO ASTM F899 E REVESTIMENTO DE ZIRCÔNIA - ZRO2(3%Y2O3)	Instrumental para desbaste ósseo para tratamento de deformidades através da osteotomia
TI134.7015.095	FRESA ESFÉRICA Ø1,5 X 95,0MM CTES - Z	AÇO INOX MARTENSÍTICO ASTM F899 E REVESTIMENTO DE ZIRCÔNIA - ZRO2(3%Y2O3)	Instrumental para desbaste ósseo para tratamento de deformidades através da osteotomia

TI134.7070.055	FRESA ESFÉRICA Ø7,0 X 55,0MM CTES - Z	AÇO INOX MARTENSÍTICO ASTM F899 E REVESTIMENTO DE ZIRCÔNIA - ZRO2(3%Y2O3)	Instrumental para desbaste ósseo para tratamento de deformidades através da osteotomia
TI134.7070.070	FRESA ESFÉRICA Ø7,0 X 70,0MM CTES - Z	AÇO INOX MARTENSÍTICO ASTM F899 E REVESTIMENTO DE ZIRCÔNIA - ZRO2(3%Y2O3)	Instrumental para desbaste ósseo para tratamento de deformidades através da osteotomia
TI134.7070.080	FRESA ESFÉRICA Ø7,0 X 80,0MM CTES - Z	AÇO INOX MARTENSÍTICO ASTM F899 E REVESTIMENTO DE ZIRCÔNIA - ZRO2(3%Y2O3)	Instrumental para desbaste ósseo para tratamento de deformidades através da osteotomia
TI134.7070.095	FRESA ESFÉRICA Ø7,0 X 95,0MM CTES - Z	AÇO INOX MARTENSÍTICO ASTM F899 E REVESTIMENTO DE ZIRCÔNIA - ZRO2(3%Y2O3)	Instrumental para desbaste ósseo para tratamento de deformidades através da osteotomia
TI134.7070.100	FRESA ESFÉRICA Ø7,0 X 100,0MM CTES - Z	AÇO INOX MARTENSÍTICO ASTM F899 E REVESTIMENTO DE ZIRCÔNIA - ZRO2(3%Y2O3)	Instrumental para desbaste ósseo para tratamento de deformidades através da osteotomia
TI134.7070.115	FRESA ESFÉRICA Ø7,0 X 115,0MM CTES - Z	AÇO INOX MARTENSÍTICO ASTM F899 E REVESTIMENTO DE ZIRCÔNIA - ZRO2(3%Y2O3)	Instrumental para desbaste ósseo para tratamento de deformidades através da osteotomia
TI134.7070.130	FRESA ESFÉRICA Ø7,0 X 130,0MM CTES - Z	AÇO INOX MARTENSÍTICO ASTM F899 E REVESTIMENTO DE ZIRCÔNIA - ZRO2(3%Y2O3)	Instrumental para desbaste ósseo para tratamento de deformidades através da osteotomia
TI134.7250.045	FRESA TIPO PERA Ø5,0 X 45,0MM CTES - Z	AÇO INOX MARTENSÍTICO ASTM F899 E REVESTIMENTO DE ZIRCÔNIA - ZRO2(3%Y2O3)	Instrumental para desbaste ósseo para tratamento de deformidades através da osteotomia
TI134.7250.055	FRESA TIPO PERA Ø5,0 X 55,0MM CTES - Z	AÇO INOX MARTENSÍTICO ASTM F899 E REVESTIMENTO DE ZIRCÔNIA - ZRO2(3%Y2O3)	Instrumental para desbaste ósseo para tratamento de deformidades através da osteotomia
TI134.7250.070	FRESA TIPO PERA Ø5,0 X 70,0MM CTES - Z	AÇO INOX MARTENSÍTICO ASTM F899 E REVESTIMENTO DE ZIRCÔNIA - ZRO2(3%Y2O3)	Instrumental para desbaste ósseo para tratamento de deformidades através da osteotomia
TI134.7250.080	FRESA TIPO PERA Ø5,0 X 80,0MM CTES - Z	AÇO INOX MARTENSÍTICO ASTM F899 E REVESTIMENTO DE ZIRCÔNIA - ZRO2(3%Y2O3)	Instrumental para desbaste ósseo para tratamento de deformidades através da osteotomia
TI134.7250.095	FRESA TIPO PERA Ø5,0 X 95,0MM CTES - Z	AÇO INOX MARTENSÍTICO ASTM F899 E REVESTIMENTO DE ZIRCÔNIA - ZRO2(3%Y2O3)	Instrumental para desbaste ósseo para tratamento de deformidades através da osteotomia
TI134.7250.100	FRESA TIPO PERA Ø5,0 X 100,0MM CTES - Z	AÇO INOX MARTENSÍTICO ASTM F899 E REVESTIMENTO DE ZIRCÔNIA - ZRO2(3%Y2O3)	Instrumental para desbaste ósseo para tratamento de deformidades através da osteotomia
TI134.7250.125	FRESA TIPO PERA Ø5,0 X 125,0MM CTES - Z	AÇO INOX MARTENSÍTICO ASTM F899 E REVESTIMENTO DE ZIRCÔNIA - ZRO2(3%Y2O3)	Instrumental para desbaste ósseo para tratamento de deformidades através da osteotomia
TI134.7250.150	FRESA TIPO PERA Ø5,0 X 150,0MM CTES - Z	AÇO INOX MARTENSÍTICO ASTM F899 E REVESTIMENTO DE ZIRCÔNIA - ZRO2(3%Y2O3)	Instrumental para desbaste ósseo para tratamento de deformidades através da osteotomia
TI134.7250.180	FRESA TIPO PERA Ø5,0 X 180,0MM CTES - Z	AÇO INOX MARTENSÍTICO ASTM F899 E REVESTIMENTO DE ZIRCÔNIA - ZRO2(3%Y2O3)	Instrumental para desbaste ósseo para tratamento de deformidades através da osteotomia
TI134.7270.045	FRESA TIPO PERA Ø7,0 X 45,0MM CTES - Z	AÇO INOX MARTENSÍTICO ASTM F899 E REVESTIMENTO DE ZIRCÔNIA - ZRO2(3%Y2O3)	Instrumental para desbaste ósseo para tratamento de deformidades através da osteotomia
TI134.7270.055	FRESA TIPO PERA Ø7,0 X 55,0MM CTES - Z	AÇO INOX MARTENSÍTICO ASTM F899 E REVESTIMENTO DE ZIRCÔNIA - ZRO2(3%Y2O3)	Instrumental para desbaste ósseo para tratamento de deformidades através da osteotomia
TI134.7270.070	FRESA TIPO PERA Ø7,0 X 70,0MM CTES - Z	AÇO INOX MARTENSÍTICO ASTM F899 E REVESTIMENTO DE ZIRCÔNIA - ZRO2(3%Y2O3)	Instrumental para desbaste ósseo para tratamento de deformidades através da osteotomia
TI134.7270.080	FRESA TIPO PERA Ø7,0 X 80,0MM CTES - Z	AÇO INOX MARTENSÍTICO ASTM F899 E REVESTIMENTO DE ZIRCÔNIA - ZRO2(3%Y2O3)	Instrumental para desbaste ósseo para tratamento de deformidades através da osteotomia
TI134.7270.095	FRESA TIPO PERA Ø7,0 X 95,0MM CTES - Z	AÇO INOX MARTENSÍTICO ASTM F899 E REVESTIMENTO DE ZIRCÔNIA - ZRO2(3%Y2O3)	Instrumental para desbaste ósseo para tratamento de deformidades através da osteotomia
TI134.7270.100	FRESA TIPO PERA Ø7,0 X 100,0MM CTES - Z	AÇO INOX MARTENSÍTICO ASTM F899 E REVESTIMENTO DE ZIRCÔNIA - ZRO2(3%Y2O3)	Instrumental para desbaste ósseo para tratamento de deformidades através da osteotomia
TI134.7270.125	FRESA TIPO PERA Ø7,0 X 125,0MM CTES - Z	AÇO INOX MARTENSÍTICO ASTM F899 E REVESTIMENTO DE ZIRCÔNIA - ZRO2(3%Y2O3)	Instrumental para desbaste ósseo para tratamento de deformidades através da osteotomia
TI134.7270.150	FRESA TIPO PERA Ø7,0 X 150,0MM CTES - Z	AÇO INOX MARTENSÍTICO ASTM F899 E REVESTIMENTO DE ZIRCÔNIA - ZRO2(3%Y2O3)	Instrumental para desbaste ósseo para tratamento de deformidades através da osteotomia
TI134.7270.180	FRESA TIPO PERA Ø7,0 X 180,0MM CTES - Z	AÇO INOX MARTENSÍTICO ASTM F899 E REVESTIMENTO DE ZIRCÔNIA - ZRO2(3%Y2O3)	Instrumental para desbaste ósseo para tratamento de deformidades através da osteotomia
TI134.7340.045	FRESA TIPO EGG Ø4,0 X 45,0MM CTES - Z	AÇO INOX MARTENSÍTICO ASTM F899 E REVESTIMENTO DE ZIRCÔNIA - ZRO2(3%Y2O3)	Instrumental para desbaste ósseo para tratamento de deformidades através da osteotomia
TI134.7340.055	FRESA TIPO EGG Ø4,0 X 55,0MM CTES - Z	AÇO INOX MARTENSÍTICO ASTM F899 E REVESTIMENTO DE ZIRCÔNIA - ZRO2(3%Y2O3)	Instrumental para desbaste ósseo para tratamento de deformidades através da osteotomia
TI134.7340.070	FRESA TIPO EGG Ø4,0 X 70,0MM CTES - Z	AÇO INOX MARTENSÍTICO ASTM F899 E REVESTIMENTO DE ZIRCÔNIA - ZRO2(3%Y2O3)	Instrumental para desbaste ósseo para tratamento de deformidades através da osteotomia

TI134.7340.080	FRESA TIPO EGG Ø4,0 X 80,0MM CTES - Z	AÇO INOX MARTENSÍTICO ASTM F899 E REVESTIMENTO DE ZIRCÔNIA - ZRO2(3%Y2O3)	Instrumental para desbaste ósseo para tratamento de deformidades através da osteotomia
TI134.7340.095	FRESA TIPO EGG Ø4,0 X 95,0MM CTES - Z	AÇO INOX MARTENSÍTICO ASTM F899 E REVESTIMENTO DE ZIRCÔNIA - ZRO2(3%Y2O3)	Instrumental para desbaste ósseo para tratamento de deformidades através da osteotomia
TI134.7340.100	FRESA TIPO EGG Ø4,0 X 100,0MM CTES - Z	AÇO INOX MARTENSÍTICO ASTM F899 E REVESTIMENTO DE ZIRCÔNIA - ZRO2(3%Y2O3)	Instrumental para desbaste ósseo para tratamento de deformidades através da osteotomia
TI134.7340.115	FRESA TIPO EGG Ø4,0 X 115,0MM CTES - Z	AÇO INOX MARTENSÍTICO ASTM F899 E REVESTIMENTO DE ZIRCÔNIA - ZRO2(3%Y2O3)	Instrumental para desbaste ósseo para tratamento de deformidades através da osteotomia
TI134.7340.130	FRESA TIPO EGG Ø4,0 X 130,0MM CTES - Z	AÇO INOX MARTENSÍTICO ASTM F899 E REVESTIMENTO DE ZIRCÔNIA - ZRO2(3%Y2O3)	Instrumental para desbaste ósseo para tratamento de deformidades através da osteotomia
TI134.7340.150	FRESA TIPO EGG Ø4,0 X 150,0MM CTES - Z	AÇO INOX MARTENSÍTICO ASTM F899 E REVESTIMENTO DE ZIRCÔNIA - ZRO2(3%Y2O3)	Instrumental para desbaste ósseo para tratamento de deformidades através da osteotomia
TI134.7350.045	FRESA TIPO EGG Ø5,0 X 45,0MM CTES - Z	AÇO INOX MARTENSÍTICO ASTM F899 E REVESTIMENTO DE ZIRCÔNIA - ZRO2(3%Y2O3)	Instrumental para desbaste ósseo para tratamento de deformidades através da osteotomia
TI134.7350.055	FRESA TIPO EGG Ø5,0 X 55,0MM CTES - Z	AÇO INOX MARTENSÍTICO ASTM F899 E REVESTIMENTO DE ZIRCÔNIA - ZRO2(3%Y2O3)	Instrumental para desbaste ósseo para tratamento de deformidades através da osteotomia
TI134.7350.070	FRESA TIPO EGG Ø5,0 X 70,0MM CTES - Z	AÇO INOX MARTENSÍTICO ASTM F899 E REVESTIMENTO DE ZIRCÔNIA - ZRO2(3%Y2O3)	Instrumental para desbaste ósseo para tratamento de deformidades através da osteotomia
TI134.7350.080	FRESA TIPO EGG Ø5,0 X 80,0MM CTES - Z	AÇO INOX MARTENSÍTICO ASTM F899 E REVESTIMENTO DE ZIRCÔNIA - ZRO2(3%Y2O3)	Instrumental para desbaste ósseo para tratamento de deformidades através da osteotomia
TI134.7350.095	FRESA TIPO EGG Ø5,0 X 95,0MM CTES - Z	AÇO INOX MARTENSÍTICO ASTM F899 E REVESTIMENTO DE ZIRCÔNIA - ZRO2(3%Y2O3)	Instrumental para desbaste ósseo para tratamento de deformidades através da osteotomia
TI134.7350.100	FRESA TIPO EGG Ø5,0 X 100,0MM CTES - Z	AÇO INOX MARTENSÍTICO ASTM F899 E REVESTIMENTO DE ZIRCÔNIA - ZRO2(3%Y2O3)	Instrumental para desbaste ósseo para tratamento de deformidades através da osteotomia
TI134.7350.115	FRESA TIPO EGG Ø5,0 X 115,0MM CTES - Z	AÇO INOX MARTENSÍTICO ASTM F899 E REVESTIMENTO DE ZIRCÔNIA - ZRO2(3%Y2O3)	Instrumental para desbaste ósseo para tratamento de deformidades através da osteotomia
TI134.7350.130	FRESA TIPO EGG Ø5,0 X 130,0MM CTES - Z	AÇO INOX MARTENSÍTICO ASTM F899 E REVESTIMENTO DE ZIRCÔNIA - ZRO2(3%Y2O3)	Instrumental para desbaste ósseo para tratamento de deformidades através da osteotomia
TI134.7350.150	FRESA TIPO EGG Ø5,0 X 150,0MM CTES - Z	AÇO INOX MARTENSÍTICO ASTM F899 E REVESTIMENTO DE ZIRCÔNIA - ZRO2(3%Y2O3)	Instrumental para desbaste ósseo para tratamento de deformidades através da osteotomia
TI134.7414.045	FRESA OSTEOTOMIA DE LINDEMANN Ø1,4 X 45,0MM CTES - Z	AÇO INOX MARTENSÍTICO ASTM F899 E REVESTIMENTO DE ZIRCÔNIA - ZRO2(3%Y2O3)	Instrumental para desbaste ósseo para tratamento de deformidades através da osteotomia
TI134.7414.055	FRESA OSTEOTOMIA DE LINDEMANN Ø1,4 X 55,0MM CTES - Z	AÇO INOX MARTENSÍTICO ASTM F899 E REVESTIMENTO DE ZIRCÔNIA - ZRO2(3%Y2O3)	Instrumental para desbaste ósseo para tratamento de deformidades através da osteotomia
TI134.7414.070	FRESA OSTEOTOMIA DE LINDEMANN Ø1,4 X 70,0MM CTES - Z	AÇO INOX MARTENSÍTICO ASTM F899 E REVESTIMENTO DE ZIRCÔNIA - ZRO2(3%Y2O3)	Instrumental para desbaste ósseo para tratamento de deformidades através da osteotomia
TI134.7414.080	FRESA OSTEOTOMIA DE LINDEMANN Ø1,4 X 80,0MM CTES - Z	AÇO INOX MARTENSÍTICO ASTM F899 E REVESTIMENTO DE ZIRCÔNIA - ZRO2(3%Y2O3)	Instrumental para desbaste ósseo para tratamento de deformidades através da osteotomia
TI134.7414.095	FRESA OSTEOTOMIA DE LINDEMANN Ø1,4 X 95,0MM CTES - Z	AÇO INOX MARTENSÍTICO ASTM F899 E REVESTIMENTO DE ZIRCÔNIA - ZRO2(3%Y2O3)	Instrumental para desbaste ósseo para tratamento de deformidades através da osteotomia
TI134.7414.100	FRESA OSTEOTOMIA DE LINDEMANN Ø1,4 X 100,0MM CTES - Z	AÇO INOX MARTENSÍTICO ASTM F899 E REVESTIMENTO DE ZIRCÔNIA - ZRO2(3%Y2O3)	Instrumental para desbaste ósseo para tratamento de deformidades através da osteotomia
TI134.7414.115	FRESA OSTEOTOMIA DE LINDEMANN Ø1,4 X 115,0MM CTES - Z	AÇO INOX MARTENSÍTICO ASTM F899 E REVESTIMENTO DE ZIRCÔNIA - ZRO2(3%Y2O3)	Instrumental para desbaste ósseo para tratamento de deformidades através da osteotomia
TI134.7414.130	FRESA OSTEOTOMIA DE LINDEMANN Ø1,4 X 130,0MM CTES - Z	AÇO INOX MARTENSÍTICO ASTM F899 E REVESTIMENTO DE ZIRCÔNIA - ZRO2(3%Y2O3)	Instrumental para desbaste ósseo para tratamento de deformidades através da osteotomia
TI134.7414.150	FRESA OSTEOTOMIA DE LINDEMANN Ø1,4 X 150,0MM CTES - Z	AÇO INOX MARTENSÍTICO ASTM F899 E REVESTIMENTO DE ZIRCÔNIA - ZRO2(3%Y2O3)	Instrumental para desbaste ósseo para tratamento de deformidades através da osteotomia

TI134.7422.045	FRESA OSTEOTOMIA DE LINDEMANN Ø2,2 X 45,0MM CTES - Z	AÇO INOX MARTENSÍTICO ASTM F899 E REVESTIMENTO DE ZIRCÔNIA - ZRO2(3%Y2O3)	Instrumental para desbaste ósseo para tratamento de deformidades através da osteotomia
TI134.7422.055	FRESA OSTEOTOMIA DE LINDEMANN Ø2,2 X 55,0MM CTES - Z	AÇO INOX MARTENSÍTICO ASTM F899 E REVESTIMENTO DE ZIRCÔNIA - ZRO2(3%Y2O3)	Instrumental para desbaste ósseo para tratamento de deformidades através da osteotomia
TI134.7422.070	FRESA OSTEOTOMIA DE LINDEMANN Ø2,2 X 70,0MM CTES - Z	AÇO INOX MARTENSÍTICO ASTM F899 E REVESTIMENTO DE ZIRCÔNIA - ZRO2(3%Y2O3)	Instrumental para desbaste ósseo para tratamento de deformidades através da osteotomia
TI134.7422.080	FRESA OSTEOTOMIA DE LINDEMANN Ø2,2 X 80,0MM CTES - Z	AÇO INOX MARTENSÍTICO ASTM F899 E REVESTIMENTO DE ZIRCÔNIA - ZRO2(3%Y2O3)	Instrumental para desbaste ósseo para tratamento de deformidades através da osteotomia
TI134.7422.095	FRESA OSTEOTOMIA DE LINDEMANN Ø2,2 X 95,0MM CTES - Z	AÇO INOX MARTENSÍTICO ASTM F899 E REVESTIMENTO DE ZIRCÔNIA - ZRO2(3%Y2O3)	Instrumental para desbaste ósseo para tratamento de deformidades através da osteotomia
TI134.7422.100	FRESA OSTEOTOMIA DE LINDEMANN Ø2,2 X 100,0MM CTES - Z	AÇO INOX MARTENSÍTICO ASTM F899 E REVESTIMENTO DE ZIRCÔNIA - ZRO2(3%Y2O3)	Instrumental para desbaste ósseo para tratamento de deformidades através da osteotomia
TI134.7422.115	FRESA OSTEOTOMIA DE LINDEMANN Ø2,2 X 115,0MM CTES - Z	AÇO INOX MARTENSÍTICO ASTM F899 E REVESTIMENTO DE ZIRCÔNIA - ZRO2(3%Y2O3)	Instrumental para desbaste ósseo para tratamento de deformidades através da osteotomia
TI134.7422.130	FRESA OSTEOTOMIA DE LINDEMANN Ø2,2 X 130,0MM CTES - Z	AÇO INOX MARTENSÍTICO ASTM F899 E REVESTIMENTO DE ZIRCÔNIA - ZRO2(3%Y2O3)	Instrumental para desbaste ósseo para tratamento de deformidades através da osteotomia
TI134.7422.150	FRESA OSTEOTOMIA DE LINDEMANN Ø2,2 X 150,0MM CTES - Z	AÇO INOX MARTENSÍTICO ASTM F899 E REVESTIMENTO DE ZIRCÔNIA - ZRO2(3%Y2O3)	Instrumental para desbaste ósseo para tratamento de deformidades através da osteotomia
TI134.7510.045	FRESA CÔNICA Ø1,0 X 45,0MM CTES - Z	AÇO INOX MARTENSÍTICO ASTM F899 E REVESTIMENTO DE ZIRCÔNIA - ZRO2(3%Y2O3)	Instrumental para desbaste ósseo para tratamento de deformidades através da osteotomia
TI134.7510.055	FRESA CÔNICA Ø1,0 X 55,0MM CTES - Z	AÇO INOX MARTENSÍTICO ASTM F899 E REVESTIMENTO DE ZIRCÔNIA - ZRO2(3%Y2O3)	Instrumental para desbaste ósseo para tratamento de deformidades através da osteotomia
TI134.7510.070	FRESA CÔNICA Ø1,0 X 70,0MM CTES - Z	AÇO INOX MARTENSÍTICO ASTM F899 E REVESTIMENTO DE ZIRCÔNIA - ZRO2(3%Y2O3)	Instrumental para desbaste ósseo para tratamento de deformidades através da osteotomia
TI134.7510.080	FRESA CÔNICA Ø1,0 X 80,0MM CTES - Z	AÇO INOX MARTENSÍTICO ASTM F899 E REVESTIMENTO DE ZIRCÔNIA - ZRO2(3%Y2O3)	Instrumental para desbaste ósseo para tratamento de deformidades através da osteotomia
TI134.7510.095	FRESA CÔNICA Ø1,0 X 95,0MM CTES - Z	AÇO INOX MARTENSÍTICO ASTM F899 E REVESTIMENTO DE ZIRCÔNIA - ZRO2(3%Y2O3)	Instrumental para desbaste ósseo para tratamento de deformidades através da osteotomia
TI134.7510.100	FRESA CÔNICA Ø1,0 X 100,0MM CTES - Z	AÇO INOX MARTENSÍTICO ASTM F899 E REVESTIMENTO DE ZIRCÔNIA - ZRO2(3%Y2O3)	Instrumental para desbaste ósseo para tratamento de deformidades através da osteotomia
TI134.7510.115	FRESA CÔNICA Ø1,0 X 115,0MM CTES - Z	AÇO INOX MARTENSÍTICO ASTM F899 E REVESTIMENTO DE ZIRCÔNIA - ZRO2(3%Y2O3)	Instrumental para desbaste ósseo para tratamento de deformidades através da osteotomia
TI134.7510.130	FRESA CÔNICA Ø1,0 X 130,0MM CTES - Z	AÇO INOX MARTENSÍTICO ASTM F899 E REVESTIMENTO DE ZIRCÔNIA - ZRO2(3%Y2O3)	Instrumental para desbaste ósseo para tratamento de deformidades através da osteotomia
TI134.7510.150	FRESA CÔNICA Ø1,0 X 150,0MM CTES - Z	AÇO INOX MARTENSÍTICO ASTM F899 E REVESTIMENTO DE ZIRCÔNIA - ZRO2(3%Y2O3)	Instrumental para desbaste ósseo para tratamento de deformidades através da osteotomia
TI134.7512.045	FRESA CÔNICA Ø1,2 X 45,0MM CTES - Z	AÇO INOX MARTENSÍTICO ASTM F899 E REVESTIMENTO DE ZIRCÔNIA - ZRO2(3%Y2O3)	Instrumental para desbaste ósseo para tratamento de deformidades através da osteotomia
TI134.7512.055	FRESA CÔNICA Ø1,2 X 55,0MM CTES - Z	AÇO INOX MARTENSÍTICO ASTM F899 E REVESTIMENTO DE ZIRCÔNIA - ZRO2(3%Y2O3)	Instrumental para desbaste ósseo para tratamento de deformidades através da osteotomia
TI134.7512.070	FRESA CÔNICA Ø1,2 X 70,0MM CTES - Z	AÇO INOX MARTENSÍTICO ASTM F899 E REVESTIMENTO DE ZIRCÔNIA - ZRO2(3%Y2O3)	Instrumental para desbaste ósseo para tratamento de deformidades através da osteotomia
TI134.7512.080	FRESA CÔNICA Ø1,2 X 80,0MM CTES - Z	AÇO INOX MARTENSÍTICO ASTM F899 E REVESTIMENTO DE ZIRCÔNIA - ZRO2(3%Y2O3)	Instrumental para desbaste ósseo para tratamento de deformidades através da osteotomia
TI134.7512.095	FRESA CÔNICA Ø1,2 X 95,0MM CTES - Z	AÇO INOX MARTENSÍTICO ASTM F899 E REVESTIMENTO DE ZIRCÔNIA - ZRO2(3%Y2O3)	Instrumental para desbaste ósseo para tratamento de deformidades através da osteotomia
TI134.7512.100	FRESA CÔNICA Ø1,2 X 100,0MM CTES - Z	AÇO INOX MARTENSÍTICO ASTM F899 E REVESTIMENTO DE ZIRCÔNIA - ZRO2(3%Y2O3)	Instrumental para desbaste ósseo para tratamento de deformidades através da osteotomia

TI134.7525.130	FRESA CÔNICA Ø2,5 X 130,0MM CTES - Z	AÇO INOX MARTENSÍTICO ASTM F899 E REVESTIMENTO DE ZIRCÔNIA - ZRO2(3%Y2O3)	Instrumental para desbaste ósseo para tratamento de deformidades através da osteotomia
TI134.7525.150	FRESA CÔNICA Ø2,5 X 150,0MM CTES - Z	AÇO INOX MARTENSÍTICO ASTM F899 E REVESTIMENTO DE ZIRCÔNIA - ZRO2(3%Y2O3)	Instrumental para desbaste ósseo para tratamento de deformidades através da osteotomia
TI134.7618.045	FRESA PARA CRANIOTOMIA Ø1,8 X 45,0MM CTES - Z	AÇO INOX MARTENSÍTICO ASTM F899 E REVESTIMENTO DE ZIRCÔNIA - ZRO2(3%Y2O3)	Instrumental para desbaste ósseo para tratamento de deformidades através da osteotomia
TI134.7618.055	FRESA PARA CRANIOTOMIA Ø1,8 X 55,0MM CTES - Z	AÇO INOX MARTENSÍTICO ASTM F899 E REVESTIMENTO DE ZIRCÔNIA - ZRO2(3%Y2O3)	Instrumental para desbaste ósseo para tratamento de deformidades através da osteotomia
TI134.7618.065	FRESA PARA CRANIOTOMIA Ø1,8 X 65,0MM CTES - Z	AÇO INOX MARTENSÍTICO ASTM F899 E REVESTIMENTO DE ZIRCÔNIA - ZRO2(3%Y2O3)	Instrumental para desbaste ósseo para tratamento de deformidades através da osteotomia
TI134.7618.075	FRESA PARA CRANIOTOMIA Ø1,8 X 75,0MM CTES - Z	AÇO INOX MARTENSÍTICO ASTM F899 E REVESTIMENTO DE ZIRCÔNIA - ZRO2(3%Y2O3)	Instrumental para desbaste ósseo para tratamento de deformidades através da osteotomia
TI134.7618.085	FRESA PARA CRANIOTOMIA Ø1,8 X 85,0MM CTES - Z	AÇO INOX MARTENSÍTICO ASTM F899 E REVESTIMENTO DE ZIRCÔNIA - ZRO2(3%Y2O3)	Instrumental para desbaste ósseo para tratamento de deformidades através da osteotomia
TI134.7618.095	FRESA PARA CRANIOTOMIA Ø1,8 X 95,0MM CTES - Z	AÇO INOX MARTENSÍTICO ASTM F899 E REVESTIMENTO DE ZIRCÔNIA - ZRO2(3%Y2O3)	Instrumental para desbaste ósseo para tratamento de deformidades através da osteotomia
TI134.7618.105	FRESA PARA CRANIOTOMIA Ø1,8 X 105,0MM CTES - Z	AÇO INOX MARTENSÍTICO ASTM F899 E REVESTIMENTO DE ZIRCÔNIA - ZRO2(3%Y2O3)	Instrumental para desbaste ósseo para tratamento de deformidades através da osteotomia
TI134.7618.115	FRESA PARA CRANIOTOMIA Ø1,8 X 115,0MM CTES - Z	AÇO INOX MARTENSÍTICO ASTM F899 E REVESTIMENTO DE ZIRCÔNIA - ZRO2(3%Y2O3)	Instrumental para desbaste ósseo para tratamento de deformidades através da osteotomia
TI134.7618.130	FRESA PARA CRANIOTOMIA Ø1,8 X 130,0MM CTES - Z	AÇO INOX MARTENSÍTICO ASTM F899 E REVESTIMENTO DE ZIRCÔNIA - ZRO2(3%Y2O3)	Instrumental para desbaste ósseo para tratamento de deformidades através da osteotomia
TI134.7621.045	FRESA PARA CRANIOTOMIA Ø2,1 X 45,0MM CTES - Z	AÇO INOX MARTENSÍTICO ASTM F899 E REVESTIMENTO DE ZIRCÔNIA - ZRO2(3%Y2O3)	Instrumental para desbaste ósseo para tratamento de deformidades através da osteotomia
TI134.7621.055	FRESA PARA CRANIOTOMIA Ø2,1 X 55,0MM CTES - Z	AÇO INOX MARTENSÍTICO ASTM F899 E REVESTIMENTO DE ZIRCÔNIA - ZRO2(3%Y2O3)	Instrumental para desbaste ósseo para tratamento de deformidades através da osteotomia
TI134.7621.065	FRESA PARA CRANIOTOMIA Ø2,1 X 65,0MM CTES - Z	AÇO INOX MARTENSÍTICO ASTM F899 E REVESTIMENTO DE ZIRCÔNIA - ZRO2(3%Y2O3)	Instrumental para desbaste ósseo para tratamento de deformidades através da osteotomia
TI134.7621.075	FRESA PARA CRANIOTOMIA Ø2,1 X 75,0MM CTES - Z	AÇO INOX MARTENSÍTICO ASTM F899 E REVESTIMENTO DE ZIRCÔNIA - ZRO2(3%Y2O3)	Instrumental para desbaste ósseo para tratamento de deformidades através da osteotomia
TI134.7621.085	FRESA PARA CRANIOTOMIA Ø2,1 X 85,0MM CTES - Z	AÇO INOX MARTENSÍTICO ASTM F899 E REVESTIMENTO DE ZIRCÔNIA - ZRO2(3%Y2O3)	Instrumental para desbaste ósseo para tratamento de deformidades através da osteotomia
TI134.7621.095	FRESA PARA CRANIOTOMIA Ø2,1 X 95,0MM CTES - Z	AÇO INOX MARTENSÍTICO ASTM F899 E REVESTIMENTO DE ZIRCÔNIA - ZRO2(3%Y2O3)	Instrumental para desbaste ósseo para tratamento de deformidades através da osteotomia
TI134.7621.105	FRESA PARA CRANIOTOMIA Ø2,1 X 105,0MM CTES - Z	AÇO INOX MARTENSÍTICO ASTM F899 E REVESTIMENTO DE ZIRCÔNIA - ZRO2(3%Y2O3)	Instrumental para desbaste ósseo para tratamento de deformidades através da osteotomia
TI134.7621.115	FRESA PARA CRANIOTOMIA Ø2,1 X 115,0MM CTES - Z	AÇO INOX MARTENSÍTICO ASTM F899 E REVESTIMENTO DE ZIRCÔNIA - ZRO2(3%Y2O3)	Instrumental para desbaste ósseo para tratamento de deformidades através da osteotomia
TI134.7621.130	FRESA PARA CRANIOTOMIA Ø2,1 X 130,0MM CTES - Z	AÇO INOX MARTENSÍTICO ASTM F899 E REVESTIMENTO DE ZIRCÔNIA - ZRO2(3%Y2O3)	Instrumental para desbaste ósseo para tratamento de deformidades através da osteotomia
TI134.7632.045	FRESA PARA CRANIOTOMIA Ø3,18 X 45,0MM CTES - Z	AÇO INOX MARTENSÍTICO ASTM F899 E REVESTIMENTO DE ZIRCÔNIA - ZRO2(3%Y2O3)	Instrumental para desbaste ósseo para tratamento de deformidades através da osteotomia
TI134.7632.055	FRESA PARA CRANIOTOMIA Ø3,18 X 55,0MM CTES - Z	AÇO INOX MARTENSÍTICO ASTM F899 E REVESTIMENTO DE ZIRCÔNIA - ZRO2(3%Y2O3)	Instrumental para desbaste ósseo para tratamento de deformidades através da osteotomia
TI134.7632.065	FRESA PARA CRANIOTOMIA Ø3,18 X 65,0MM CTES - Z	AÇO INOX MARTENSÍTICO ASTM F899 E REVESTIMENTO DE ZIRCÔNIA - ZRO2(3%Y2O3)	Instrumental para desbaste ósseo para tratamento de deformidades através da osteotomia
TI134.7632.075	FRESA PARA CRANIOTOMIA Ø3,18 X 75,0MM CTES - Z	AÇO INOX MARTENSÍTICO ASTM F899 E REVESTIMENTO DE ZIRCÔNIA - ZRO2(3%Y2O3)	Instrumental para desbaste ósseo para tratamento de deformidades através da osteotomia
TI134.7632.085	FRESA PARA CRANIOTOMIA Ø3,18 X 85,0MM CTES - Z	AÇO INOX MARTENSÍTICO ASTM F899 E REVESTIMENTO DE ZIRCÔNIA - ZRO2(3%Y2O3)	Instrumental para desbaste ósseo para tratamento de deformidades através da osteotomia
TI134.7632.095	FRESA PARA CRANIOTOMIA Ø3,18 X 95,0MM CTES - Z	AÇO INOX MARTENSÍTICO ASTM F899 E REVESTIMENTO DE ZIRCÔNIA - ZRO2(3%Y2O3)	Instrumental para desbaste ósseo para tratamento de deformidades através da osteotomia
TI134.7632.105	FRESA PARA CRANIOTOMIA Ø3,18 X 105,0MM CTES - Z	AÇO INOX MARTENSÍTICO ASTM F899 E REVESTIMENTO DE ZIRCÔNIA - ZRO2(3%Y2O3)	Instrumental para desbaste ósseo para tratamento de deformidades através da osteotomia
TI134.7632.115	FRESA PARA CRANIOTOMIA Ø3,18 X 115,0MM CTES - Z	AÇO INOX MARTENSÍTICO ASTM F899 E REVESTIMENTO DE ZIRCÔNIA - ZRO2(3%Y2O3)	Instrumental para desbaste ósseo para tratamento de deformidades através da osteotomia

TI134.7632.130	FRESA PARA CRANIOTOMIA Ø3,18 X 130,0MM CTES - Z	AÇO INOX MARTENSÍTICO ASTM F899 E REVESTIMENTO DE ZIRCÔNIA - ZRO2(3%Y2O3)	Instrumental para desbaste ósseo para tratamento de deformidades através da osteotomia
TI134.7718.045	FRESA CÔNICA PARA CRANIOTOMIA Ø1,8 X 45,0MM CTES - Z	AÇO INOX MARTENSÍTICO ASTM F899 E REVESTIMENTO DE ZIRCÔNIA - ZRO2(3%Y2O3)	Instrumental para desbaste ósseo para tratamento de deformidades através da osteotomia
TI134.7718.055	FRESA CÔNICA PARA CRANIOTOMIA Ø1,8 X 55,0MM CTES - Z	AÇO INOX MARTENSÍTICO ASTM F899 E REVESTIMENTO DE ZIRCÔNIA - ZRO2(3%Y2O3)	Instrumental para desbaste ósseo para tratamento de deformidades através da osteotomia
TI134.7718.065	FRESA CÔNICA PARA CRANIOTOMIA Ø1,8 X 65,0MM CTES - Z	AÇO INOX MARTENSÍTICO ASTM F899 E REVESTIMENTO DE ZIRCÔNIA - ZRO2(3%Y2O3)	Instrumental para desbaste ósseo para tratamento de deformidades através da osteotomia
TI134.7718.075	FRESA CÔNICA PARA CRANIOTOMIA Ø1,8 X 75,0MM CTES - Z	AÇO INOX MARTENSÍTICO ASTM F899 E REVESTIMENTO DE ZIRCÔNIA - ZRO2(3%Y2O3)	Instrumental para desbaste ósseo para tratamento de deformidades através da osteotomia
TI134.7718.085	FRESA CÔNICA PARA CRANIOTOMIA Ø1,8 X 85,0MM CTES - Z	AÇO INOX MARTENSÍTICO ASTM F899 E REVESTIMENTO DE ZIRCÔNIA - ZRO2(3%Y2O3)	Instrumental para desbaste ósseo para tratamento de deformidades através da osteotomia
TI134.7718.095	FRESA CÔNICA PARA CRANIOTOMIA Ø1,8 X 95,0MM CTES - Z	AÇO INOX MARTENSÍTICO ASTM F899 E REVESTIMENTO DE ZIRCÔNIA - ZRO2(3%Y2O3)	Instrumental para desbaste ósseo para tratamento de deformidades através da osteotomia
TI134.7718.105	FRESA CÔNICA PARA CRANIOTOMIA Ø1,8 X 105,0MM CTES - Z	AÇO INOX MARTENSÍTICO ASTM F899 E REVESTIMENTO DE ZIRCÔNIA - ZRO2(3%Y2O3)	Instrumental para desbaste ósseo para tratamento de deformidades através da osteotomia
TI134.7718.115	FRESA CÔNICA PARA CRANIOTOMIA Ø1,8 X 115,0MM CTES - Z	AÇO INOX MARTENSÍTICO ASTM F899 E REVESTIMENTO DE ZIRCÔNIA - ZRO2(3%Y2O3)	Instrumental para desbaste ósseo para tratamento de deformidades através da osteotomia
TI134.7718.130	FRESA CÔNICA PARA CRANIOTOMIA Ø1,8 X 130,0MM CTES - Z	AÇO INOX MARTENSÍTICO ASTM F899 E REVESTIMENTO DE ZIRCÔNIA - ZRO2(3%Y2O3)	Instrumental para desbaste ósseo para tratamento de deformidades através da osteotomia
TI134.7721.045	FRESA CÔNICA PARA CRANIOTOMIA Ø2,1 X 45,0MM CTES - Z	AÇO INOX MARTENSÍTICO ASTM F899 E REVESTIMENTO DE ZIRCÔNIA - ZRO2(3%Y2O3)	Instrumental para desbaste ósseo para tratamento de deformidades através da osteotomia
TI134.7721.055	FRESA CÔNICA PARA CRANIOTOMIA Ø2,1 X 55,0MM CTES - Z	AÇO INOX MARTENSÍTICO ASTM F899 E REVESTIMENTO DE ZIRCÔNIA - ZRO2(3%Y2O3)	Instrumental para desbaste ósseo para tratamento de deformidades através da osteotomia
TI134.7721.065	FRESA CÔNICA PARA CRANIOTOMIA Ø2,1 X 65,0MM CTES - Z	AÇO INOX MARTENSÍTICO ASTM F899 E REVESTIMENTO DE ZIRCÔNIA - ZRO2(3%Y2O3)	Instrumental para desbaste ósseo para tratamento de deformidades através da osteotomia
TI134.7721.075	FRESA CÔNICA PARA CRANIOTOMIA Ø2,1 X 75,0MM CTES - Z	AÇO INOX MARTENSÍTICO ASTM F899 E REVESTIMENTO DE ZIRCÔNIA - ZRO2(3%Y2O3)	Instrumental para desbaste ósseo para tratamento de deformidades através da osteotomia
TI134.7721.085	FRESA CÔNICA PARA CRANIOTOMIA Ø2,1 X 85,0MM CTES - Z	AÇO INOX MARTENSÍTICO ASTM F899 E REVESTIMENTO DE ZIRCÔNIA - ZRO2(3%Y2O3)	Instrumental para desbaste ósseo para tratamento de deformidades através da osteotomia
TI134.7721.095	FRESA CÔNICA PARA CRANIOTOMIA Ø2,1 X 95,0MM CTES - Z	AÇO INOX MARTENSÍTICO ASTM F899 E REVESTIMENTO DE ZIRCÔNIA - ZRO2(3%Y2O3)	Instrumental para desbaste ósseo para tratamento de deformidades através da osteotomia
TI134.7721.105	FRESA CÔNICA PARA CRANIOTOMIA Ø2,1 X 105,0MM CTES - Z	AÇO INOX MARTENSÍTICO ASTM F899 E REVESTIMENTO DE ZIRCÔNIA - ZRO2(3%Y2O3)	Instrumental para desbaste ósseo para tratamento de deformidades através da osteotomia
TI134.7721.115	FRESA CÔNICA PARA CRANIOTOMIA Ø2,1 X 115,0MM CTES - Z	AÇO INOX MARTENSÍTICO ASTM F899 E REVESTIMENTO DE ZIRCÔNIA - ZRO2(3%Y2O3)	Instrumental para desbaste ósseo para tratamento de deformidades através da osteotomia
TI134.7721.130	FRESA CÔNICA PARA CRANIOTOMIA Ø2,1 X 130,0MM CTES - Z	AÇO INOX MARTENSÍTICO ASTM F899 E REVESTIMENTO DE ZIRCÔNIA - ZRO2(3%Y2O3)	Instrumental para desbaste ósseo para tratamento de deformidades através da osteotomia
TI134.7732.045	FRESA CÔNICA PARA CRANIOTOMIA Ø3,18 X 45,0MM CTES - Z	AÇO INOX MARTENSÍTICO ASTM F899 E REVESTIMENTO DE ZIRCÔNIA - ZRO2(3%Y2O3)	Instrumental para desbaste ósseo para tratamento de deformidades através da osteotomia

TI134.7732.055	FRESA CÔNICA PARA CRANIOTOMIA Ø3,18 X 55,0MM CTES - Z	AÇO INOX MARTENSÍTICO ASTM F899 E REVESTIMENTO DE ZIRCÔNIA - ZRO2(3%Y2O3)	Instrumental para desbaste ósseo para tratamento de deformidades através da osteotomia
TI134.7732.065	FRESA CÔNICA PARA CRANIOTOMIA Ø3,18 X 65,0MM CTES - Z	AÇO INOX MARTENSÍTICO ASTM F899 E REVESTIMENTO DE ZIRCÔNIA - ZRO2(3%Y2O3)	Instrumental para desbaste ósseo para tratamento de deformidades através da osteotomia
TI134.7732.075	FRESA CÔNICA PARA CRANIOTOMIA Ø3,18 X 75,0MM CTES - Z	AÇO INOX MARTENSÍTICO ASTM F899 E REVESTIMENTO DE ZIRCÔNIA - ZRO2(3%Y2O3)	Instrumental para desbaste ósseo para tratamento de deformidades através da osteotomia
TI134.7732.085	FRESA CÔNICA PARA CRANIOTOMIA Ø3,18 X 85,0MM CTES - Z	AÇO INOX MARTENSÍTICO ASTM F899 E REVESTIMENTO DE ZIRCÔNIA - ZRO2(3%Y2O3)	Instrumental para desbaste ósseo para tratamento de deformidades através da osteotomia
TI134.7732.095	FRESA CÔNICA PARA CRANIOTOMIA Ø3,18 X 95,0MM CTES - Z	AÇO INOX MARTENSÍTICO ASTM F899 E REVESTIMENTO DE ZIRCÔNIA - ZRO2(3%Y2O3)	Instrumental para desbaste ósseo para tratamento de deformidades através da osteotomia
TI134.7732.105	FRESA CÔNICA PARA CRANIOTOMIA Ø3,18 X 105,0MM CTES - Z	AÇO INOX MARTENSÍTICO ASTM F899 E REVESTIMENTO DE ZIRCÔNIA - ZRO2(3%Y2O3)	Instrumental para desbaste ósseo para tratamento de deformidades através da osteotomia
TI134.7732.115	FRESA CÔNICA PARA CRANIOTOMIA Ø3,18 X 115,0MM CTES - Z	AÇO INOX MARTENSÍTICO ASTM F899 E REVESTIMENTO DE ZIRCÔNIA - ZRO2(3%Y2O3)	Instrumental para desbaste ósseo para tratamento de deformidades através da osteotomia
TI134.7732.130	FRESA CÔNICA PARA CRANIOTOMIA Ø3,18 X 130,0MM CTES - Z	AÇO INOX MARTENSÍTICO ASTM F899 E REVESTIMENTO DE ZIRCÔNIA - ZRO2(3%Y2O3)	Instrumental para desbaste ósseo para tratamento de deformidades através da osteotomia
TI134.7750.075	FRESA CÔNICA PARA CRANIOTOMIA Ø5,0 X 75,0MM CTES - Z	AÇO INOX MARTENSÍTICO ASTM F899 E REVESTIMENTO DE ZIRCÔNIA - ZRO2(3%Y2O3)	Instrumental para desbaste ósseo para tratamento de deformidades através da osteotomia
TI134.7750.080	FRESA CÔNICA PARA CRANIOTOMIA Ø5,0 X 80,0MM CTES - Z	AÇO INOX MARTENSÍTICO ASTM F899 E REVESTIMENTO DE ZIRCÔNIA - ZRO2(3%Y2O3)	Instrumental para desbaste ósseo para tratamento de deformidades através da osteotomia
TI134.7750.085	FRESA CÔNICA PARA CRANIOTOMIA Ø5,0 X 85,0MM CTES - Z	AÇO INOX MARTENSÍTICO ASTM F899 E REVESTIMENTO DE ZIRCÔNIA - ZRO2(3%Y2O3)	Instrumental para desbaste ósseo para tratamento de deformidades através da osteotomia
TI134.7809.045	BROCA Ø0,9 X 45,0MM CTES - Z	AÇO INOX MARTENSÍTICO ASTM F899 E REVESTIMENTO DE ZIRCÔNIA - ZRO2(3%Y2O3)	Instrumental para desbaste ósseo para tratamento de deformidades através da osteotomia
TI134.7809.055	BROCA Ø0,9 X 55,0MM CTES - Z	AÇO INOX MARTENSÍTICO ASTM F899 E REVESTIMENTO DE ZIRCÔNIA - ZRO2(3%Y2O3)	Instrumental para desbaste ósseo para tratamento de deformidades através da osteotomia
TI134.7809.070	BROCA Ø0,9 X 70,0MM CTES - Z	AÇO INOX MARTENSÍTICO ASTM F899 E REVESTIMENTO DE ZIRCÔNIA - ZRO2(3%Y2O3)	Instrumental para desbaste ósseo para tratamento de deformidades através da osteotomia
TI134.7809.095	BROCA Ø0,9 X 95,0MM CTES - Z	AÇO INOX MARTENSÍTICO ASTM F899 E REVESTIMENTO DE ZIRCÔNIA - ZRO2(3%Y2O3)	Instrumental para desbaste ósseo para tratamento de deformidades através da osteotomia
TI134.7809.110	BROCA Ø0,9 X 110,0MM CTES - Z	AÇO INOX MARTENSÍTICO ASTM F899 E REVESTIMENTO DE ZIRCÔNIA - ZRO2(3%Y2O3)	Instrumental para desbaste ósseo para tratamento de deformidades através da osteotomia
TI134.7809.115	BROCA Ø0,9 X 115,0MM CTES - Z	AÇO INOX MARTENSÍTICO ASTM F899 E REVESTIMENTO DE ZIRCÔNIA - ZRO2(3%Y2O3)	Instrumental para desbaste ósseo para tratamento de deformidades através da osteotomia
TI134.7809.120	BROCA Ø0,9 X 120,0MM CTES - Z	AÇO INOX MARTENSÍTICO ASTM F899 E REVESTIMENTO DE ZIRCÔNIA - ZRO2(3%Y2O3)	Instrumental para desbaste ósseo para tratamento de deformidades através da osteotomia
TI134.7809.125	BROCA Ø0,9 X 125,0MM CTES - Z	AÇO INOX MARTENSÍTICO ASTM F899 E REVESTIMENTO DE ZIRCÔNIA - ZRO2(3%Y2O3)	Instrumental para desbaste ósseo para tratamento de deformidades através da osteotomia
TI134.7809.150	BROCA Ø0,9 X 150,0MM CTES - Z	AÇO INOX MARTENSÍTICO ASTM F899 E REVESTIMENTO DE ZIRCÔNIA - ZRO2(3%Y2O3)	Instrumental para desbaste ósseo para tratamento de deformidades através da osteotomia
TI134.7809.155	BROCA Ø0,9 X 155,0MM CTES - Z	AÇO INOX MARTENSÍTICO ASTM F899 E REVESTIMENTO DE ZIRCÔNIA - ZRO2(3%Y2O3)	Instrumental para desbaste ósseo para tratamento de deformidades através da osteotomia
TI134.7809.180	BROCA Ø0,9 X 180,0MM CTES - Z	AÇO INOX MARTENSÍTICO ASTM F899 E REVESTIMENTO DE ZIRCÔNIA - ZRO2(3%Y2O3)	Instrumental para desbaste ósseo para tratamento de deformidades através da osteotomia
TI134.7810.045	BROCA Ø1,0 X 45,0MM CTES - Z	AÇO INOX MARTENSÍTICO ASTM F899 E REVESTIMENTO DE ZIRCÔNIA - ZRO2(3%Y2O3)	Instrumental para desbaste ósseo para tratamento de deformidades através da osteotomia
TI134.7810.055	BROCA Ø1,0 X 55,0MM CTES - Z	AÇO INOX MARTENSÍTICO ASTM F899 E REVESTIMENTO DE ZIRCÔNIA - ZRO2(3%Y2O3)	Instrumental para desbaste ósseo para tratamento de deformidades através da osteotomia

TI134.7817.155	BROCA Ø1,7 X 155,0MM CTES - Z	AÇO INOX MARTENSÍTICO ASTM F899 E REVESTIMENTO DE ZIRCÔNIA - ZRO2(3%Y2O3)	Instrumental para desbaste ósseo para tratamento de deformidades através da osteotomia
TI134.7817.180	BROCA Ø1,7 X 180,0MM CTES - Z	AÇO INOX MARTENSÍTICO ASTM F899 E REVESTIMENTO DE ZIRCÔNIA - ZRO2(3%Y2O3)	Instrumental para desbaste ósseo para tratamento de deformidades através da osteotomia
TI134.7818.045	BROCA Ø1,8 X 45,0MM CTES - Z	AÇO INOX MARTENSÍTICO ASTM F899 E REVESTIMENTO DE ZIRCÔNIA - ZRO2(3%Y2O3)	Instrumental para desbaste ósseo para tratamento de deformidades através da osteotomia
TI134.7818.055	BROCA Ø1,8 X 55,0MM CTES - Z	AÇO INOX MARTENSÍTICO ASTM F899 E REVESTIMENTO DE ZIRCÔNIA - ZRO2(3%Y2O3)	Instrumental para desbaste ósseo para tratamento de deformidades através da osteotomia
TI134.7818.070	BROCA Ø1,8 X 70,0MM CTES - Z	AÇO INOX MARTENSÍTICO ASTM F899 E REVESTIMENTO DE ZIRCÔNIA - ZRO2(3%Y2O3)	Instrumental para desbaste ósseo para tratamento de deformidades através da osteotomia
TI134.7818.095	BROCA Ø1,8 X 95,0MM CTES - Z	AÇO INOX MARTENSÍTICO ASTM F899 E REVESTIMENTO DE ZIRCÔNIA - ZRO2(3%Y2O3)	Instrumental para desbaste ósseo para tratamento de deformidades através da osteotomia
TI134.7818.110	BROCA Ø1,8 X 110,0MM CTES - Z	AÇO INOX MARTENSÍTICO ASTM F899 E REVESTIMENTO DE ZIRCÔNIA - ZRO2(3%Y2O3)	Instrumental para desbaste ósseo para tratamento de deformidades através da osteotomia
TI134.7818.115	BROCA Ø1,8 X 115,0MM CTES - Z	AÇO INOX MARTENSÍTICO ASTM F899 E REVESTIMENTO DE ZIRCÔNIA - ZRO2(3%Y2O3)	Instrumental para desbaste ósseo para tratamento de deformidades através da osteotomia
TI134.7818.120	BROCA Ø1,8 X 120,0MM CTES - Z	AÇO INOX MARTENSÍTICO ASTM F899 E REVESTIMENTO DE ZIRCÔNIA - ZRO2(3%Y2O3)	Instrumental para desbaste ósseo para tratamento de deformidades através da osteotomia
TI134.7818.125	BROCA Ø1,8 X 125,0MM CTES - Z	AÇO INOX MARTENSÍTICO ASTM F899 E REVESTIMENTO DE ZIRCÔNIA - ZRO2(3%Y2O3)	Instrumental para desbaste ósseo para tratamento de deformidades através da osteotomia
TI134.7818.150	BROCA Ø1,8 X 150,0MM CTES - Z	AÇO INOX MARTENSÍTICO ASTM F899 E REVESTIMENTO DE ZIRCÔNIA - ZRO2(3%Y2O3)	Instrumental para desbaste ósseo para tratamento de deformidades através da osteotomia
TI134.7818.155	BROCA Ø1,8 X 155,0MM CTES - Z	AÇO INOX MARTENSÍTICO ASTM F899 E REVESTIMENTO DE ZIRCÔNIA - ZRO2(3%Y2O3)	Instrumental para desbaste ósseo para tratamento de deformidades através da osteotomia
TI134.7818.180	BROCA Ø1,8 X 180,0MM CTES - Z	AÇO INOX MARTENSÍTICO ASTM F899 E REVESTIMENTO DE ZIRCÔNIA - ZRO2(3%Y2O3)	Instrumental para desbaste ósseo para tratamento de deformidades através da osteotomia
TI134.7819.045	BROCA Ø1,9 X 45,0MM CTES - Z	AÇO INOX MARTENSÍTICO ASTM F899 E REVESTIMENTO DE ZIRCÔNIA - ZRO2(3%Y2O3)	Instrumental para desbaste ósseo para tratamento de deformidades através da osteotomia
TI134.7819.055	BROCA Ø1,9 X 55,0MM CTES - Z	AÇO INOX MARTENSÍTICO ASTM F899 E REVESTIMENTO DE ZIRCÔNIA - ZRO2(3%Y2O3)	Instrumental para desbaste ósseo para tratamento de deformidades através da osteotomia
TI134.7819.070	BROCA Ø1,9 X 70,0MM CTES - Z	AÇO INOX MARTENSÍTICO ASTM F899 E REVESTIMENTO DE ZIRCÔNIA - ZRO2(3%Y2O3)	Instrumental para desbaste ósseo para tratamento de deformidades através da osteotomia
TI134.7819.095	BROCA Ø1,9 X 95,0MM CTES - Z	AÇO INOX MARTENSÍTICO ASTM F899 E REVESTIMENTO DE ZIRCÔNIA - ZRO2(3%Y2O3)	Instrumental para desbaste ósseo para tratamento de deformidades através da osteotomia
TI134.7819.110	BROCA Ø1,9 X 110,0MM CTES - Z	AÇO INOX MARTENSÍTICO ASTM F899 E REVESTIMENTO DE ZIRCÔNIA - ZRO2(3%Y2O3)	Instrumental para desbaste ósseo para tratamento de deformidades através da osteotomia
TI134.7819.115	BROCA Ø1,9 X 115,0MM CTES - Z	AÇO INOX MARTENSÍTICO ASTM F899 E REVESTIMENTO DE ZIRCÔNIA - ZRO2(3%Y2O3)	Instrumental para desbaste ósseo para tratamento de deformidades através da osteotomia
TI134.7819.120	BROCA Ø1,9 X 120,0MM CTES - Z	AÇO INOX MARTENSÍTICO ASTM F899 E REVESTIMENTO DE ZIRCÔNIA - ZRO2(3%Y2O3)	Instrumental para desbaste ósseo para tratamento de deformidades através da osteotomia
TI134.7819.125	BROCA Ø1,9 X 125,0MM CTES - Z	AÇO INOX MARTENSÍTICO ASTM F899 E REVESTIMENTO DE ZIRCÔNIA - ZRO2(3%Y2O3)	Instrumental para desbaste ósseo para tratamento de deformidades através da osteotomia
TI134.7819.150	BROCA Ø1,9 X 150,0MM CTES - Z	AÇO INOX MARTENSÍTICO ASTM F899 E REVESTIMENTO DE ZIRCÔNIA - ZRO2(3%Y2O3)	Instrumental para desbaste ósseo para tratamento de deformidades através da osteotomia
TI134.7819.155	BROCA Ø1,9 X 155,0MM CTES - Z	AÇO INOX MARTENSÍTICO ASTM F899 E REVESTIMENTO DE ZIRCÔNIA - ZRO2(3%Y2O3)	Instrumental para desbaste ósseo para tratamento de deformidades através da osteotomia
TI134.7819.180	BROCA Ø1,9 X 180,0MM CTES - Z	AÇO INOX MARTENSÍTICO ASTM F899 E REVESTIMENTO DE ZIRCÔNIA - ZRO2(3%Y2O3)	Instrumental para desbaste ósseo para tratamento de deformidades através da osteotomia
TI134.7820.045	BROCA Ø2,0 X 45,0MM CTES - Z	AÇO INOX MARTENSÍTICO ASTM F899 E REVESTIMENTO DE ZIRCÔNIA - ZRO2(3%Y2O3)	Instrumental para desbaste ósseo para tratamento de deformidades através da osteotomia
TI134.7820.055	BROCA Ø2,0 X 55,0MM CTES - Z	AÇO INOX MARTENSÍTICO ASTM F899 E REVESTIMENTO DE ZIRCÔNIA - ZRO2(3%Y2O3)	Instrumental para desbaste ósseo para tratamento de deformidades através da osteotomia
TI134.7820.070	BROCA Ø2,0 X 70,0MM CTES - Z	AÇO INOX MARTENSÍTICO ASTM F899 E REVESTIMENTO DE ZIRCÔNIA - ZRO2(3%Y2O3)	Instrumental para desbaste ósseo para tratamento de deformidades através da osteotomia
TI134.7820.095	BROCA Ø2,0 X 95,0MM CTES - Z	AÇO INOX MARTENSÍTICO ASTM F899 E REVESTIMENTO DE ZIRCÔNIA - ZRO2(3%Y2O3)	Instrumental para desbaste ósseo para tratamento de deformidades através da osteotomia

TI134.7822.180	BROCA Ø2,2 X 180,0MM CTES - Z	AÇO INOX MARTENSÍTICO ASTM F899 E REVESTIMENTO DE ZIRCÔNIA - ZRO2(3%Y2O3)	Instrumental para desbaste ósseo para tratamento de deformidades através da osteotomia
TI134.7823.045	BROCA Ø2,3 X 45,0MM CTES - Z	AÇO INOX MARTENSÍTICO ASTM F899 E REVESTIMENTO DE ZIRCÔNIA - ZRO2(3%Y2O3)	Instrumental para desbaste ósseo para tratamento de deformidades através da osteotomia
TI134.7823.055	BROCA Ø2,3 X 55,0MM CTES - Z	AÇO INOX MARTENSÍTICO ASTM F899 E REVESTIMENTO DE ZIRCÔNIA - ZRO2(3%Y2O3)	Instrumental para desbaste ósseo para tratamento de deformidades através da osteotomia
TI134.7823.070	BROCA Ø2,3 X 70,0MM CTES - Z	AÇO INOX MARTENSÍTICO ASTM F899 E REVESTIMENTO DE ZIRCÔNIA - ZRO2(3%Y2O3)	Instrumental para desbaste ósseo para tratamento de deformidades através da osteotomia
TI134.7823.095	BROCA Ø2,3 X 95,0MM CTES - Z	AÇO INOX MARTENSÍTICO ASTM F899 E REVESTIMENTO DE ZIRCÔNIA - ZRO2(3%Y2O3)	Instrumental para desbaste ósseo para tratamento de deformidades através da osteotomia
TI134.7823.110	BROCA Ø2,3 X 110,0MM CTES - Z	AÇO INOX MARTENSÍTICO ASTM F899 E REVESTIMENTO DE ZIRCÔNIA - ZRO2(3%Y2O3)	Instrumental para desbaste ósseo para tratamento de deformidades através da osteotomia
TI134.7823.115	BROCA Ø2,3 X 115,0MM CTES - Z	AÇO INOX MARTENSÍTICO ASTM F899 E REVESTIMENTO DE ZIRCÔNIA - ZRO2(3%Y2O3)	Instrumental para desbaste ósseo para tratamento de deformidades através da osteotomia
TI134.7823.120	BROCA Ø2,3 X 120,0MM CTES - Z	AÇO INOX MARTENSÍTICO ASTM F899 E REVESTIMENTO DE ZIRCÔNIA - ZRO2(3%Y2O3)	Instrumental para desbaste ósseo para tratamento de deformidades através da osteotomia
TI134.7823.125	BROCA Ø2,3 X 125,0MM CTES - Z	AÇO INOX MARTENSÍTICO ASTM F899 E REVESTIMENTO DE ZIRCÔNIA - ZRO2(3%Y2O3)	Instrumental para desbaste ósseo para tratamento de deformidades através da osteotomia
TI134.7823.150	BROCA Ø2,3 X 150,0MM CTES - Z	AÇO INOX MARTENSÍTICO ASTM F899 E REVESTIMENTO DE ZIRCÔNIA - ZRO2(3%Y2O3)	Instrumental para desbaste ósseo para tratamento de deformidades através da osteotomia
TI134.7823.155	BROCA Ø2,3 X 155,0MM CTES - Z	AÇO INOX MARTENSÍTICO ASTM F899 E REVESTIMENTO DE ZIRCÔNIA - ZRO2(3%Y2O3)	Instrumental para desbaste ósseo para tratamento de deformidades através da osteotomia
TI134.7823.180	BROCA Ø2,3 X 180,0MM CTES - Z	AÇO INOX MARTENSÍTICO ASTM F899 E REVESTIMENTO DE ZIRCÔNIA - ZRO2(3%Y2O3)	Instrumental para desbaste ósseo para tratamento de deformidades através da osteotomia
TI134.7827.045	BROCA Ø2,7 X 45,0MM CTES - Z	AÇO INOX MARTENSÍTICO ASTM F899 E REVESTIMENTO DE ZIRCÔNIA - ZRO2(3%Y2O3)	Instrumental para desbaste ósseo para tratamento de deformidades através da osteotomia
TI134.7827.055	BROCA Ø2,7 X 55,0MM CTES - Z	AÇO INOX MARTENSÍTICO ASTM F899 E REVESTIMENTO DE ZIRCÔNIA - ZRO2(3%Y2O3)	Instrumental para desbaste ósseo para tratamento de deformidades através da osteotomia
TI134.7827.070	BROCA Ø2,7 X 70,0MM CTES - Z	AÇO INOX MARTENSÍTICO ASTM F899 E REVESTIMENTO DE ZIRCÔNIA - ZRO2(3%Y2O3)	Instrumental para desbaste ósseo para tratamento de deformidades através da osteotomia
TI134.7827.095	BROCA Ø2,7 X 95,0MM CTES - Z	AÇO INOX MARTENSÍTICO ASTM F899 E REVESTIMENTO DE ZIRCÔNIA - ZRO2(3%Y2O3)	Instrumental para desbaste ósseo para tratamento de deformidades através da osteotomia
TI134.7827.110	BROCA Ø2,7 X 110,0MM CTES - Z	AÇO INOX MARTENSÍTICO ASTM F899 E REVESTIMENTO DE ZIRCÔNIA - ZRO2(3%Y2O3)	Instrumental para desbaste ósseo para tratamento de deformidades através da osteotomia
TI134.7827.115	BROCA Ø2,7 X 115,0MM CTES - Z	AÇO INOX MARTENSÍTICO ASTM F899 E REVESTIMENTO DE ZIRCÔNIA - ZRO2(3%Y2O3)	Instrumental para desbaste ósseo para tratamento de deformidades através da osteotomia
TI134.7827.120	BROCA Ø2,7 X 120,0MM CTES - Z	AÇO INOX MARTENSÍTICO ASTM F899 E REVESTIMENTO DE ZIRCÔNIA - ZRO2(3%Y2O3)	Instrumental para desbaste ósseo para tratamento de deformidades através da osteotomia
TI134.7827.125	BROCA Ø2,7 X 125,0MM CTES - Z	AÇO INOX MARTENSÍTICO ASTM F899 E REVESTIMENTO DE ZIRCÔNIA - ZRO2(3%Y2O3)	Instrumental para desbaste ósseo para tratamento de deformidades através da osteotomia
TI134.7827.150	BROCA Ø2,7 X 150,0MM CTES - Z	AÇO INOX MARTENSÍTICO ASTM F899 E REVESTIMENTO DE ZIRCÔNIA - ZRO2(3%Y2O3)	Instrumental para desbaste ósseo para tratamento de deformidades através da osteotomia
TI134.7827.155	BROCA Ø2,7 X 155,0MM CTES - Z	AÇO INOX MARTENSÍTICO ASTM F899 E REVESTIMENTO DE ZIRCÔNIA - ZRO2(3%Y2O3)	Instrumental para desbaste ósseo para tratamento de deformidades através da osteotomia
TI134.7827.180	BROCA Ø2,7 X 180,0MM CTES - Z	AÇO INOX MARTENSÍTICO ASTM F899 E REVESTIMENTO DE ZIRCÔNIA - ZRO2(3%Y2O3)	Instrumental para desbaste ósseo para tratamento de deformidades através da osteotomia
TI134.7832.045	BROCA Ø3,2 X 45,0MM CTES - Z	AÇO INOX MARTENSÍTICO ASTM F899 E REVESTIMENTO DE ZIRCÔNIA - ZRO2(3%Y2O3)	Instrumental para desbaste ósseo para tratamento de deformidades através da osteotomia
TI134.7832.055	BROCA Ø3,2 X 55,0MM CTES - Z	AÇO INOX MARTENSÍTICO ASTM F899 E REVESTIMENTO DE ZIRCÔNIA - ZRO2(3%Y2O3)	Instrumental para desbaste ósseo para tratamento de deformidades através da osteotomia
TI134.7832.070	BROCA Ø3,2 X 70,0MM CTES - Z	AÇO INOX MARTENSÍTICO ASTM F899 E REVESTIMENTO DE ZIRCÔNIA - ZRO2(3%Y2O3)	Instrumental para desbaste ósseo para tratamento de deformidades através da osteotomia
TI134.7832.095	BROCA Ø3,2 X 95,0MM CTES - Z	AÇO INOX MARTENSÍTICO ASTM F899 E REVESTIMENTO DE ZIRCÔNIA - ZRO2(3%Y2O3)	Instrumental para desbaste ósseo para tratamento de deformidades através da osteotomia
TI134.7832.110	BROCA Ø3,2 X 110,0MM CTES - Z	AÇO INOX MARTENSÍTICO ASTM F899 E REVESTIMENTO DE ZIRCÔNIA - ZRO2(3%Y2O3)	Instrumental para desbaste ósseo para tratamento de deformidades através da osteotomia

TI134.7832.115	BROCA Ø3,2 X 115,0MM CTES - Z	AÇO INOX MARTENSÍTICO ASTM F899 E REVESTIMENTO DE ZIRCÔNIA - ZRO2(3%Y2O3)	Instrumental para desbaste ósseo para tratamento de deformidades através da osteotomia
TI134.7832.120	BROCA Ø3,2 X 120,0MM CTES - Z	AÇO INOX MARTENSÍTICO ASTM F899 E REVESTIMENTO DE ZIRCÔNIA - ZRO2(3%Y2O3)	Instrumental para desbaste ósseo para tratamento de deformidades através da osteotomia
TI134.7832.125	BROCA Ø3,2 X 125,0MM CTES - Z	AÇO INOX MARTENSÍTICO ASTM F899 E REVESTIMENTO DE ZIRCÔNIA - ZRO2(3%Y2O3)	Instrumental para desbaste ósseo para tratamento de deformidades através da osteotomia
TI134.7832.150	BROCA Ø3,2 X 150,0MM CTES - Z	AÇO INOX MARTENSÍTICO ASTM F899 E REVESTIMENTO DE ZIRCÔNIA - ZRO2(3%Y2O3)	Instrumental para desbaste ósseo para tratamento de deformidades através da osteotomia
TI134.7832.155	BROCA Ø3,2 X 155,0MM CTES - Z	AÇO INOX MARTENSÍTICO ASTM F899 E REVESTIMENTO DE ZIRCÔNIA - ZRO2(3%Y2O3)	Instrumental para desbaste ósseo para tratamento de deformidades através da osteotomia
TI134.7832.180	BROCA Ø3,2 X 180,0MM CTES - Z	AÇO INOX MARTENSÍTICO ASTM F899 E REVESTIMENTO DE ZIRCÔNIA - ZRO2(3%Y2O3)	Instrumental para desbaste ósseo para tratamento de deformidades através da osteotomia
TI134.7835.045	BROCA Ø3,5 X 45,0MM CTES - Z	AÇO INOX MARTENSÍTICO ASTM F899 E REVESTIMENTO DE ZIRCÔNIA - ZRO2(3%Y2O3)	Instrumental para desbaste ósseo para tratamento de deformidades através da osteotomia
TI134.7835.055	BROCA Ø3,5 X 55,0MM CTES - Z	AÇO INOX MARTENSÍTICO ASTM F899 E REVESTIMENTO DE ZIRCÔNIA - ZRO2(3%Y2O3)	Instrumental para desbaste ósseo para tratamento de deformidades através da osteotomia
TI134.7835.070	BROCA Ø3,5 X 70,0MM CTES - Z	AÇO INOX MARTENSÍTICO ASTM F899 E REVESTIMENTO DE ZIRCÔNIA - ZRO2(3%Y2O3)	Instrumental para desbaste ósseo para tratamento de deformidades através da osteotomia
TI134.7835.095	BROCA Ø3,5 X 95,0MM CTES - Z	AÇO INOX MARTENSÍTICO ASTM F899 E REVESTIMENTO DE ZIRCÔNIA - ZRO2(3%Y2O3)	Instrumental para desbaste ósseo para tratamento de deformidades através da osteotomia
TI134.7835.110	BROCA Ø3,5 X 110,0MM CTES - Z	AÇO INOX MARTENSÍTICO ASTM F899 E REVESTIMENTO DE ZIRCÔNIA - ZRO2(3%Y2O3)	Instrumental para desbaste ósseo para tratamento de deformidades através da osteotomia
TI134.7835.115	BROCA Ø3,5 X 115,0MM CTES - Z	AÇO INOX MARTENSÍTICO ASTM F899 E REVESTIMENTO DE ZIRCÔNIA - ZRO2(3%Y2O3)	Instrumental para desbaste ósseo para tratamento de deformidades através da osteotomia
TI134.7835.120	BROCA Ø3,5 X 120,0MM CTES - Z	AÇO INOX MARTENSÍTICO ASTM F899 E REVESTIMENTO DE ZIRCÔNIA - ZRO2(3%Y2O3)	Instrumental para desbaste ósseo para tratamento de deformidades através da osteotomia
TI134.7835.125	BROCA Ø3,5 X 125,0MM CTES - Z	AÇO INOX MARTENSÍTICO ASTM F899 E REVESTIMENTO DE ZIRCÔNIA - ZRO2(3%Y2O3)	Instrumental para desbaste ósseo para tratamento de deformidades através da osteotomia
TI134.7835.150	BROCA Ø3,5 X 150,0MM CTES - Z	AÇO INOX MARTENSÍTICO ASTM F899 E REVESTIMENTO DE ZIRCÔNIA - ZRO2(3%Y2O3)	Instrumental para desbaste ósseo para tratamento de deformidades através da osteotomia
TI134.7835.155	BROCA Ø3,5 X 155,0MM CTES - Z	AÇO INOX MARTENSÍTICO ASTM F899 E REVESTIMENTO DE ZIRCÔNIA - ZRO2(3%Y2O3)	Instrumental para desbaste ósseo para tratamento de deformidades através da osteotomia
TI134.7835.180	BROCA Ø3,5 X 180,0MM CTES - Z	AÇO INOX MARTENSÍTICO ASTM F899 E REVESTIMENTO DE ZIRCÔNIA - ZRO2(3%Y2O3)	Instrumental para desbaste ósseo para tratamento de deformidades através da osteotomia

Formas de apresentação comercial do Produto:

A Família de Brocas e Fresas Cirúrgicas recobertas com ZIRCÔNIA Estéreis - Techimport são embalados individualmente em blister primário e secundário, ambos fabricados em pet (Polietileno tereftalato) virgem conformado por termoformagem e selados por barreiras de papel Tyvek. Os blisters são colocados em caixa de papel Kraft junto com os rótulos de rastreabilidade.

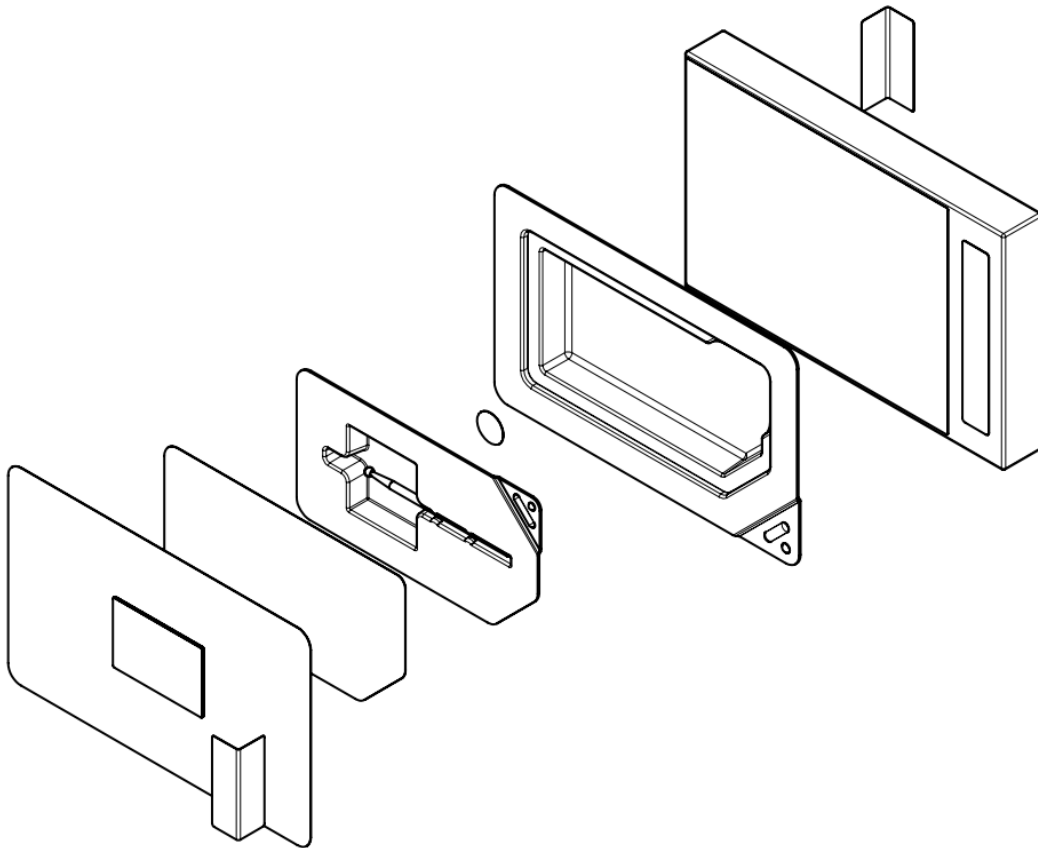


Figura 1 - Representação do blister e sua ordem de montagem

O produto médico é colocado no blister primário e selado. Em seguida, o blister primário é colocado no blister secundário e selado, conforme sequência indicado na figura 1. Os blisters contendo o produto é colocado dentro da caixa individual:



Figura 2 - Representação da embalagem contendo o produto e os rótulos

Identificação:

Os instrumentais são identificados, através de gravação a laser, com as seguintes informações:

- Logomarca da empresa TECHIMPORT;
- Código do Instrumental com as iniciais TI seguidos por dez dígitos, separados por pontos, exemplo: Cód. TIXXX.XXXX.XXX;
- Lote, constituído por duas letras, referentes ao controle interno do ano e mês de fabricação, e três números sequenciais, exemplo: Lote ABXXX.

Indicação de uso/Princípio de funcionamento/Mecanismo de ação:

Indicado para cortar e desgastar ossos e tecidos enrijecidos em implantologia, cirurgia oral, cirurgia ortodôntica e cirurgia periodontal. Para verificar a indicação de uso visualizar a tabela 1 no início dessa instrução.

Composição:

As composições (Matérias primas) dos produtos estão descritas na tabela 1 no início dessa instrução.

Prazo de validade e reprocessamento:

Prazo de validade dos instrumentais é de 3 anos após a data de esterilização.

A TECHIMPORT recomenda o uso único dos instrumentais cirúrgicos estéreis. As reutilizações dos instrumentais podem causar danos ao paciente, como, por exemplo, necrose térmica do osso.

Condições de armazenamento:

Os dispositivos deverão ser armazenados em local limpo, seco e a uma temperatura adequada. Cuidados com o recebimento, estocagem, transporte, limpeza e conservação das referências do lote devem ser adotados em conjunto com as Boas Práticas de Armazenamento e Distribuição de Produtos Médicos e conforme as diretrizes da RDC-16/13.

Condições para transporte:

Transportar com cuidado para evitar a queda e atrito a fim de não danificar a embalagem e o dispositivo. Cuidados com o recebimento, estocagem, transporte, limpeza e conservação das referências do lote devem ser adotados em conjunto com as Boas Práticas de Armazenamento e Distribuição de Produtos Médicos e conforme as diretrizes da RDC-16/13.

Condições de manipulação:

Todos os modelos de Brocas e Fresas Cirúrgicas recobertas com ZIRCÔNIA Estéreis - Techimport são comercializados estéreis, por Gás Oxido de Etileno. Antes do uso, a embalagem deve ser inspecionada a fim de verificar se não há rupturas ou danos.

Armazenamento e manuseio

- Armazenar e transportar em local seco e fresco, com temperatura ambiente (Máx. 35°C) e umidade relativa de 30% e ao abrigo da luz solar direta.
- Os produtos devem ser armazenados na embalagem original, em local fresco e seco e protegidos da poeira e da luz solar direta.
- Proteger os produtos de arranhões e amassamentos.
- Tenha extremo cuidado no manuseio e armazenagem dos produtos.
- Não permita o contato com metal e outros objetos que possam comprometer o uso apropriado final.
- Os produtos devem ser protegidos durante a armazenagem de ambientes corrosivos tais como: ar salgado, umidade, etc.
- O produto deve ser usado somente em suas condições originais. Qualquer mudança feita pelo usuário pode levar à falha do produto.
- Tenha extremo cuidado ao manusear os produtos. Riscos na superfície dos componentes podem causar rachaduras que podem significativamente reduzir as características de uso do produto e particularmente resistência à corrosão.
- No caso de ocorrer algum dano no produto antes de ser utilizado (seja por quedas ou riscos), este deve ser devolvido a TECHIMPORT, que estabeleceu um procedimento específico para o recebimento de devolução deste material.
- Siga as regras específicas de compatibilidade dos componentes definidas na literatura e técnicas cirúrgicas.
- O planejamento pré-operatório usando radiografias permite a determinação dos tamanhos dos componentes.
- As Brocas e Fresas Cirúrgicas recobertas com ZIRCÔNIA Estéreis - Techimport são fornecidos em sua embalagem original e estéreis.

As etiquetas de rastreabilidade devem seguir o produto em todas as fases cirúrgicas. Caso o produto não tenha sido utilizado durante a cirurgia e estando fora de sua embalagem o mesmo deverá ser descartado e de forma alguma ser utilizado. Maiores detalhes ver item “DESCARTE DO DISPOSITIVO”.

Descarte do Dispositivo:

Quando necessário o descarte do instrumental cirúrgico, deverão ser seguidos procedimentos definidos no Plano de Gerenciamento de Resíduos de Serviços de Saúde (PGRSS) (RDC 306, de 07/12/2004) estabelecido pelo hospital dando o melhor destino ao material extraído, que se caracteriza como lixo hospitalar potencialmente contaminante.

Esses dispositivos devem ser inutilizados/descharacterizados para uso antes do descarte. A descaracterização do produto médico é de inteira responsabilidade da instituição hospitalar, assim como os métodos e procedimentos de descarte utilizados. Entretanto, a Techimport recomenda que tais produtos médicos sejam deformados mecanicamente, através da utilização de prensa de impacto, martelo ou marreta. Em seguida, os produtos médicos devem ser identificados de forma clara e visível, indicando a sua situação, ou seja, impróprio ao uso.

Descartar todo resíduo perfuro cortante e abrasivo, inclusive os que não foram usados, em recipiente exclusivo, resistente à perfuração e com tampa, sem ultrapassar o limite de 2/3 da capacidade total.

Para o envio desses produtos médicos utilizados em cirurgia ao fabricante, devem ser utilizadas embalagens que mantenham a integridade dos mesmos. Na embalagem devem constar informações sobre as condições desses produtos, tais como: método de limpeza e desinfecção utilizada, assim como, a identificação dos mesmos.

Advertências:

Existem instrumentos cirúrgicos apropriados para cada etapa da cirurgia. O desgaste habitual, o exercício de forças excessivas e o uso de instrumentos para fins excluídos ao projeto podem prejudicar a evolução do procedimento. Os instrumentais são componentes metálicos que estão sujeitos a importantes solicitações mecânicas durante o uso. Caso ocorram variações no desempenho pretendido, perda de precisão, instabilidade ou falta de corte, o componente deve ser imediatamente descartado.

Precauções:

As embalagens auxiliam na conservação, manutenção e no transporte do produto. As embalagens são apropriadas e extremamente protetoras.

Os Instrumentais para reposição são embalados em embalagens plásticas e rotulados com identificação do produto (nome do produto), responsável técnico, prazo de validade (3 anos após esterilização), código do produto, número de lote, número do registro do produto no Ministério da Saúde, todos os dados da empresa.

Efeitos adversos:

Em casos de evento adverso ou queixa técnica o cirurgião responsável ou o profissional da saúde deverá fazer a comunicação através do Sistema de Notificações em Vigilância Sanitária no sitio da ANVISA: <http://portal.anvisa.gov.br/notificacoes/produtos>

Fabricado por:

TECHIMPORT TECNOLOGIA EM IMPLANTES ORTOPÉDICOS LTDA. Rodovia Washington Luiz, Km 172, Rua 06 - Jardim Anhanguera Condomínio Conpark - Caixa Postal 223 - Rio Claro/SP Telefone: +55 19 3522-9500 Site: www.techimportimplantes.com.br

Luiz Fernando Santo
Responsável Legal

Eduardo Henrique Silva Wolf
Responsável Técnico
CREA-SP: 5070056408