

INSTRUÇÃO DE USO

Nome Técnico: Implante para Ligamento

Nome Comercial: Endobutton Laço Duplo Ajustável KNOTTECH

Registro ANVISA n. 81118460080

Responsável técnico: Eduardo Henrique Silva Wolf - CREA-SP: 5070056408

DESCRIÇÃO DO PRODUTO MÉDICO

A Família de Endobutton Laço Duplo Ajustável KNOTTECH possuem 2 modelos comerciais para uma melhor opção de reconstrução do ligamento anterior. A figura 1 mostra o **Endobutton Laço Duplo Ajustável KNOTTECH**:

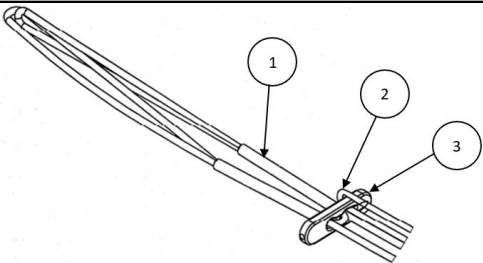
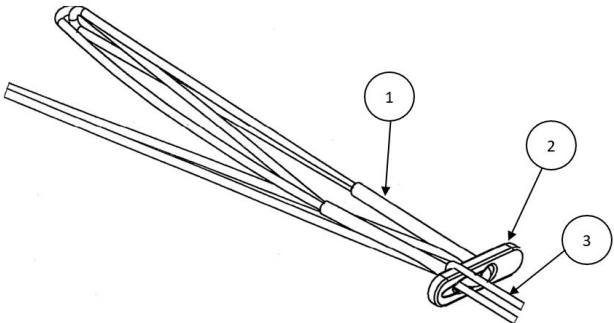


Figura 1 - Endobutton Laço Duplo Ajustável KNOTTECH

O **Endobutton Laço Duplo Ajustável KNOTTECH** é composto por placas fabricadas em titânio liga ASTM F136, fios de sutura USP 6 e USP 7 fabricados em Polietileno entrançado de elevado peso molecular-UHMWPE. Como principais características, essa sutura apresenta excelente resistência à flexão, excelente resistência à abrasão, maior quando comparado ao poliéster. O **Endobutton Laço Duplo Ajustável KNOTTECH** são fornecidos na condição estéril, sendo que o método de esterilização empregado é dado através da submissão do produto à presença de óxido de etileno (E.T.O.). As características do **Endobutton Laço Duplo Ajustável KNOTTECH** estão descritos na tabela 1:

TABELA DE CÓDIGOS E DESCRIÇÕES

Tabela 1: Relação de Modelos Comerciais – Endobutton Laço Duplo Ajustável KNOTTECH

Código	Descrição	Imagem	Componentes			Matéria-prima
			N.	Sub código	Descrição	
TI032.0001.000	Endobutton Laço Duplo Ajustável Knottech		1	TI032.0001.000A	Fio laço duplo Ajustável Knottech USP7 x 1180mm – Branco e azul	Polietileno entrançado de elevado peso molecular - UHMWPE - NBR 13904
			2	TI032.0001.100A	Placa para endobutton Laço duplo Knottech (comprimento: 13mm / Largura: 3,40mm / Espessura: 1,50mm)	Ti-6Al-4V (ASTM F136)
			3	TI032.0001.100B	Fio auxiliar Knottech USP 6 x 960mm - Branco	Polietileno entrançado de elevado peso molecular - UHMWPE - NBR 13904
TI032.0001.004	Endobutton Laço Duplo Ajustável Invertido Knottech		1	TI032.0001.004A	Fio laço duplo Ajustável Invertido Knottech USP 7x 1180mm– Branco e azul	Polietileno entrançado de elevado peso molecular - UHMWPE - NBR 13904
			2	TI032.0001.100A	Placa para endobutton Laço duplo Knottech (comprimento: 13mm / Largura: 3,40mm / Espessura: 1,50mm)	Ti-6Al-4V (ASTM F136)
			3	TI032.0001.100B	Fio auxiliar Knottech USP 6 x 960mm- Branco	Polietileno entrançado de elevado peso molecular - UHMWPE - NBR 13904

ACESSÓRIOS E COMPONENTES ANCILARES

O **Endobutton Laço Duplo Ajustável KNOTTECH** não possui componentes ancilares.

COMPOSIÇÃO

Os componentes que compõe a **Família de Endobutton Laço Duplo Ajustável KNOTTECH** são manufaturadas em Ti-6Al-4V (ASTM F136) e fio de sutura -UHMWPE. O fio de sutura é trançado, não absorvível, fabricado em Polietileno entrançado de elevado peso molecular -UHMWPE.

COMPATIBILIDADE DIMENSIONAL

O **Endobutton Laço Duplo Ajustável KNOTTECH** é fornecido pronto para uso, conforme mostra a tabela 1. Não requer montagem.

INDICAÇÕES DE USO

A Família de Endobutton Laço Duplo Ajustável KNOTTECH são indicados para reconstrução do ligamento cruzado anterior (LCA).

FINALIDADE DO PRODUTO MÉDICO

Reconstrução do ligamento cruzado anterior (LCA).

FUNDAMENTOS DE FUNCIONAMENTO DO PRODUTO MÉDICO

Para a reconstrução ligamentar o Endobutton Laço Duplo Ajustável KNOTTECH utiliza o tendão do músculo semitendíneo, dobrado de forma tripla, com suas extremidades devidamente preparadas (duplo acotovelamento do tendão, definindo-o como triplo e sutura das duas extremidades com fio), empregando como fixação do enxerto. A combinação entre componentes e instrumentais de outros fabricantes não é recomendada e deve respeitar as orientações fornecidas pela Techimport nas Instruções de Uso que acompanham o produto.

PRECAUÇÕES, RESTRIÇÕES, ADVERTÊNCIAS, CUIDADOS ESPECIAIS, ESCLARECIMENTOS SOBRE O USO DO PRODUTO MÉDICO, ASSIM COM SEU ARMAZENAMENTO E TRANSPORTE

INSTRUÇÕES DE USO

- Manipular o **Endobutton Laço Duplo Ajustável KNOTTECH** exclusivamente em ambientes adequados (ambulatórios ou salas cirúrgicas) com os devidos cuidados (somente deverão ser manipuladas com luvas esterilizadas). Somente profissionais capacitados devem manipular e implantar o **Endobutton Laço Duplo Ajustável KNOTTECH** .

• O **Endobutton Laço Duplo Ajustável KNOTTECH** deverão ser aplicados e adaptados de acordo com as exigências e técnicas cirúrgicas adequadas.

Não aconselhamos a mistura de diferentes componentes biomédicos não compatíveis, tampouco produtos similares de terceiros, que podem elevar o risco de corrosão. Os resultados clínicos e durabilidade do implante dependerão da técnica cirúrgica adotada, que deverá ser adequada ao tipo de produto.

As técnicas de cirurgia variam de acordo com a escolha do médico cirurgião, cabendo ao cirurgião a escolha final do método, tipo e dimensão dos produtos a serem empregados, bem como os critérios de avaliação dos resultados da cirurgia. Abaixo descrevemos a Técnica Cirúrgica Endobutton Laço Duplo Ajustável KNOTTECH:

1. Realize as perfurações do túnel da tibia e do côndilo femoral de acordo com o ligamento cruzado a ser reconstruído (**figura 1**).
2. Introduza o button previamente amarrado ao tendão (não objeto desse registro) (**figura 1**).

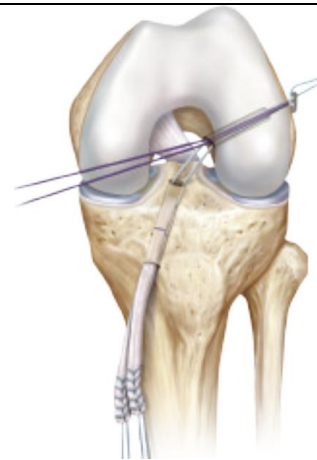


figura 1

3. Avance o tendão até o limite do furo realizado(**figura 2**).

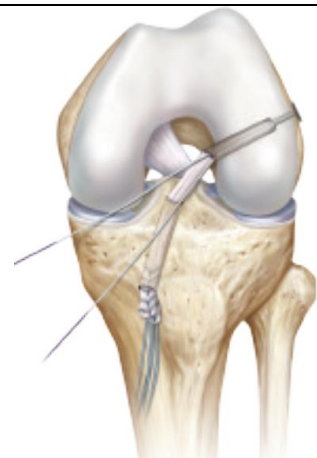


figura 2

1. Realize a amarração do outro lado do tendão para fixação da cirurgia (**figura 3**).

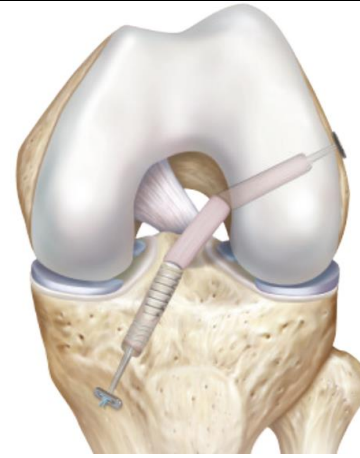


figura 3

• A Techimport disponibiliza as instruções de uso em seu sítio eletrônico. A versão atualizada da instrução de uso disponíveis no sítio eletrônico da Techimport está identificada no rótulo e nas etiquetas de rastreabilidade do produto. A versão da instrução de uso, deve ser a mesma indicada no rótulo e etiquetas de rastreabilidade. Caso seja necessário obter a instrução de uso em formato impresso, favor entrar em contato com a Techimport que será enviado sem custo adicional (inclusive de envio), essa instrução de uso. Solicitar para: qualidade@techimportimplantes.com.br ou pelo telefone (19) 3522-9500.

CONTRA INDICAÇÕES

- Infecção;
- Circunstâncias que poderão limitar a capacidade voluntária do paciente para restringir suas atividades ou seguir ordens facultativas durante o período de cicatrização;
- Condições do paciente, incluindo limitações de suprimento de sangue e quantidade ou qualidade insuficiente de osso ou tecido mole;
- Sensibilidade a corpo estranho. Quando a sensibilidade do material for inspecionada, o teste deve ser concluído antes da implantação do dispositivo;
- Este dispositivo não deve ser usado para procedimentos cirúrgicos diferentes dos especificados;
- Este dispositivo pode não ser adequado para pacientes com osso insuficiente ou imaturo. O médico deve avaliar cuidadosamente a qualidade do osso antes de realizar cirurgias ortopédicas em pacientes cujo crescimento ósseo não tenha sido concluído. O uso deste dispositivo médico e colocação de implantes no corpo não deve unir, perturbar ou prejudicar a placa de crescimento;
- Irrigação sanguínea insuficiente e infecções prévias, que tendem a atrasar a cicatrização Sensibilidade aos materiais dos dispositivos; se houver suspeita de sensibilidade ao material, testes apropriados

deverão ser feitos até que se garanta a segurança desta aplicação. Qualquer possibilidade de sensibilidade deverá ser descartada antes da implantação.

ADVERTÊNCIAS E PRECAUÇÕES

Este produto é de uso único.

Destruir após explantado.

Não reutilizar o produto.

Esse produto não pode ser reprocessado. Proibido reprocessar.

O respeito aos procedimentos pré-operatórios e pós-operatórios, o entendimento adequado da técnica cirúrgica, a seleção correta e posicionamento do implante são críticos para o sucesso da cirurgia.

A correta seleção do implante é extremamente importante. O tipo apropriado, forma e tamanho devem ser de acordo com o paciente. Estes dados são obtidos a partir do planejamento pré-operatório, visto que o tamanho e formato dos ossos humanos também colocam limitações no tamanho e resistência dos implantes. Todos os implantes metálicos são sujeitos a repetir o stress durante o uso, por isso o critério apropriado para seleção do paciente deve ser seguido; o posicionamento correto do implante e os cuidados apropriados no pós-operatório são essenciais para minimizar o stress do peso do implante.

- Cuidados devem ser tomados para evitar a colocação de um peso excessivo no implante, uma vez que isto pode aumentar os riscos de encurvamento, rachaduras e/ou fraturas do implante devido à fadiga do metal que eventualmente levará ao afrouxamento antes da união ser atingida. Isto por sua vez pode causar danos ou necessidade de uma remoção prematura do implante.
- Não utilizar o produto caso a embalagem esteja danificada

Observação: Não devem ser utilizados componentes de implantes de fabricantes diferentes, **portanto recomendamos que os produtos tenham a mesma procedência.**

Data de fabricação, prazo de validade e lote do produto: VIDE ROTULO.

CONDIÇÕES PARA RESSONÂNCIA MAGNÉTICA

Estudos não clínicos realizados com produtos mais críticos que o **Endobutton Laço Duplo Ajustável KNOTTECH** para uso de RM em campo magnético estático de 1,5 Tesla e 3,0 Tesla, mostraram-se condicionalmente compatível em ambiente de ressonância magnética. Desta forma, pacientes portando esse implante somente podem ser submetidos ao exame se o mesmo seguir os seguintes parâmetros:

- **Campo magnético estático de 1,5 Tesla**
- **Campo magnético estático de 3,0 Tesla.**

Referente a riscos de aquecimento no uso de ressonância magnética, foi observado nos produtos mais críticos que o **Endobutton Laço Duplo Ajustável KNOTTECH** um aumento máximo de temperatura de $8,3 \pm 0,4$ °C

para uma **WB-SAR medida de $3,79 \pm 0,21$ W / kg** de até 15 minutos de varredura numa radiofrequência em 1,5T e aumento máximo de temperatura de $4,6 \pm 0,4$ ° C para um **WB-SAR medido de $4,26 \pm 0,23$ W / kg** de até 15 minutos de varredura. Esse aumento de temperatura não causa riscos de necrose, no qual ocorre com aumento de temperatura superior a 10°C. Aumento de temperatura inferior a 10°C é considerado seguro.

PROCEDIMENTOS CIRURGICOS

RECOMENDAÇÕES DE UTILIZAÇÃO GERAIS

- Todos os implantes devem ser utilizados com o formato original.
- Os implantes devem ser manipulados com cuidado, pois a ocorrência de riscos é suscetível de provocar micro trincas alterando a resistência mecânica e à corrosão.
- O planejamento pré-operatório permitem determinar a dimensão correta dos implantes.
- Apenas a utilização de material de instrumentação específico para este implante garante a sua colocação de forma satisfatória.
- Caso seja necessária uma explantação, as condições de descontaminação e esterilização do instrumental deverão ser respeitadas.
- Os detritos resultantes da intervenção (embalagens, explantes...) deverão ser tratados como quaisquer outros detritos de origem médica pelo estabelecimento de cuidados da saúde.

PRECAUÇÕES PRÉ OPERATÓRIAS

- A correta seleção dos instrumentais é crítica para o sucesso da operação.
- Siga estritamente os protocolos cirúrgicos. Cuidados devem ser tomados no manuseio dos implantes e / ou instrumentos para evitar ferimentos no paciente e ou no pessoal do centro cirúrgico.
- Alguns problemas podem surgir enquanto implantes e instrumentos são manuseados. Cheque cuidadosamente a integridade do implante: a superfície dos componentes não deve estar manchada, arranhada ou defeituosa.
- O critério usado para a seleção de paciente deve ser aquele descrito na seção “**INDICAÇÕES**”.
- Pacientes em condições e/ ou predisposições, tais como os listados na seção “**CONTRA INDICAÇÕES**”, devem ser evitados;
- O cirurgião deve estar perfeitamente familiarizado com os implantes e técnicas cirúrgicas e com a montagem dos componentes.

PRECAUÇÕES OPERATÓRIAS

A correta seleção dos instrumentais é crítica para o sucesso da operação.

Siga estritamente os protocolos cirúrgicos. Cuidados devem ser tomados no manuseio dos implantes e / ou instrumentos para evitar ferimentos no paciente e ou no pessoal do centro cirúrgico.

TRATAMENTO PÓS OPERATÓRIO E INFORMAÇÕES QUE DEVEM SER DADAS AOS PACIENTES

A vida útil do produto é caracterizada pelo período necessário para a reinserção do tecido enxertado ao osso, que geralmente decorre no prazo de seis (06) meses a um (01) ano, devendo permanecer implantado após a efetivação da reconstrução ligamentar.

O cirurgião deve aconselhar os pacientes portadores de um implante a observarem certas regras de condução de uma vida saudável, e a salvaguardarem-se de quaisquer esforços abusivos. Os fatores susceptíveis de comprometerem o sucesso da implantação são:

- ✓ Ausência de prevenção das infecções locais e genéricas,
- ✓ Toxicomania e/ou tendência para o abuso de drogas e medicamentos,
- ✓ Atividades físicas intensas ou movimentos repetitivos que exponham a prótese a cargas excessivas (trabalho físico penoso, etc).
- ✓ Incapacidade intelectual do paciente para compreender e cumprir as instruções do médico.

CIRURGIAS DE REVISÃO E REMOÇÃO

O paciente deve ser informado sobre a necessidade de uma cirurgia de revisão, em casos de soltura dos componentes.

Os instrumentais cirúrgicos necessários para a implantação ou remoção dos modelos deste produto estão identificados por nome e código. E devem ser, necessariamente, da marca TECHIMPORT, de modo a evitar possíveis incompatibilidades dimensionais de projeto.

LIMITES DE MOLDAGEM DO IMPLANTE.

O produto não pode ser moldado, o que pode acarretar fratura e conseqüentemente falha na função do produto.

LIMITES DE CARGA DO IMPLANTE

Embora os ensaios comprovem que a resistência mecânica dos produtos testados seja superior às cargas resultantes de atividades normais diárias, os implantes utilizados em cirurgia servem apenas para auxiliar e promover um processo normal de reconstrução ligamentar.

Dessa forma, o cirurgião deve orientar o paciente sobre os cuidados a serem tomados e o tipo de suporte físico, adequado a ser utilizado durante o tempo de uso do implante.

EFEITOS ADVERSOS

- Não consolidação ou consolidação tardia que pode levar à quebra do implante];
- Dobra ou fratura do implante;
- Afrouxamento ou migração do implante;
- Sensibilidade a metais ou reação alérgica a corpo estranho;
- Dor, desconforto ou sensação anormal decorrente da presença do dispositivo;
- Lesões nervosas decorrentes de trauma cirúrgico;
- Necrose óssea ou tecidual;
- Cicatrização inadequada;
- Infecções tanto profundas como superficiais;
- O uso de qualquer material implantável infectado ou contaminado poderá levar a formação de fístula ou rejeição e extração. A Infecção pode requerer a remoção do dispositivo;
- Fratura óssea intraoperatória, pós-operatória e/ou dor pós-operatória.

EFEITOS SECUNDÁRIOS INDESEJÁVEIS

Efeitos secundários indesejáveis relacionados com a técnica de colocação

- Dores,
- Infecção no local da cirurgia,
- Hematomas,
- Lesões vasculares nervosas.

Efeitos secundários indesejáveis relacionados com a utilização do implante

- Infecção
- Deslocamento que pode provocar uma migração,
- Reações ósseas ao contato com o implante.

CUIDADOS ESPECIAIS E ESCLARECIMENTOS SOBRE O USO DO PRODUTO

Durante o manuseio do dispositivo, sempre existe o risco de que materiais estranhos e particulados, incluindo talco de luvas, fiapos de materiais e outros contaminantes da superfície, possam entrar em contato com o dispositivo. Todos os esforços devem ser feitos para limitar o manuseio dos implantes. Um implante nunca deverá ser reutilizado, e os dispositivos explantados não devem ser implantados novamente. O estresse pode levar ao desenvolvimento de imperfeições microscópicas, e, mesmo que o implante pareça intacto, pode ocasionar a falência do mesmo. Se o paciente estiver envolvido em alguma atividade ou ocupação que possa causar estresse no implante (caminhadas substanciais, corrida, levantamento de peso ou tensão muscular),

estas forças podem causar falhas no dispositivo. A durabilidade desses dispositivos é afetada por numerosos fatores biológicos, biomecânicos e extrínsecos, que limitam a sua vida útil. Isto posto, a obediência estrita às indicações, contra-indicações e precauções para este produto são essenciais para maximizar a sua vida útil.

ESTERILIZAÇÃO

Todos os modelos do **Endobutton Laço Duplo Ajustável KNOTTECH** são comercializadas esterilizados por gás óxido de etileno de acordo com as normas ABNT NBR ISO 11135:2018 - Esterilização de produtos de atenção à saúde - Óxido de etileno - Requisitos para desenvolvimento, validação e controle de rotina de um processo de esterilização de produtos para saúde e Portaria Interministerial Nº 482, de 16 de abril de 1999. Antes do uso, a embalagem deve ser inspecionada a fim de verificar se não há rupturas ou danos.

CUIDADOS COM O MANUSEIO E TRANSPORTE DO PRODUTO MÉDICO

Armazenagem e transporte:

- Armazenar e transportar em local seco e fresco, com temperatura máxima de 25°C e umidade relativa de 30–75% e ao abrigo da luz solar direta.
- Proteger os implantes de arranhões e amassamentos
- Tenha extremo cuidado no manuseio e armazenagem dos implantes.
- Não permita o contato com metal e outros objetos que possam comprometer o uso apropriado final.
- Implantes e instrumentos devem ser protegidos durante a armazenagem de ambientes corrosivos tais como: ar salgado, umidade etc.

Precauções quanto ao manuseio:

- Uma vez removido do paciente, o implante não deve ser reusado. Descarte todos os implantes danificados. A TECHIMPORT não aceita devolução deste tipo de material.
- O implante deve ser usado somente em suas condições originais. Qualquer mudança feita pelo usuário pode levar à falha do implante.
- Tenha extremo cuidado ao manusear os implantes. Riscos na superfície dos componentes podem causar rachaduras que podem significativamente reduzir as características de uso do implante e particularmente resistência à corrosão.
- No caso de ocorrer algum dano no implante antes de ser utilizado (seja por quedas ou riscos), este deve ser devolvido a TECHIMPORT, que estabeleceu um procedimento específico para o recebimento de devolução deste material.
- É essencial para a durabilidade do implante que as superfícies dos ossos estejam perfeitamente limpas e não estejam danificadas.

- Advertimos para que não sejam utilizados implantes de outras marcas com os implantes TECHIMPORT.
- Siga as regras específicas de compatibilidade dos componentes definidas na literatura e técnicas cirúrgicas.
- O planejamento pré-operatório usando radiografias permite a determinação dos tamanhos dos componentes.

Formas de apresentação do produto médico

Os **Endobutton Laço Duplo Ajustável KNOTTECH** são embalados individualmente em blister primário e secundário, ambos fabricados em pet (Polietileno tereftalato) virgem conformado por termoformagem e selados por barreiras de papel Tyvek (ver figuras 6, 7, 8 e 9). Os blisters são colocados em caixa de papel kraft junto com os rótulos de rastreabilidade.

O sistema de embalagem é compatível com os requerimentos dos padrões **ISO 11607-1:2019- Packaging for terminally sterilized medical devices — Part 1: Requirements for materials, sterile barrier systems and packaging systems** e **ISO 11607-2:2019-Packaging for terminally sterilized medical devices — Part 2: Validation requirements for forming, sealing and assembly processes**.

Este produto tem validade de 3 anos, contados à partir da data de esterilização.

Junto com cada implante são fornecidas 6 etiquetas de rastreabilidade conforme figura 05. O modelo do rótulo bem como as informações contidas nelas estão definidas na figura 04.



		<p>TECHIMPORT Tecnologia em Implantes Ortopédicos Ltda. Rod. Washington Luiz, km 172 – Rua 6 Lote B8 Jardim Anhanguera – Rio Claro – SP CNPJ: 15.524.734/0001-47 – IE: 587.162.261.113 Fone: (19) 3522-9500 Site: www.techimportimplantes.com.br SAC: (19) 3522-9500 Resp. Técnico: Eduardo Henrique Silva Wolf CREA-SP: 5070056408</p>	
<p>Nome Técnico: Implante Para Ligamento Nome Comercial: Endobutton Laço Duplo Ajustável KNOTTECH Modelo comercial: XXXXXXXXX Registro ANVISA n.º XXXXXXXXXX</p>		<p>Qtde.: 01 un. Proibido Reprocessar</p>	
<p>Matéria-prima: Ti-6Al-4V (ASTM F136) e Polietileno entrançado de elevado peso molecular -UHMWPE - NBR 13904</p>			
<p>Ref: TI032.0001.00X</p>		<div style="border: 1px solid black; padding: 5px; width: fit-content; margin: 0 auto;">Espaço para código de barras (código do produto)</div>	
<p>Lote: AAXXX</p>		<div style="border: 1px solid black; padding: 5px; width: fit-content; margin: 0 auto;">Espaço para código de barras (Lote)</div>	
		<p>Data de fabricação: XX/XXXX XX/XXXX</p>	
		<p>Validade: XX/XXXX</p>	
<p>Armazenar e transportar em local seco e fresco, com temperatura máxima de 25°C e umidade relativa de 30-75% e ao abrigo da luz solar direta.</p>			
<p>ESTERILIZADO POR GÁS ÓXIDO DE ETILENO Validade 3 anos</p>			
			
<p>Instruções de uso disponível em http://www.techimportimplantes.com.br/instrucoes/Endobutton Laço Duplo Ajustável KNOTTECH /versão0.php</p>			
<p>Caso seja necessário obter a instrução de uso em formato impresso, favor entrar em contato com a Techimport que será enviado sem custo adicional (inclusive de envio), essa instrução de uso. Solicitar para: qualidade@techimportimplantes.com.br ou pelo telefone (19) 3522-9500</p>			

Figura 04 – Modelo de rótulo


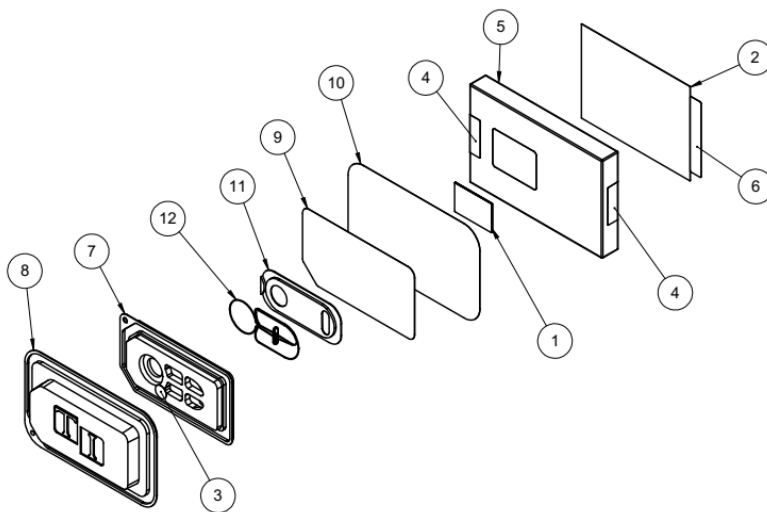
<p>ETIQUETA DE RASTREABILIDADE MODELO COMERCIAL: modelo comercial CÓDIGO: TIXXX.XXXX.XXX</p>	
<p>Nº LOTE: XXXXX</p>	<p>VALIDADE: XX/XXXX</p>
<p>NOME FABRICANTE: TECHIMPORT TECNOLOGIA EM IMPLANTES ORTOPÉDICOS REGISTRO ANVISA Nº: XXXXXXXXXX INSTRUSÃO DE USO: http://www.techimportimplantes.com.br/instrucoes/Endobutton Laço Duplo Ajustável KNOTTECH /versão0.php</p>	
	

Figura 05 – Etiqueta de rastreabilidade”.

As figuras 6, 7, 8 e 9 mostram o detalhamento da forma de apresentação do produto.



1	Etiqueta papel couche adesiva (rastreadabilidade)
2	Etiqueta adesiva RFID UHF, Branca 100 x 75 transtérmico
3	Etiqueta indicador químico de esterilização - ETO
4	Etiqueta lacre
5	Caixa
6	Etiqueta auxiliar para estéreis
7	Blister interno endobutton laço ajustável
8	Blister externo endobutton laço ajustável
9	Papel tyvek interno
10	Papel tyvek externo
11	Tampa do blister interno
12	Endobutton Laço Duplo Ajustável KNOTTECH

Figura 6 – Montagem da embalagem do Endobutton Laço Duplo Ajustável KNOTTECH

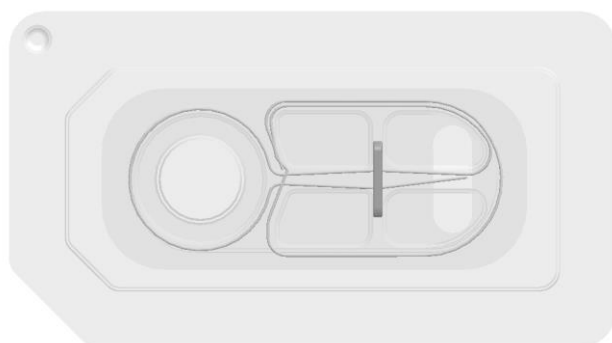


Figura 7 - Embalagem primária

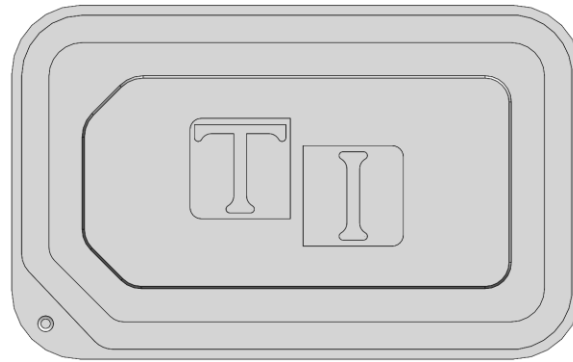









Figura 8 - Embalagem secundária



Figura 9- Embalagem terciária

Tabela 2 - Simbologia do modelo de rotulagem

						
Produto estéril por Óxido de Etileno	Atenção - consultar instrução de uso para informações adicionais	Não use se a embalagem estiver danificada	Não reesterilizar	Não reutilizar produto único	Manter seco	Manter ao abrigo do sol

RASTREABILIDADE

Junto da embalagem do componente implantável seguem 6 (seis) etiquetas de rastreabilidade. (As informações que constam nessa etiqueta de rastreabilidade estão relacionadas na “**Figura 05 – Etiqueta de rastreabilidade**”. Uma etiqueta deve ser obrigatoriamente colada no prontuário clínico do paciente, outra no laudo entregue para o paciente, outra na documentação fiscal que gera a cobrança, na AIH, no caso de paciente atendido pelo SUS, ou na nota fiscal de venda, no caso de paciente atendido pelo sistema de saúde complementar, outra disponibilizada para o controle do fornecedor (registro histórico de distribuição – RHD, outra disponibilizada para o controle do cirurgião responsável (principal) e a última para convênio médico caso exista. Informamos que obrigatoriamente o prontuário do paciente deve ter registrado informações que

permitam rastrear o produto implantado. A colagem dessa etiqueta no prontuário permite a rastreabilidade do produto utilizado.

MARCAÇÃO

Devido a limitação de espaço, nas placas para endobutton é gravado à laser apenas o logotipo da Techimport e o lote (item 11.5 da NBRISO14630).

DESCARTE DO DISPOSITIVO

Conforme a RDC 222 de 2018, dispositivos implantáveis de qualquer natureza enquadrados como de uso único são proibidos de serem reprocessados. Implantes que forem removidos da embalagem interna e inseridos dentro do ambiente cirúrgico, mesmo que não tenham sido implantados ou contaminados por outras fontes, devem ser tratados como material contaminado, o mesmo ocorrendo com dispositivos explantados. Estes dispositivos devem ser inutilizados para uso antes do descarte. Recomendamos que as peças sejam limadas, entortadas ou cortadas para sua inutilização. DISPOSITIVOS EXPLANTADOS SÃO CONSIDERADOS LIXO HOSPITALAR

RECLAMAÇÃO/ATENDIMENTO AO CLIENTE

*Reclamações relacionadas a algum efeito adverso e/ou queixa técnica que afete a segurança do usuário, como produto não funcionando, dano no componente metálico implantável, problemas graves ou mortes relacionadas a esses componentes o cirurgião responsável deverá comunicar este evento adverso ao órgão sanitário competente através do Sistema de Notificações em Vigilância Sanitária no sítio da ANVISA: <http://portal.anvisa.gov.br/notificacoes/produtos> e a **TECHIMPORT TECNOLOGIA EM IMPLANTES ORTOPÉDICOS LTDA – EPP** através do e-mail gerencia@techimportimplantes.com.br ou pelo telefone (19) 3522-9500.*

FABRICADO POR:

TECHIMPORT TECNOLOGIA EM IMPLANTES ORTOPÉDICOS LTDA – EPP
RODOVIA WASHINGTON LUIZ, KM 172, RUA 06, CONDOMINIO CONPARK, CAIXA POSTAL 223 - RIO CLARO-SP-BRASIL CEP: 13.501-600
RESPONSÁVEL TÉCNICO: EDUARDO HENRIQUE SILVA WOLF CREA-SP: 5070056408