

INSTRUÇÃO DE USO

Nome Técnico: Kit Instrumental

Nome Comercial: BROCAS E FRESAS DIAMANTADAS ESTÉREIS - TECHIMPORT

Registro ANVISA: 81118460050

Modelos comerciais: BROCAS E FRESAS DIAMANTADAS ESTÉREIS - TECHIMPORT

Tabela 1: Modelos comerciais, material e indicação de uso

Código	Descrição	Material	Indicação de uso
TI134.0106.045	Fresa Esférica Diamantada Ø0,6 x 45,0mm	Aço Inoxidável Martensítico (ASTM F899) com revestimento de nitreto de titânio	Auxílio em procedimento cirúrgico para colocação dos implantes para traumatologia, artroplastia e buco maxilo. A finalidade dessas brocas é realizar perfuração óssea.
TI134.1106.045	Fresa Esférica Diamantada Ø0,6 x 45,0mm ES	Aço Inoxidável Martensítico (ASTM F899) com revestimento de nitreto de titânio	Auxílio em procedimento cirúrgico para colocação dos implantes para traumatologia, artroplastia e buco maxilo. A finalidade dessas brocas é realizar perfuração óssea.
TI134.2106.045	Fresa Esférica Diamantada Ø0,6 x 45,0mm NPR2	Aço Inoxidável Martensítico (ASTM F899) com revestimento de nitreto de titânio	Auxílio em procedimento cirúrgico para colocação dos implantes para traumatologia, artroplastia e buco maxilo. A finalidade dessas brocas é realizar perfuração óssea.
TI134.3106.045	Fresa Esférica Diamantada Ø0,6 x 45,0mm CTES	Aço Inoxidável Martensítico (ASTM F899) com revestimento de nitreto de titânio	Auxílio em procedimento cirúrgico para colocação dos implantes para traumatologia, artroplastia e buco maxilo. A finalidade dessas brocas é realizar perfuração óssea.
TI134.0106.055	Fresa Esférica Diamantada Ø0,6 x 55,0mm	Aço Inoxidável Martensítico (ASTM F899) com revestimento de nitreto de titânio	Auxílio em procedimento cirúrgico para colocação dos implantes para traumatologia, artroplastia e buco maxilo. A finalidade dessas brocas é realizar perfuração óssea.
TI134.1106.055	Fresa Esférica Diamantada Ø0,6 x 55,0mm ES	Aço Inoxidável Martensítico (ASTM F899) com revestimento de nitreto de titânio	Auxílio em procedimento cirúrgico para colocação dos implantes para traumatologia, artroplastia e buco maxilo. A finalidade dessas brocas é realizar perfuração óssea.
TI134.2106.055	Fresa Esférica Diamantada Ø0,6 x 55,0mm NPR2	Aço Inoxidável Martensítico (ASTM F899) com revestimento de nitreto de titânio	Auxílio em procedimento cirúrgico para colocação dos implantes para traumatologia, artroplastia e buco maxilo. A finalidade dessas brocas é realizar perfuração óssea.
TI134.3106.055	Fresa Esférica Diamantada Ø0,6 x 55,0mm CTES	Aço Inoxidável Martensítico (ASTM F899) com revestimento de nitreto de titânio	Auxílio em procedimento cirúrgico para colocação dos implantes para traumatologia, artroplastia e buco maxilo. A finalidade dessas brocas é realizar perfuração óssea.
TI134.0106.070	Fresa Esférica Diamantada Ø0,6 x 70,0mm	Aço Inoxidável Martensítico (ASTM F899) com revestimento de nitreto de titânio	Auxílio em procedimento cirúrgico para colocação dos implantes para traumatologia, artroplastia e buco maxilo. A finalidade dessas brocas é realizar perfuração óssea.
TI134.1106.070	Fresa Esférica Diamantada Ø0,6 x 70,0mm ES	Aço Inoxidável Martensítico (ASTM F899) com revestimento de nitreto de titânio	Auxílio em procedimento cirúrgico para colocação dos implantes para traumatologia, artroplastia e buco maxilo. A finalidade dessas brocas é realizar perfuração óssea.
TI134.2106.070	Fresa Esférica Diamantada Ø0,6 x 70,0mm NPR2	Aço Inoxidável Martensítico (ASTM F899) com revestimento de nitreto de titânio	Auxílio em procedimento cirúrgico para colocação dos implantes para traumatologia, artroplastia e buco maxilo. A finalidade dessas brocas é realizar perfuração óssea.
TI134.3106.070	Fresa Esférica Diamantada Ø0,6 x 70,0mm CTES	Aço Inoxidável Martensítico (ASTM F899) com revestimento de nitreto de titânio	Auxílio em procedimento cirúrgico para colocação dos implantes para traumatologia, artroplastia e buco maxilo. A finalidade dessas brocas é realizar perfuração óssea.
TI134.0106.080	Fresa Esférica Diamantada Ø0,6 x 80,0mm	Aço Inoxidável Martensítico (ASTM F899) com revestimento de nitreto de titânio	Auxílio em procedimento cirúrgico para colocação dos implantes para traumatologia, artroplastia e buco maxilo. A finalidade dessas brocas é realizar perfuração óssea.
TI134.1106.080	Fresa Esférica Diamantada Ø0,6 x 80,0mm ES	Aço Inoxidável Martensítico (ASTM F899) com revestimento de nitreto de titânio	Auxílio em procedimento cirúrgico para colocação dos implantes para traumatologia, artroplastia e buco maxilo. A finalidade dessas brocas é realizar perfuração óssea.
TI134.2106.080	Fresa Esférica Diamantada Ø0,6 x 80,0mm NPR2	Aço Inoxidável Martensítico (ASTM F899) com revestimento de nitreto de titânio	Auxílio em procedimento cirúrgico para colocação dos implantes para traumatologia, artroplastia e buco maxilo. A finalidade dessas brocas é realizar perfuração óssea.

TI134.3106.080	Fresa Esférica Diamantada Ø0,6 x 80,0mm CTES	Aço Inoxidável Martensítico (ASTM F899) com revestimento de nitreto de titânio	Auxílio em procedimento cirúrgico para colocação dos implantes para traumatologia, artroplastia e buco maxilo. A finalidade dessas brocas é realizar perfuração óssea.
TI134.0106.095	Fresa Esférica Diamantada Ø0,6 x 95,0mm	Aço Inoxidável Martensítico (ASTM F899) com revestimento de nitreto de titânio	Auxílio em procedimento cirúrgico para colocação dos implantes para traumatologia, artroplastia e buco maxilo. A finalidade dessas brocas é realizar perfuração óssea.
TI134.1106.095	Fresa Esférica Diamantada Ø0,6 x 95,0mm ES	Aço Inoxidável Martensítico (ASTM F899) com revestimento de nitreto de titânio	Auxílio em procedimento cirúrgico para colocação dos implantes para traumatologia, artroplastia e buco maxilo. A finalidade dessas brocas é realizar perfuração óssea.
TI134.2106.095	Fresa Esférica Diamantada Ø0,6 x 95,0mm NPR2	Aço Inoxidável Martensítico (ASTM F899) com revestimento de nitreto de titânio	Auxílio em procedimento cirúrgico para colocação dos implantes para traumatologia, artroplastia e buco maxilo. A finalidade dessas brocas é realizar perfuração óssea.
TI134.3106.095	Fresa Esférica Diamantada Ø0,6 x 95,0mm CTES	Aço Inoxidável Martensítico (ASTM F899) com revestimento de nitreto de titânio	Auxílio em procedimento cirúrgico para colocação dos implantes para traumatologia, artroplastia e buco maxilo. A finalidade dessas brocas é realizar perfuração óssea.
TI134.0106.100	Fresa Esférica Diamantada Ø0,6 x 100,0mm	Aço Inoxidável Martensítico (ASTM F899) com revestimento de nitreto de titânio	Auxílio em procedimento cirúrgico para colocação dos implantes para traumatologia, artroplastia e buco maxilo. A finalidade dessas brocas é realizar perfuração óssea.
TI134.1106.100	Fresa Esférica Diamantada Ø0,6 x 100,0mm ES	Aço Inoxidável Martensítico (ASTM F899) com revestimento de nitreto de titânio	Auxílio em procedimento cirúrgico para colocação dos implantes para traumatologia, artroplastia e buco maxilo. A finalidade dessas brocas é realizar perfuração óssea.
TI134.2106.100	Fresa Esférica Diamantada Ø0,6 x 100,0mm NPR2	Aço Inoxidável Martensítico (ASTM F899) com revestimento de nitreto de titânio	Auxílio em procedimento cirúrgico para colocação dos implantes para traumatologia, artroplastia e buco maxilo. A finalidade dessas brocas é realizar perfuração óssea.
TI134.3106.100	Fresa Esférica Diamantada Ø0,6 x 100,0mm CTES	Aço Inoxidável Martensítico (ASTM F899) com revestimento de nitreto de titânio	Auxílio em procedimento cirúrgico para colocação dos implantes para traumatologia, artroplastia e buco maxilo. A finalidade dessas brocas é realizar perfuração óssea.
TI134.0106.115	Fresa Esférica Diamantada Ø0,6 x 115,0mm	Aço Inoxidável Martensítico (ASTM F899) com revestimento de nitreto de titânio	Auxílio em procedimento cirúrgico para colocação dos implantes para traumatologia, artroplastia e buco maxilo. A finalidade dessas brocas é realizar perfuração óssea.
TI134.1106.115	Fresa Esférica Diamantada Ø0,6 x 115,0mm ES	Aço Inoxidável Martensítico (ASTM F899) com revestimento de nitreto de titânio	Auxílio em procedimento cirúrgico para colocação dos implantes para traumatologia, artroplastia e buco maxilo. A finalidade dessas brocas é realizar perfuração óssea.
TI134.2106.115	Fresa Esférica Diamantada Ø0,6 x 115,0mm NPR2	Aço Inoxidável Martensítico (ASTM F899) com revestimento de nitreto de titânio	Auxílio em procedimento cirúrgico para colocação dos implantes para traumatologia, artroplastia e buco maxilo. A finalidade dessas brocas é realizar perfuração óssea.
TI134.3106.115	Fresa Esférica Diamantada Ø0,6 x 115,0mm CTES	Aço Inoxidável Martensítico (ASTM F899) com revestimento de nitreto de titânio	Auxílio em procedimento cirúrgico para colocação dos implantes para traumatologia, artroplastia e buco maxilo. A finalidade dessas brocas é realizar perfuração óssea.
TI134.0106.130	Fresa Esférica Diamantada Ø0,6 x 130,0mm	Aço Inoxidável Martensítico (ASTM F899) com revestimento de nitreto de titânio	Auxílio em procedimento cirúrgico para colocação dos implantes para traumatologia, artroplastia e buco maxilo. A finalidade dessas brocas é realizar perfuração óssea.
TI134.1106.130	Fresa Esférica Diamantada Ø0,6 x 130,0mm ES	Aço Inoxidável Martensítico (ASTM F899) com revestimento de nitreto de titânio	Auxílio em procedimento cirúrgico para colocação dos implantes para traumatologia, artroplastia e buco maxilo. A finalidade dessas brocas é realizar perfuração óssea.
TI134.2106.130	Fresa Esférica Diamantada Ø0,6 x 130,0mm NPR2	Aço Inoxidável Martensítico (ASTM F899) com revestimento de nitreto de titânio	Auxílio em procedimento cirúrgico para colocação dos implantes para traumatologia, artroplastia e buco maxilo. A finalidade dessas brocas é realizar perfuração óssea.
TI134.3106.130	Fresa Esférica Diamantada Ø0,6 x 130,0mm CTES	Aço Inoxidável Martensítico (ASTM F899) com revestimento de nitreto de titânio	Auxílio em procedimento cirúrgico para colocação dos implantes para traumatologia, artroplastia e buco maxilo. A finalidade dessas brocas é realizar perfuração óssea.
TI134.0107.045	Fresa Esférica Diamantada Ø0,7 x 45,0mm	Aço Inoxidável Martensítico (ASTM F899) com revestimento de nitreto de titânio	Auxílio em procedimento cirúrgico para colocação dos implantes para traumatologia, artroplastia e buco maxilo. A finalidade dessas brocas é realizar perfuração óssea.
TI134.1107.045	Fresa Esférica Diamantada Ø0,7 x 45,0mm ES	Aço Inoxidável Martensítico (ASTM F899) com revestimento de nitreto de titânio	Auxílio em procedimento cirúrgico para colocação dos implantes para traumatologia, artroplastia e buco maxilo. A finalidade dessas brocas é realizar perfuração óssea.

TI134.2107.045	Fresa Esférica Diamantada Ø0,7 x 45,0mm NPR2	Aço Inoxidável Martensítico (ASTM F899) com revestimento de nitreto de titânio	Auxílio em procedimento cirúrgico para colocação dos implantes para traumatologia, artroplastia e buco maxilo. A finalidade dessas brocas é realizar perfuração óssea.
TI134.3107.045	Fresa Esférica Diamantada Ø0,7 x 45,0mm CTES	Aço Inoxidável Martensítico (ASTM F899) com revestimento de nitreto de titânio	Auxílio em procedimento cirúrgico para colocação dos implantes para traumatologia, artroplastia e buco maxilo. A finalidade dessas brocas é realizar perfuração óssea.
TI134.0107.055	Fresa Esférica Diamantada Ø0,7 x 55,0mm	Aço Inoxidável Martensítico (ASTM F899) com revestimento de nitreto de titânio	Auxílio em procedimento cirúrgico para colocação dos implantes para traumatologia, artroplastia e buco maxilo. A finalidade dessas brocas é realizar perfuração óssea.
TI134.1107.055	Fresa Esférica Diamantada Ø0,7 x 55,0mm ES	Aço Inoxidável Martensítico (ASTM F899) com revestimento de nitreto de titânio	Auxílio em procedimento cirúrgico para colocação dos implantes para traumatologia, artroplastia e buco maxilo. A finalidade dessas brocas é realizar perfuração óssea.
TI134.2107.055	Fresa Esférica Diamantada Ø0,7 x 55,0mm NPR2	Aço Inoxidável Martensítico (ASTM F899) com revestimento de nitreto de titânio	Auxílio em procedimento cirúrgico para colocação dos implantes para traumatologia, artroplastia e buco maxilo. A finalidade dessas brocas é realizar perfuração óssea.
TI134.3107.055	Fresa Esférica Diamantada Ø0,7 x 55,0mm CTES	Aço Inoxidável Martensítico (ASTM F899) com revestimento de nitreto de titânio	Auxílio em procedimento cirúrgico para colocação dos implantes para traumatologia, artroplastia e buco maxilo. A finalidade dessas brocas é realizar perfuração óssea.
TI134.0107.070	Fresa Esférica Diamantada Ø0,7 x 70,0mm	Aço Inoxidável Martensítico (ASTM F899) com revestimento de nitreto de titânio	Auxílio em procedimento cirúrgico para colocação dos implantes para traumatologia, artroplastia e buco maxilo. A finalidade dessas brocas é realizar perfuração óssea.
TI134.1107.070	Fresa Esférica Diamantada Ø0,7 x 70,0mm ES	Aço Inoxidável Martensítico (ASTM F899) com revestimento de nitreto de titânio	Auxílio em procedimento cirúrgico para colocação dos implantes para traumatologia, artroplastia e buco maxilo. A finalidade dessas brocas é realizar perfuração óssea.
TI134.2107.070	Fresa Esférica Diamantada Ø0,7 x 70,0mm NPR2	Aço Inoxidável Martensítico (ASTM F899) com revestimento de nitreto de titânio	Auxílio em procedimento cirúrgico para colocação dos implantes para traumatologia, artroplastia e buco maxilo. A finalidade dessas brocas é realizar perfuração óssea.
TI134.3107.070	Fresa Esférica Diamantada Ø0,7 x 70,0mm CTES	Aço Inoxidável Martensítico (ASTM F899) com revestimento de nitreto de titânio	Auxílio em procedimento cirúrgico para colocação dos implantes para traumatologia, artroplastia e buco maxilo. A finalidade dessas brocas é realizar perfuração óssea.
TI134.0107.080	Fresa Esférica Diamantada Ø0,7 x 80,0mm	Aço Inoxidável Martensítico (ASTM F899) com revestimento de nitreto de titânio	Auxílio em procedimento cirúrgico para colocação dos implantes para traumatologia, artroplastia e buco maxilo. A finalidade dessas brocas é realizar perfuração óssea.
TI134.1107.080	Fresa Esférica Diamantada Ø0,7 x 80,0mm ES	Aço Inoxidável Martensítico (ASTM F899) com revestimento de nitreto de titânio	Auxílio em procedimento cirúrgico para colocação dos implantes para traumatologia, artroplastia e buco maxilo. A finalidade dessas brocas é realizar perfuração óssea.
TI134.2107.080	Fresa Esférica Diamantada Ø0,7 x 80,0mm NPR2	Aço Inoxidável Martensítico (ASTM F899) com revestimento de nitreto de titânio	Auxílio em procedimento cirúrgico para colocação dos implantes para traumatologia, artroplastia e buco maxilo. A finalidade dessas brocas é realizar perfuração óssea.
TI134.3107.080	Fresa Esférica Diamantada Ø0,7 x 80,0mm CTES	Aço Inoxidável Martensítico (ASTM F899) com revestimento de nitreto de titânio	Auxílio em procedimento cirúrgico para colocação dos implantes para traumatologia, artroplastia e buco maxilo. A finalidade dessas brocas é realizar perfuração óssea.
TI134.0107.095	Fresa Esférica Diamantada Ø0,7 x 95,0mm	Aço Inoxidável Martensítico (ASTM F899) com revestimento de nitreto de titânio	Auxílio em procedimento cirúrgico para colocação dos implantes para traumatologia, artroplastia e buco maxilo. A finalidade dessas brocas é realizar perfuração óssea.
TI134.1107.095	Fresa Esférica Diamantada Ø0,7 x 95,0mm ES	Aço Inoxidável Martensítico (ASTM F899) com revestimento de nitreto de titânio	Auxílio em procedimento cirúrgico para colocação dos implantes para traumatologia, artroplastia e buco maxilo. A finalidade dessas brocas é realizar perfuração óssea.
TI134.2107.095	Fresa Esférica Diamantada Ø0,7 x 95,0mm NPR2	Aço Inoxidável Martensítico (ASTM F899) com revestimento de nitreto de titânio	Auxílio em procedimento cirúrgico para colocação dos implantes para traumatologia, artroplastia e buco maxilo. A finalidade dessas brocas é realizar perfuração óssea.
TI134.3107.095	Fresa Esférica Diamantada Ø0,7 x 95,0mm CTES	Aço Inoxidável Martensítico (ASTM F899) com revestimento de nitreto de titânio	Auxílio em procedimento cirúrgico para colocação dos implantes para traumatologia, artroplastia e buco maxilo. A finalidade dessas brocas é realizar perfuração óssea.
TI134.0107.100	Fresa Esférica Diamantada Ø0,7 x 100,0mm	Aço Inoxidável Martensítico (ASTM F899) com revestimento de nitreto de titânio	Auxílio em procedimento cirúrgico para colocação dos implantes para traumatologia, artroplastia e buco maxilo. A finalidade dessas brocas é realizar perfuração óssea.

TI134.1107.100	Fresa Esférica Diamantada Ø0,7 x 100,0mm ES	Aço Inoxidável Martensítico (ASTM F899) com revestimento de nitreto de titânio	Auxílio em procedimento cirúrgico para colocação dos implantes para traumatologia, artroplastia e buco maxilo. A finalidade dessas brocas é realizar perfuração óssea.
TI134.2107.100	Fresa Esférica Diamantada Ø0,7 x 100,0mm NPR2	Aço Inoxidável Martensítico (ASTM F899) com revestimento de nitreto de titânio	Auxílio em procedimento cirúrgico para colocação dos implantes para traumatologia, artroplastia e buco maxilo. A finalidade dessas brocas é realizar perfuração óssea.
TI134.3107.100	Fresa Esférica Diamantada Ø0,7 x 100,0mm CTES	Aço Inoxidável Martensítico (ASTM F899) com revestimento de nitreto de titânio	Auxílio em procedimento cirúrgico para colocação dos implantes para traumatologia, artroplastia e buco maxilo. A finalidade dessas brocas é realizar perfuração óssea.
TI134.0107.115	Fresa Esférica Diamantada Ø0,7 x 115,0mm	Aço Inoxidável Martensítico (ASTM F899) com revestimento de nitreto de titânio	Auxílio em procedimento cirúrgico para colocação dos implantes para traumatologia, artroplastia e buco maxilo. A finalidade dessas brocas é realizar perfuração óssea.
TI134.1107.115	Fresa Esférica Diamantada Ø0,7 x 115,0mm ES	Aço Inoxidável Martensítico (ASTM F899) com revestimento de nitreto de titânio	Auxílio em procedimento cirúrgico para colocação dos implantes para traumatologia, artroplastia e buco maxilo. A finalidade dessas brocas é realizar perfuração óssea.
TI134.2107.115	Fresa Esférica Diamantada Ø0,7 x 115,0mm NPR2	Aço Inoxidável Martensítico (ASTM F899) com revestimento de nitreto de titânio	Auxílio em procedimento cirúrgico para colocação dos implantes para traumatologia, artroplastia e buco maxilo. A finalidade dessas brocas é realizar perfuração óssea.
TI134.3107.115	Fresa Esférica Diamantada Ø0,7 x 115,0mm CTES	Aço Inoxidável Martensítico (ASTM F899) com revestimento de nitreto de titânio	Auxílio em procedimento cirúrgico para colocação dos implantes para traumatologia, artroplastia e buco maxilo. A finalidade dessas brocas é realizar perfuração óssea.
TI134.0107.130	Fresa Esférica Diamantada Ø0,7 x 130,0mm	Aço Inoxidável Martensítico (ASTM F899) com revestimento de nitreto de titânio	Auxílio em procedimento cirúrgico para colocação dos implantes para traumatologia, artroplastia e buco maxilo. A finalidade dessas brocas é realizar perfuração óssea.
TI134.1107.130	Fresa Esférica Diamantada Ø0,7 x 130,0mm ES	Aço Inoxidável Martensítico (ASTM F899) com revestimento de nitreto de titânio	Auxílio em procedimento cirúrgico para colocação dos implantes para traumatologia, artroplastia e buco maxilo. A finalidade dessas brocas é realizar perfuração óssea.
TI134.2107.130	Fresa Esférica Diamantada Ø0,7 x 130,0mm NPR2	Aço Inoxidável Martensítico (ASTM F899) com revestimento de nitreto de titânio	Auxílio em procedimento cirúrgico para colocação dos implantes para traumatologia, artroplastia e buco maxilo. A finalidade dessas brocas é realizar perfuração óssea.
TI134.3107.130	Fresa Esférica Diamantada Ø0,7 x 130,0mm CTES	Aço Inoxidável Martensítico (ASTM F899) com revestimento de nitreto de titânio	Auxílio em procedimento cirúrgico para colocação dos implantes para traumatologia, artroplastia e buco maxilo. A finalidade dessas brocas é realizar perfuração óssea.
TI134.0108.045	Fresa Esférica Diamantada Ø0,8 x 45,0mm	Aço Inoxidável Martensítico (ASTM F899) com revestimento de nitreto de titânio	Auxílio em procedimento cirúrgico para colocação dos implantes para traumatologia, artroplastia e buco maxilo. A finalidade dessas brocas é realizar perfuração óssea.
TI134.1108.045	Fresa Esférica Diamantada Ø0,8 x 45,0mm ES	Aço Inoxidável Martensítico (ASTM F899) com revestimento de nitreto de titânio	Auxílio em procedimento cirúrgico para colocação dos implantes para traumatologia, artroplastia e buco maxilo. A finalidade dessas brocas é realizar perfuração óssea.
TI134.2108.045	Fresa Esférica Diamantada Ø0,8 x 45,0mm NPR2	Aço Inoxidável Martensítico (ASTM F899) com revestimento de nitreto de titânio	Auxílio em procedimento cirúrgico para colocação dos implantes para traumatologia, artroplastia e buco maxilo. A finalidade dessas brocas é realizar perfuração óssea.
TI134.3108.045	Fresa Esférica Diamantada Ø0,8 x 45,0mm CTES	Aço Inoxidável Martensítico (ASTM F899) com revestimento de nitreto de titânio	Auxílio em procedimento cirúrgico para colocação dos implantes para traumatologia, artroplastia e buco maxilo. A finalidade dessas brocas é realizar perfuração óssea.
TI134.0108.055	Fresa Esférica Diamantada Ø0,8 x 55,0mm	Aço Inoxidável Martensítico (ASTM F899) com revestimento de nitreto de titânio	Auxílio em procedimento cirúrgico para colocação dos implantes para traumatologia, artroplastia e buco maxilo. A finalidade dessas brocas é realizar perfuração óssea.
TI134.1108.055	Fresa Esférica Diamantada Ø0,8 x 55,0mm ES	Aço Inoxidável Martensítico (ASTM F899) com revestimento de nitreto de titânio	Auxílio em procedimento cirúrgico para colocação dos implantes para traumatologia, artroplastia e buco maxilo. A finalidade dessas brocas é realizar perfuração óssea.
TI134.2108.055	Fresa Esférica Diamantada Ø0,8 x 55,0mm NPR2	Aço Inoxidável Martensítico (ASTM F899) com revestimento de nitreto de titânio	Auxílio em procedimento cirúrgico para colocação dos implantes para traumatologia, artroplastia e buco maxilo. A finalidade dessas brocas é realizar perfuração óssea.
TI134.3108.055	Fresa Esférica Diamantada Ø0,8 x 55,0mm CTES	Aço Inoxidável Martensítico (ASTM F899) com revestimento de nitreto de titânio	Auxílio em procedimento cirúrgico para colocação dos implantes para traumatologia, artroplastia e buco maxilo. A finalidade dessas brocas é realizar perfuração óssea.

TI134.0108.070	Fresa Esférica Diamantada Ø0,8 x 70,0mm	Aço Inoxidável Martensítico (ASTM F899) com revestimento de nitreto de titânio	Auxílio em procedimento cirúrgico para colocação dos implantes para traumatologia, artroplastia e buco maxilo. A finalidade dessas brocas é realizar perfuração óssea.
TI134.1108.070	Fresa Esférica Diamantada Ø0,8 x 70,0mm ES	Aço Inoxidável Martensítico (ASTM F899) com revestimento de nitreto de titânio	Auxílio em procedimento cirúrgico para colocação dos implantes para traumatologia, artroplastia e buco maxilo. A finalidade dessas brocas é realizar perfuração óssea.
TI134.2108.070	Fresa Esférica Diamantada Ø0,8 x 70,0mm NPR2	Aço Inoxidável Martensítico (ASTM F899) com revestimento de nitreto de titânio	Auxílio em procedimento cirúrgico para colocação dos implantes para traumatologia, artroplastia e buco maxilo. A finalidade dessas brocas é realizar perfuração óssea.
TI134.3108.070	Fresa Esférica Diamantada Ø0,8 x 70,0mm CTES	Aço Inoxidável Martensítico (ASTM F899) com revestimento de nitreto de titânio	Auxílio em procedimento cirúrgico para colocação dos implantes para traumatologia, artroplastia e buco maxilo. A finalidade dessas brocas é realizar perfuração óssea.
TI134.0108.080	Fresa Esférica Diamantada Ø0,8 x 80,0mm	Aço Inoxidável Martensítico (ASTM F899) com revestimento de nitreto de titânio	Auxílio em procedimento cirúrgico para colocação dos implantes para traumatologia, artroplastia e buco maxilo. A finalidade dessas brocas é realizar perfuração óssea.
TI134.1108.080	Fresa Esférica Diamantada Ø0,8 x 80,0mm ES	Aço Inoxidável Martensítico (ASTM F899) com revestimento de nitreto de titânio	Auxílio em procedimento cirúrgico para colocação dos implantes para traumatologia, artroplastia e buco maxilo. A finalidade dessas brocas é realizar perfuração óssea.
TI134.2108.080	Fresa Esférica Diamantada Ø0,8 x 80,0mm NPR2	Aço Inoxidável Martensítico (ASTM F899) com revestimento de nitreto de titânio	Auxílio em procedimento cirúrgico para colocação dos implantes para traumatologia, artroplastia e buco maxilo. A finalidade dessas brocas é realizar perfuração óssea.
TI134.3108.080	Fresa Esférica Diamantada Ø0,8 x 80,0mm CTES	Aço Inoxidável Martensítico (ASTM F899) com revestimento de nitreto de titânio	Auxílio em procedimento cirúrgico para colocação dos implantes para traumatologia, artroplastia e buco maxilo. A finalidade dessas brocas é realizar perfuração óssea.
TI134.0108.095	Fresa Esférica Diamantada Ø0,8 x 95,0mm	Aço Inoxidável Martensítico (ASTM F899) com revestimento de nitreto de titânio	Auxílio em procedimento cirúrgico para colocação dos implantes para traumatologia, artroplastia e buco maxilo. A finalidade dessas brocas é realizar perfuração óssea.
TI134.1108.095	Fresa Esférica Diamantada Ø0,8 x 95,0mm ES	Aço Inoxidável Martensítico (ASTM F899) com revestimento de nitreto de titânio	Auxílio em procedimento cirúrgico para colocação dos implantes para traumatologia, artroplastia e buco maxilo. A finalidade dessas brocas é realizar perfuração óssea.
TI134.2108.095	Fresa Esférica Diamantada Ø0,8 x 95,0mm NPR2	Aço Inoxidável Martensítico (ASTM F899) com revestimento de nitreto de titânio	Auxílio em procedimento cirúrgico para colocação dos implantes para traumatologia, artroplastia e buco maxilo. A finalidade dessas brocas é realizar perfuração óssea.
TI134.3108.095	Fresa Esférica Diamantada Ø0,8 x 95,0mm CTES	Aço Inoxidável Martensítico (ASTM F899) com revestimento de nitreto de titânio	Auxílio em procedimento cirúrgico para colocação dos implantes para traumatologia, artroplastia e buco maxilo. A finalidade dessas brocas é realizar perfuração óssea.
TI134.0108.100	Fresa Esférica Diamantada Ø0,8 x 100,0mm	Aço Inoxidável Martensítico (ASTM F899) com revestimento de nitreto de titânio	Auxílio em procedimento cirúrgico para colocação dos implantes para traumatologia, artroplastia e buco maxilo. A finalidade dessas brocas é realizar perfuração óssea.
TI134.1108.100	Fresa Esférica Diamantada Ø0,8 x 100,0mm ES	Aço Inoxidável Martensítico (ASTM F899) com revestimento de nitreto de titânio	Auxílio em procedimento cirúrgico para colocação dos implantes para traumatologia, artroplastia e buco maxilo. A finalidade dessas brocas é realizar perfuração óssea.
TI134.2108.100	Fresa Esférica Diamantada Ø0,8 x 100,0mm NPR2	Aço Inoxidável Martensítico (ASTM F899) com revestimento de nitreto de titânio	Auxílio em procedimento cirúrgico para colocação dos implantes para traumatologia, artroplastia e buco maxilo. A finalidade dessas brocas é realizar perfuração óssea.
TI134.3108.100	Fresa Esférica Diamantada Ø0,8 x 100,0mm CTES	Aço Inoxidável Martensítico (ASTM F899) com revestimento de nitreto de titânio	Auxílio em procedimento cirúrgico para colocação dos implantes para traumatologia, artroplastia e buco maxilo. A finalidade dessas brocas é realizar perfuração óssea.
TI134.0108.115	Fresa Esférica Diamantada Ø0,8 x 115,0mm	Aço Inoxidável Martensítico (ASTM F899) com revestimento de nitreto de titânio	Auxílio em procedimento cirúrgico para colocação dos implantes para traumatologia, artroplastia e buco maxilo. A finalidade dessas brocas é realizar perfuração óssea.
TI134.1108.115	Fresa Esférica Diamantada Ø0,8 x 115,0mm ES	Aço Inoxidável Martensítico (ASTM F899) com revestimento de nitreto de titânio	Auxílio em procedimento cirúrgico para colocação dos implantes para traumatologia, artroplastia e buco maxilo. A finalidade dessas brocas é realizar perfuração óssea.
TI134.2108.115	Fresa Esférica Diamantada Ø0,8 x 115,0mm NPR2	Aço Inoxidável Martensítico (ASTM F899) com revestimento de nitreto de titânio	Auxílio em procedimento cirúrgico para colocação dos implantes para traumatologia, artroplastia e buco maxilo. A finalidade dessas brocas é realizar perfuração óssea.

TI134.3108.115	Fresa Esférica Diamantada Ø0,8 x 115,0mm CTES	Aço Inoxidável Martensítico (ASTM F899) com revestimento de nitreto de titânio	Auxílio em procedimento cirúrgico para colocação dos implantes para traumatologia, artroplastia e buco maxilo. A finalidade dessas brocas é realizar perfuração óssea.
TI134.0108.130	Fresa Esférica Diamantada Ø0,8 x 130,0mm	Aço Inoxidável Martensítico (ASTM F899) com revestimento de nitreto de titânio	Auxílio em procedimento cirúrgico para colocação dos implantes para traumatologia, artroplastia e buco maxilo. A finalidade dessas brocas é realizar perfuração óssea.
TI134.1108.130	Fresa Esférica Diamantada Ø0,8 x 130,0mm ES	Aço Inoxidável Martensítico (ASTM F899) com revestimento de nitreto de titânio	Auxílio em procedimento cirúrgico para colocação dos implantes para traumatologia, artroplastia e buco maxilo. A finalidade dessas brocas é realizar perfuração óssea.
TI134.2108.130	Fresa Esférica Diamantada Ø0,8 x 130,0mm NPR2	Aço Inoxidável Martensítico (ASTM F899) com revestimento de nitreto de titânio	Auxílio em procedimento cirúrgico para colocação dos implantes para traumatologia, artroplastia e buco maxilo. A finalidade dessas brocas é realizar perfuração óssea.
TI134.3108.130	Fresa Esférica Diamantada Ø0,8 x 130,0mm CTES	Aço Inoxidável Martensítico (ASTM F899) com revestimento de nitreto de titânio	Auxílio em procedimento cirúrgico para colocação dos implantes para traumatologia, artroplastia e buco maxilo. A finalidade dessas brocas é realizar perfuração óssea.
TI134.0110.045	Fresa Esférica Diamantada Ø1,0 x 45,0mm	Aço Inoxidável Martensítico (ASTM F899) com revestimento de nitreto de titânio	Auxílio em procedimento cirúrgico para colocação dos implantes para traumatologia, artroplastia e buco maxilo. A finalidade dessas brocas é realizar perfuração óssea.
TI134.1110.045	Fresa Esférica Diamantada Ø1,0 x 45,0mm ES	Aço Inoxidável Martensítico (ASTM F899) com revestimento de nitreto de titânio	Auxílio em procedimento cirúrgico para colocação dos implantes para traumatologia, artroplastia e buco maxilo. A finalidade dessas brocas é realizar perfuração óssea.
TI134.2110.045	Fresa Esférica Diamantada Ø1,0 x 45,0mm NPR2	Aço Inoxidável Martensítico (ASTM F899) com revestimento de nitreto de titânio	Auxílio em procedimento cirúrgico para colocação dos implantes para traumatologia, artroplastia e buco maxilo. A finalidade dessas brocas é realizar perfuração óssea.
TI134.3110.045	Fresa Esférica Diamantada Ø1,0 x 45,0mm CTES	Aço Inoxidável Martensítico (ASTM F899) com revestimento de nitreto de titânio	Auxílio em procedimento cirúrgico para colocação dos implantes para traumatologia, artroplastia e buco maxilo. A finalidade dessas brocas é realizar perfuração óssea.
TI134.0110.055	Fresa Esférica Diamantada Ø1,0 x 55,0mm	Aço Inoxidável Martensítico (ASTM F899) com revestimento de nitreto de titânio	Auxílio em procedimento cirúrgico para colocação dos implantes para traumatologia, artroplastia e buco maxilo. A finalidade dessas brocas é realizar perfuração óssea.
TI134.1110.055	Fresa Esférica Diamantada Ø1,0 x 55,0mm ES	Aço Inoxidável Martensítico (ASTM F899) com revestimento de nitreto de titânio	Auxílio em procedimento cirúrgico para colocação dos implantes para traumatologia, artroplastia e buco maxilo. A finalidade dessas brocas é realizar perfuração óssea.
TI134.2110.055	Fresa Esférica Diamantada Ø1,0 x 55,0mm NPR2	Aço Inoxidável Martensítico (ASTM F899) com revestimento de nitreto de titânio	Auxílio em procedimento cirúrgico para colocação dos implantes para traumatologia, artroplastia e buco maxilo. A finalidade dessas brocas é realizar perfuração óssea.
TI134.3110.055	Fresa Esférica Diamantada Ø1,0 x 55,0mm CTES	Aço Inoxidável Martensítico (ASTM F899) com revestimento de nitreto de titânio	Auxílio em procedimento cirúrgico para colocação dos implantes para traumatologia, artroplastia e buco maxilo. A finalidade dessas brocas é realizar perfuração óssea.
TI134.0110.070	Fresa Esférica Diamantada Ø1,0 x 70,0mm	Aço Inoxidável Martensítico (ASTM F899) com revestimento de nitreto de titânio	Auxílio em procedimento cirúrgico para colocação dos implantes para traumatologia, artroplastia e buco maxilo. A finalidade dessas brocas é realizar perfuração óssea.
TI134.1110.070	Fresa Esférica Diamantada Ø1,0 x 70,0mm ES	Aço Inoxidável Martensítico (ASTM F899) com revestimento de nitreto de titânio	Auxílio em procedimento cirúrgico para colocação dos implantes para traumatologia, artroplastia e buco maxilo. A finalidade dessas brocas é realizar perfuração óssea.
TI134.2110.070	Fresa Esférica Diamantada Ø1,0 x 70,0mm NPR2	Aço Inoxidável Martensítico (ASTM F899) com revestimento de nitreto de titânio	Auxílio em procedimento cirúrgico para colocação dos implantes para traumatologia, artroplastia e buco maxilo. A finalidade dessas brocas é realizar perfuração óssea.
TI134.3110.070	Fresa Esférica Diamantada Ø1,0 x 70,0mm CTES	Aço Inoxidável Martensítico (ASTM F899) com revestimento de nitreto de titânio	Auxílio em procedimento cirúrgico para colocação dos implantes para traumatologia, artroplastia e buco maxilo. A finalidade dessas brocas é realizar perfuração óssea.
TI134.0110.080	Fresa Esférica Diamantada Ø1,0 x 80,0mm	Aço Inoxidável Martensítico (ASTM F899) com revestimento de nitreto de titânio	Auxílio em procedimento cirúrgico para colocação dos implantes para traumatologia, artroplastia e buco maxilo. A finalidade dessas brocas é realizar perfuração óssea.
TI134.1110.080	Fresa Esférica Diamantada Ø1,0 x 80,0mm ES	Aço Inoxidável Martensítico (ASTM F899) com revestimento de nitreto de titânio	Auxílio em procedimento cirúrgico para colocação dos implantes para traumatologia, artroplastia e buco maxilo. A finalidade dessas brocas é realizar perfuração óssea.

TI134.2110.080	Fresa Esférica Diamantada Ø1,0 x 80,0mm NPR2	Aço Inoxidável Martensítico (ASTM F899) com revestimento de nitreto de titânio	Auxílio em procedimento cirúrgico para colocação dos implantes para traumatologia, artroplastia e buco maxilo. A finalidade dessas brocas é realizar perfuração óssea.
TI134.3110.080	Fresa Esférica Diamantada Ø1,0 x 80,0mm CTES	Aço Inoxidável Martensítico (ASTM F899) com revestimento de nitreto de titânio	Auxílio em procedimento cirúrgico para colocação dos implantes para traumatologia, artroplastia e buco maxilo. A finalidade dessas brocas é realizar perfuração óssea.
TI134.0110.095	Fresa Esférica Diamantada Ø1,0 x 95,0mm	Aço Inoxidável Martensítico (ASTM F899) com revestimento de nitreto de titânio	Auxílio em procedimento cirúrgico para colocação dos implantes para traumatologia, artroplastia e buco maxilo. A finalidade dessas brocas é realizar perfuração óssea.
TI134.1110.095	Fresa Esférica Diamantada Ø1,0 x 95,0mm ES	Aço Inoxidável Martensítico (ASTM F899) com revestimento de nitreto de titânio	Auxílio em procedimento cirúrgico para colocação dos implantes para traumatologia, artroplastia e buco maxilo. A finalidade dessas brocas é realizar perfuração óssea.
TI134.2110.095	Fresa Esférica Diamantada Ø1,0 x 95,0mm NPR2	Aço Inoxidável Martensítico (ASTM F899) com revestimento de nitreto de titânio	Auxílio em procedimento cirúrgico para colocação dos implantes para traumatologia, artroplastia e buco maxilo. A finalidade dessas brocas é realizar perfuração óssea.
TI134.3110.095	Fresa Esférica Diamantada Ø1,0 x 95,0mm CTES	Aço Inoxidável Martensítico (ASTM F899) com revestimento de nitreto de titânio	Auxílio em procedimento cirúrgico para colocação dos implantes para traumatologia, artroplastia e buco maxilo. A finalidade dessas brocas é realizar perfuração óssea.
TI134.0110.100	Fresa Esférica Diamantada Ø1,0 x 100,0mm	Aço Inoxidável Martensítico (ASTM F899) com revestimento de nitreto de titânio	Auxílio em procedimento cirúrgico para colocação dos implantes para traumatologia, artroplastia e buco maxilo. A finalidade dessas brocas é realizar perfuração óssea.
TI134.1110.100	Fresa Esférica Diamantada Ø1,0 x 100,0mm ES	Aço Inoxidável Martensítico (ASTM F899) com revestimento de nitreto de titânio	Auxílio em procedimento cirúrgico para colocação dos implantes para traumatologia, artroplastia e buco maxilo. A finalidade dessas brocas é realizar perfuração óssea.
TI134.2110.100	Fresa Esférica Diamantada Ø1,0 x 100,0mm NPR2	Aço Inoxidável Martensítico (ASTM F899) com revestimento de nitreto de titânio	Auxílio em procedimento cirúrgico para colocação dos implantes para traumatologia, artroplastia e buco maxilo. A finalidade dessas brocas é realizar perfuração óssea.
TI134.3110.100	Fresa Esférica Diamantada Ø1,0 x 100,0mm CTES	Aço Inoxidável Martensítico (ASTM F899) com revestimento de nitreto de titânio	Auxílio em procedimento cirúrgico para colocação dos implantes para traumatologia, artroplastia e buco maxilo. A finalidade dessas brocas é realizar perfuração óssea.
TI134.0110.115	Fresa Esférica Diamantada Ø1,0 x 115,0mm	Aço Inoxidável Martensítico (ASTM F899) com revestimento de nitreto de titânio	Auxílio em procedimento cirúrgico para colocação dos implantes para traumatologia, artroplastia e buco maxilo. A finalidade dessas brocas é realizar perfuração óssea.
TI134.1110.115	Fresa Esférica Diamantada Ø1,0 x 115,0mm ES	Aço Inoxidável Martensítico (ASTM F899) com revestimento de nitreto de titânio	Auxílio em procedimento cirúrgico para colocação dos implantes para traumatologia, artroplastia e buco maxilo. A finalidade dessas brocas é realizar perfuração óssea.
TI134.2110.115	Fresa Esférica Diamantada Ø1,0 x 115,0mm NPR2	Aço Inoxidável Martensítico (ASTM F899) com revestimento de nitreto de titânio	Auxílio em procedimento cirúrgico para colocação dos implantes para traumatologia, artroplastia e buco maxilo. A finalidade dessas brocas é realizar perfuração óssea.
TI134.3110.115	Fresa Esférica Diamantada Ø1,0 x 115,0mm CTES	Aço Inoxidável Martensítico (ASTM F899) com revestimento de nitreto de titânio	Auxílio em procedimento cirúrgico para colocação dos implantes para traumatologia, artroplastia e buco maxilo. A finalidade dessas brocas é realizar perfuração óssea.
TI134.0110.130	Fresa Esférica Diamantada Ø1,0 x 130,0mm	Aço Inoxidável Martensítico (ASTM F899) com revestimento de nitreto de titânio	Auxílio em procedimento cirúrgico para colocação dos implantes para traumatologia, artroplastia e buco maxilo. A finalidade dessas brocas é realizar perfuração óssea.
TI134.1110.130	Fresa Esférica Diamantada Ø1,0 x 130,0mm ES	Aço Inoxidável Martensítico (ASTM F899) com revestimento de nitreto de titânio	Auxílio em procedimento cirúrgico para colocação dos implantes para traumatologia, artroplastia e buco maxilo. A finalidade dessas brocas é realizar perfuração óssea.
TI134.2110.130	Fresa Esférica Diamantada Ø1,0 x 130,0mm NPR2	Aço Inoxidável Martensítico (ASTM F899) com revestimento de nitreto de titânio	Auxílio em procedimento cirúrgico para colocação dos implantes para traumatologia, artroplastia e buco maxilo. A finalidade dessas brocas é realizar perfuração óssea.
TI134.3110.130	Fresa Esférica Diamantada Ø1,0 x 130,0mm CTES	Aço Inoxidável Martensítico (ASTM F899) com revestimento de nitreto de titânio	Auxílio em procedimento cirúrgico para colocação dos implantes para traumatologia, artroplastia e buco maxilo. A finalidade dessas brocas é realizar perfuração óssea.
TI134.0114.045	Fresa Esférica Diamantada Ø1,4 x 45,0mm	Aço Inoxidável Martensítico (ASTM F899) com revestimento de nitreto de titânio	Auxílio em procedimento cirúrgico para colocação dos implantes para traumatologia, artroplastia e buco maxilo. A finalidade dessas brocas é realizar perfuração óssea.

TI134.1114.045	Fresa Esférica Diamantada Ø1,4 x 45,0mm ES	Aço Inoxidável Martensítico (ASTM F899) com revestimento de nitreto de titânio	Auxílio em procedimento cirúrgico para colocação dos implantes para traumatologia, artroplastia e buco maxilo. A finalidade dessas brocas é realizar perfuração óssea.
TI134.2114.045	Fresa Esférica Diamantada Ø1,4 x 45,0mm NPR2	Aço Inoxidável Martensítico (ASTM F899) com revestimento de nitreto de titânio	Auxílio em procedimento cirúrgico para colocação dos implantes para traumatologia, artroplastia e buco maxilo. A finalidade dessas brocas é realizar perfuração óssea.
TI134.3114.045	Fresa Esférica Diamantada Ø1,4 x 45,0mm CTES	Aço Inoxidável Martensítico (ASTM F899) com revestimento de nitreto de titânio	Auxílio em procedimento cirúrgico para colocação dos implantes para traumatologia, artroplastia e buco maxilo. A finalidade dessas brocas é realizar perfuração óssea.
TI134.0114.055	Fresa Esférica Diamantada Ø1,4 x 55,0mm	Aço Inoxidável Martensítico (ASTM F899) com revestimento de nitreto de titânio	Auxílio em procedimento cirúrgico para colocação dos implantes para traumatologia, artroplastia e buco maxilo. A finalidade dessas brocas é realizar perfuração óssea.
TI134.1114.055	Fresa Esférica Diamantada Ø1,4 x 55,0mm ES	Aço Inoxidável Martensítico (ASTM F899) com revestimento de nitreto de titânio	Auxílio em procedimento cirúrgico para colocação dos implantes para traumatologia, artroplastia e buco maxilo. A finalidade dessas brocas é realizar perfuração óssea.
TI134.2114.055	Fresa Esférica Diamantada Ø1,4 x 55,0mm NPR2	Aço Inoxidável Martensítico (ASTM F899) com revestimento de nitreto de titânio	Auxílio em procedimento cirúrgico para colocação dos implantes para traumatologia, artroplastia e buco maxilo. A finalidade dessas brocas é realizar perfuração óssea.
TI134.3114.055	Fresa Esférica Diamantada Ø1,4 x 55,0mm CTES	Aço Inoxidável Martensítico (ASTM F899) com revestimento de nitreto de titânio	Auxílio em procedimento cirúrgico para colocação dos implantes para traumatologia, artroplastia e buco maxilo. A finalidade dessas brocas é realizar perfuração óssea.
TI134.0114.070	Fresa Esférica Diamantada Ø1,4 x 70,0mm	Aço Inoxidável Martensítico (ASTM F899) com revestimento de nitreto de titânio	Auxílio em procedimento cirúrgico para colocação dos implantes para traumatologia, artroplastia e buco maxilo. A finalidade dessas brocas é realizar perfuração óssea.
TI134.1114.070	Fresa Esférica Diamantada Ø1,4 x 70,0mm ES	Aço Inoxidável Martensítico (ASTM F899) com revestimento de nitreto de titânio	Auxílio em procedimento cirúrgico para colocação dos implantes para traumatologia, artroplastia e buco maxilo. A finalidade dessas brocas é realizar perfuração óssea.
TI134.2114.070	Fresa Esférica Diamantada Ø1,4 x 70,0mm NPR2	Aço Inoxidável Martensítico (ASTM F899) com revestimento de nitreto de titânio	Auxílio em procedimento cirúrgico para colocação dos implantes para traumatologia, artroplastia e buco maxilo. A finalidade dessas brocas é realizar perfuração óssea.
TI134.3114.070	Fresa Esférica Diamantada Ø1,4 x 70,0mm CTES	Aço Inoxidável Martensítico (ASTM F899) com revestimento de nitreto de titânio	Auxílio em procedimento cirúrgico para colocação dos implantes para traumatologia, artroplastia e buco maxilo. A finalidade dessas brocas é realizar perfuração óssea.
TI134.0114.080	Fresa Esférica Diamantada Ø1,4 x 80,0mm	Aço Inoxidável Martensítico (ASTM F899) com revestimento de nitreto de titânio	Auxílio em procedimento cirúrgico para colocação dos implantes para traumatologia, artroplastia e buco maxilo. A finalidade dessas brocas é realizar perfuração óssea.
TI134.1114.080	Fresa Esférica Diamantada Ø1,4 x 80,0mm ES	Aço Inoxidável Martensítico (ASTM F899) com revestimento de nitreto de titânio	Auxílio em procedimento cirúrgico para colocação dos implantes para traumatologia, artroplastia e buco maxilo. A finalidade dessas brocas é realizar perfuração óssea.
TI134.2114.080	Fresa Esférica Diamantada Ø1,4 x 80,0mm NPR2	Aço Inoxidável Martensítico (ASTM F899) com revestimento de nitreto de titânio	Auxílio em procedimento cirúrgico para colocação dos implantes para traumatologia, artroplastia e buco maxilo. A finalidade dessas brocas é realizar perfuração óssea.
TI134.3114.080	Fresa Esférica Diamantada Ø1,4 x 80,0mm CTES	Aço Inoxidável Martensítico (ASTM F899) com revestimento de nitreto de titânio	Auxílio em procedimento cirúrgico para colocação dos implantes para traumatologia, artroplastia e buco maxilo. A finalidade dessas brocas é realizar perfuração óssea.
TI134.0114.095	Fresa Esférica Diamantada Ø1,4 x 95,0mm	Aço Inoxidável Martensítico (ASTM F899) com revestimento de nitreto de titânio	Auxílio em procedimento cirúrgico para colocação dos implantes para traumatologia, artroplastia e buco maxilo. A finalidade dessas brocas é realizar perfuração óssea.
TI134.1114.095	Fresa Esférica Diamantada Ø1,4 x 95,0mm ES	Aço Inoxidável Martensítico (ASTM F899) com revestimento de nitreto de titânio	Auxílio em procedimento cirúrgico para colocação dos implantes para traumatologia, artroplastia e buco maxilo. A finalidade dessas brocas é realizar perfuração óssea.
TI134.2114.095	Fresa Esférica Diamantada Ø1,4 x 95,0mm NPR2	Aço Inoxidável Martensítico (ASTM F899) com revestimento de nitreto de titânio	Auxílio em procedimento cirúrgico para colocação dos implantes para traumatologia, artroplastia e buco maxilo. A finalidade dessas brocas é realizar perfuração óssea.
TI134.3114.095	Fresa Esférica Diamantada Ø1,4 x 95,0mm CTES	Aço Inoxidável Martensítico (ASTM F899) com revestimento de nitreto de titânio	Auxílio em procedimento cirúrgico para colocação dos implantes para traumatologia, artroplastia e buco maxilo. A finalidade dessas brocas é realizar perfuração óssea.

TI134.0114.100	Fresa Esférica Diamantada Ø1,4 x 100,0mm	Aço Inoxidável Martensítico (ASTM F899) com revestimento de nitreto de titânio	Auxílio em procedimento cirúrgico para colocação dos implantes para traumatologia, artroplastia e buco maxilo. A finalidade dessas brocas é realizar perfuração óssea.
TI134.1114.100	Fresa Esférica Diamantada Ø1,4 x 100,0mm ES	Aço Inoxidável Martensítico (ASTM F899) com revestimento de nitreto de titânio	Auxílio em procedimento cirúrgico para colocação dos implantes para traumatologia, artroplastia e buco maxilo. A finalidade dessas brocas é realizar perfuração óssea.
TI134.2114.100	Fresa Esférica Diamantada Ø1,4 x 100,0mm NPR2	Aço Inoxidável Martensítico (ASTM F899) com revestimento de nitreto de titânio	Auxílio em procedimento cirúrgico para colocação dos implantes para traumatologia, artroplastia e buco maxilo. A finalidade dessas brocas é realizar perfuração óssea.
TI134.3114.100	Fresa Esférica Diamantada Ø1,4 x 100,0mm CTES	Aço Inoxidável Martensítico (ASTM F899) com revestimento de nitreto de titânio	Auxílio em procedimento cirúrgico para colocação dos implantes para traumatologia, artroplastia e buco maxilo. A finalidade dessas brocas é realizar perfuração óssea.
TI134.0114.115	Fresa Esférica Diamantada Ø1,4 x 115,0mm	Aço Inoxidável Martensítico (ASTM F899) com revestimento de nitreto de titânio	Auxílio em procedimento cirúrgico para colocação dos implantes para traumatologia, artroplastia e buco maxilo. A finalidade dessas brocas é realizar perfuração óssea.
TI134.1114.115	Fresa Esférica Diamantada Ø1,4 x 115,0mm ES	Aço Inoxidável Martensítico (ASTM F899) com revestimento de nitreto de titânio	Auxílio em procedimento cirúrgico para colocação dos implantes para traumatologia, artroplastia e buco maxilo. A finalidade dessas brocas é realizar perfuração óssea.
TI134.2114.115	Fresa Esférica Diamantada Ø1,4 x 115,0mm NPR2	Aço Inoxidável Martensítico (ASTM F899) com revestimento de nitreto de titânio	Auxílio em procedimento cirúrgico para colocação dos implantes para traumatologia, artroplastia e buco maxilo. A finalidade dessas brocas é realizar perfuração óssea.
TI134.3114.115	Fresa Esférica Diamantada Ø1,4 x 115,0mm CTES	Aço Inoxidável Martensítico (ASTM F899) com revestimento de nitreto de titânio	Auxílio em procedimento cirúrgico para colocação dos implantes para traumatologia, artroplastia e buco maxilo. A finalidade dessas brocas é realizar perfuração óssea.
TI134.0114.130	Fresa Esférica Diamantada Ø1,4 x 130,0mm	Aço Inoxidável Martensítico (ASTM F899) com revestimento de nitreto de titânio	Auxílio em procedimento cirúrgico para colocação dos implantes para traumatologia, artroplastia e buco maxilo. A finalidade dessas brocas é realizar perfuração óssea.
TI134.1114.130	Fresa Esférica Diamantada Ø1,4 x 130,0mm ES	Aço Inoxidável Martensítico (ASTM F899) com revestimento de nitreto de titânio	Auxílio em procedimento cirúrgico para colocação dos implantes para traumatologia, artroplastia e buco maxilo. A finalidade dessas brocas é realizar perfuração óssea.
TI134.2114.130	Fresa Esférica Diamantada Ø1,4 x 130,0mm NPR2	Aço Inoxidável Martensítico (ASTM F899) com revestimento de nitreto de titânio	Auxílio em procedimento cirúrgico para colocação dos implantes para traumatologia, artroplastia e buco maxilo. A finalidade dessas brocas é realizar perfuração óssea.
TI134.3114.130	Fresa Esférica Diamantada Ø1,4 x 130,0mm CTES	Aço Inoxidável Martensítico (ASTM F899) com revestimento de nitreto de titânio	Auxílio em procedimento cirúrgico para colocação dos implantes para traumatologia, artroplastia e buco maxilo. A finalidade dessas brocas é realizar perfuração óssea.
TI134.0118.045	Fresa Esférica Diamantada Ø1,8 x 45,0mm	Aço Inoxidável Martensítico (ASTM F899) com revestimento de nitreto de titânio	Auxílio em procedimento cirúrgico para colocação dos implantes para traumatologia, artroplastia e buco maxilo. A finalidade dessas brocas é realizar perfuração óssea.
TI134.1118.045	Fresa Esférica Diamantada Ø1,8 x 45,0mm ES	Aço Inoxidável Martensítico (ASTM F899) com revestimento de nitreto de titânio	Auxílio em procedimento cirúrgico para colocação dos implantes para traumatologia, artroplastia e buco maxilo. A finalidade dessas brocas é realizar perfuração óssea.
TI134.2118.045	Fresa Esférica Diamantada Ø1,8 x 45,0mm NPR2	Aço Inoxidável Martensítico (ASTM F899) com revestimento de nitreto de titânio	Auxílio em procedimento cirúrgico para colocação dos implantes para traumatologia, artroplastia e buco maxilo. A finalidade dessas brocas é realizar perfuração óssea.
TI134.3118.045	Fresa Esférica Diamantada Ø1,8 x 45,0mm CTES	Aço Inoxidável Martensítico (ASTM F899) com revestimento de nitreto de titânio	Auxílio em procedimento cirúrgico para colocação dos implantes para traumatologia, artroplastia e buco maxilo. A finalidade dessas brocas é realizar perfuração óssea.
TI134.0118.055	Fresa Esférica Diamantada Ø1,8 x 55,0mm	Aço Inoxidável Martensítico (ASTM F899) com revestimento de nitreto de titânio	Auxílio em procedimento cirúrgico para colocação dos implantes para traumatologia, artroplastia e buco maxilo. A finalidade dessas brocas é realizar perfuração óssea.
TI134.1118.055	Fresa Esférica Diamantada Ø1,8 x 55,0mm ES	Aço Inoxidável Martensítico (ASTM F899) com revestimento de nitreto de titânio	Auxílio em procedimento cirúrgico para colocação dos implantes para traumatologia, artroplastia e buco maxilo. A finalidade dessas brocas é realizar perfuração óssea.
TI134.2118.055	Fresa Esférica Diamantada Ø1,8 x 55,0mm NPR2	Aço Inoxidável Martensítico (ASTM F899) com revestimento de nitreto de titânio	Auxílio em procedimento cirúrgico para colocação dos implantes para traumatologia, artroplastia e buco maxilo. A finalidade dessas brocas é realizar perfuração óssea.

TI134.3118.055	Fresa Esférica Diamantada Ø1,8 x 55,0mm CTES	Aço Inoxidável Martensítico (ASTM F899) com revestimento de nitreto de titânio	Auxílio em procedimento cirúrgico para colocação dos implantes para traumatologia, artroplastia e buco maxilo. A finalidade dessas brocas é realizar perfuração óssea.
TI134.0118.070	Fresa Esférica Diamantada Ø1,8 x 70,0mm	Aço Inoxidável Martensítico (ASTM F899) com revestimento de nitreto de titânio	Auxílio em procedimento cirúrgico para colocação dos implantes para traumatologia, artroplastia e buco maxilo. A finalidade dessas brocas é realizar perfuração óssea.
TI134.1118.070	Fresa Esférica Diamantada Ø1,8 x 70,0mm ES	Aço Inoxidável Martensítico (ASTM F899) com revestimento de nitreto de titânio	Auxílio em procedimento cirúrgico para colocação dos implantes para traumatologia, artroplastia e buco maxilo. A finalidade dessas brocas é realizar perfuração óssea.
TI134.2118.070	Fresa Esférica Diamantada Ø1,8 x 70,0mm NPR2	Aço Inoxidável Martensítico (ASTM F899) com revestimento de nitreto de titânio	Auxílio em procedimento cirúrgico para colocação dos implantes para traumatologia, artroplastia e buco maxilo. A finalidade dessas brocas é realizar perfuração óssea.
TI134.3118.070	Fresa Esférica Diamantada Ø1,8 x 70,0mm CTES	Aço Inoxidável Martensítico (ASTM F899) com revestimento de nitreto de titânio	Auxílio em procedimento cirúrgico para colocação dos implantes para traumatologia, artroplastia e buco maxilo. A finalidade dessas brocas é realizar perfuração óssea.
TI134.0118.080	Fresa Esférica Diamantada Ø1,8 x 80,0mm	Aço Inoxidável Martensítico (ASTM F899) com revestimento de nitreto de titânio	Auxílio em procedimento cirúrgico para colocação dos implantes para traumatologia, artroplastia e buco maxilo. A finalidade dessas brocas é realizar perfuração óssea.
TI134.1118.080	Fresa Esférica Diamantada Ø1,8 x 80,0mm ES	Aço Inoxidável Martensítico (ASTM F899) com revestimento de nitreto de titânio	Auxílio em procedimento cirúrgico para colocação dos implantes para traumatologia, artroplastia e buco maxilo. A finalidade dessas brocas é realizar perfuração óssea.
TI134.2118.080	Fresa Esférica Diamantada Ø1,8 x 80,0mm NPR2	Aço Inoxidável Martensítico (ASTM F899) com revestimento de nitreto de titânio	Auxílio em procedimento cirúrgico para colocação dos implantes para traumatologia, artroplastia e buco maxilo. A finalidade dessas brocas é realizar perfuração óssea.
TI134.3118.080	Fresa Esférica Diamantada Ø1,8 x 80,0mm CTES	Aço Inoxidável Martensítico (ASTM F899) com revestimento de nitreto de titânio	Auxílio em procedimento cirúrgico para colocação dos implantes para traumatologia, artroplastia e buco maxilo. A finalidade dessas brocas é realizar perfuração óssea.
TI134.0118.095	Fresa Esférica Diamantada Ø1,8 x 95,0mm	Aço Inoxidável Martensítico (ASTM F899) com revestimento de nitreto de titânio	Auxílio em procedimento cirúrgico para colocação dos implantes para traumatologia, artroplastia e buco maxilo. A finalidade dessas brocas é realizar perfuração óssea.
TI134.1118.095	Fresa Esférica Diamantada Ø1,8 x 95,0mm ES	Aço Inoxidável Martensítico (ASTM F899) com revestimento de nitreto de titânio	Auxílio em procedimento cirúrgico para colocação dos implantes para traumatologia, artroplastia e buco maxilo. A finalidade dessas brocas é realizar perfuração óssea.
TI134.2118.095	Fresa Esférica Diamantada Ø1,8 x 95,0mm NPR2	Aço Inoxidável Martensítico (ASTM F899) com revestimento de nitreto de titânio	Auxílio em procedimento cirúrgico para colocação dos implantes para traumatologia, artroplastia e buco maxilo. A finalidade dessas brocas é realizar perfuração óssea.
TI134.3118.095	Fresa Esférica Diamantada Ø1,8 x 95,0mm CTES	Aço Inoxidável Martensítico (ASTM F899) com revestimento de nitreto de titânio	Auxílio em procedimento cirúrgico para colocação dos implantes para traumatologia, artroplastia e buco maxilo. A finalidade dessas brocas é realizar perfuração óssea.
TI134.0118.100	Fresa Esférica Diamantada Ø1,8 x 100,0mm	Aço Inoxidável Martensítico (ASTM F899) com revestimento de nitreto de titânio	Auxílio em procedimento cirúrgico para colocação dos implantes para traumatologia, artroplastia e buco maxilo. A finalidade dessas brocas é realizar perfuração óssea.
TI134.1118.100	Fresa Esférica Diamantada Ø1,8 x 100,0mm ES	Aço Inoxidável Martensítico (ASTM F899) com revestimento de nitreto de titânio	Auxílio em procedimento cirúrgico para colocação dos implantes para traumatologia, artroplastia e buco maxilo. A finalidade dessas brocas é realizar perfuração óssea.
TI134.2118.100	Fresa Esférica Diamantada Ø1,8 x 100,0mm NPR2	Aço Inoxidável Martensítico (ASTM F899) com revestimento de nitreto de titânio	Auxílio em procedimento cirúrgico para colocação dos implantes para traumatologia, artroplastia e buco maxilo. A finalidade dessas brocas é realizar perfuração óssea.
TI134.3118.100	Fresa Esférica Diamantada Ø1,8 x 100,0mm CTES	Aço Inoxidável Martensítico (ASTM F899) com revestimento de nitreto de titânio	Auxílio em procedimento cirúrgico para colocação dos implantes para traumatologia, artroplastia e buco maxilo. A finalidade dessas brocas é realizar perfuração óssea.
TI134.0118.115	Fresa Esférica Diamantada Ø1,8 x 115,0mm	Aço Inoxidável Martensítico (ASTM F899) com revestimento de nitreto de titânio	Auxílio em procedimento cirúrgico para colocação dos implantes para traumatologia, artroplastia e buco maxilo. A finalidade dessas brocas é realizar perfuração óssea.
TI134.1118.115	Fresa Esférica Diamantada Ø1,8 x 115,0mm ES	Aço Inoxidável Martensítico (ASTM F899) com revestimento de nitreto de titânio	Auxílio em procedimento cirúrgico para colocação dos implantes para traumatologia, artroplastia e buco maxilo. A finalidade dessas brocas é realizar perfuração óssea.

TI134.2118.115	Fresa Esférica Diamantada Ø1,8 x 115,0mm NPR2	Aço Inoxidável Martensítico (ASTM F899) com revestimento de nitreto de titânio	Auxílio em procedimento cirúrgico para colocação dos implantes para traumatologia, artroplastia e buco maxilo. A finalidade dessas brocas é realizar perfuração óssea.
TI134.3118.115	Fresa Esférica Diamantada Ø1,8 x 115,0mm CTES	Aço Inoxidável Martensítico (ASTM F899) com revestimento de nitreto de titânio	Auxílio em procedimento cirúrgico para colocação dos implantes para traumatologia, artroplastia e buco maxilo. A finalidade dessas brocas é realizar perfuração óssea.
TI134.0118.130	Fresa Esférica Diamantada Ø1,8 x 130,0mm	Aço Inoxidável Martensítico (ASTM F899) com revestimento de nitreto de titânio	Auxílio em procedimento cirúrgico para colocação dos implantes para traumatologia, artroplastia e buco maxilo. A finalidade dessas brocas é realizar perfuração óssea.
TI134.1118.130	Fresa Esférica Diamantada Ø1,8 x 130,0mm ES	Aço Inoxidável Martensítico (ASTM F899) com revestimento de nitreto de titânio	Auxílio em procedimento cirúrgico para colocação dos implantes para traumatologia, artroplastia e buco maxilo. A finalidade dessas brocas é realizar perfuração óssea.
TI134.2118.130	Fresa Esférica Diamantada Ø1,8 x 130,0mm NPR2	Aço Inoxidável Martensítico (ASTM F899) com revestimento de nitreto de titânio	Auxílio em procedimento cirúrgico para colocação dos implantes para traumatologia, artroplastia e buco maxilo. A finalidade dessas brocas é realizar perfuração óssea.
TI134.3118.130	Fresa Esférica Diamantada Ø1,8 x 130,0mm CTES	Aço Inoxidável Martensítico (ASTM F899) com revestimento de nitreto de titânio	Auxílio em procedimento cirúrgico para colocação dos implantes para traumatologia, artroplastia e buco maxilo. A finalidade dessas brocas é realizar perfuração óssea.
TI134.0123.045	Fresa Esférica Diamantada Ø2,3 x 45,0mm	Aço Inoxidável Martensítico (ASTM F899) com revestimento de nitreto de titânio	Auxílio em procedimento cirúrgico para colocação dos implantes para traumatologia, artroplastia e buco maxilo. A finalidade dessas brocas é realizar perfuração óssea.
TI134.1123.045	Fresa Esférica Diamantada Ø2,3 x 45,0mm ES	Aço Inoxidável Martensítico (ASTM F899) com revestimento de nitreto de titânio	Auxílio em procedimento cirúrgico para colocação dos implantes para traumatologia, artroplastia e buco maxilo. A finalidade dessas brocas é realizar perfuração óssea.
TI134.2123.045	Fresa Esférica Diamantada Ø2,3 x 45,0mm NPR2	Aço Inoxidável Martensítico (ASTM F899) com revestimento de nitreto de titânio	Auxílio em procedimento cirúrgico para colocação dos implantes para traumatologia, artroplastia e buco maxilo. A finalidade dessas brocas é realizar perfuração óssea.
TI134.3123.045	Fresa Esférica Diamantada Ø2,3 x 45,0mm CTES	Aço Inoxidável Martensítico (ASTM F899) com revestimento de nitreto de titânio	Auxílio em procedimento cirúrgico para colocação dos implantes para traumatologia, artroplastia e buco maxilo. A finalidade dessas brocas é realizar perfuração óssea.
TI134.0123.055	Fresa Esférica Diamantada Ø2,3 x 55,0mm	Aço Inoxidável Martensítico (ASTM F899) com revestimento de nitreto de titânio	Auxílio em procedimento cirúrgico para colocação dos implantes para traumatologia, artroplastia e buco maxilo. A finalidade dessas brocas é realizar perfuração óssea.
TI134.1123.055	Fresa Esférica Diamantada Ø2,3 x 55,0mm ES	Aço Inoxidável Martensítico (ASTM F899) com revestimento de nitreto de titânio	Auxílio em procedimento cirúrgico para colocação dos implantes para traumatologia, artroplastia e buco maxilo. A finalidade dessas brocas é realizar perfuração óssea.
TI134.2123.055	Fresa Esférica Diamantada Ø2,3 x 55,0mm NPR2	Aço Inoxidável Martensítico (ASTM F899) com revestimento de nitreto de titânio	Auxílio em procedimento cirúrgico para colocação dos implantes para traumatologia, artroplastia e buco maxilo. A finalidade dessas brocas é realizar perfuração óssea.
TI134.3123.055	Fresa Esférica Diamantada Ø2,3 x 55,0mm CTES	Aço Inoxidável Martensítico (ASTM F899) com revestimento de nitreto de titânio	Auxílio em procedimento cirúrgico para colocação dos implantes para traumatologia, artroplastia e buco maxilo. A finalidade dessas brocas é realizar perfuração óssea.
TI134.0123.070	Fresa Esférica Diamantada Ø2,3 x 70,0mm	Aço Inoxidável Martensítico (ASTM F899) com revestimento de nitreto de titânio	Auxílio em procedimento cirúrgico para colocação dos implantes para traumatologia, artroplastia e buco maxilo. A finalidade dessas brocas é realizar perfuração óssea.
TI134.1123.070	Fresa Esférica Diamantada Ø2,3 x 70,0mm ES	Aço Inoxidável Martensítico (ASTM F899) com revestimento de nitreto de titânio	Auxílio em procedimento cirúrgico para colocação dos implantes para traumatologia, artroplastia e buco maxilo. A finalidade dessas brocas é realizar perfuração óssea.
TI134.2123.070	Fresa Esférica Diamantada Ø2,3 x 70,0mm NPR2	Aço Inoxidável Martensítico (ASTM F899) com revestimento de nitreto de titânio	Auxílio em procedimento cirúrgico para colocação dos implantes para traumatologia, artroplastia e buco maxilo. A finalidade dessas brocas é realizar perfuração óssea.
TI134.3123.070	Fresa Esférica Diamantada Ø2,3 x 70,0mm CTES	Aço Inoxidável Martensítico (ASTM F899) com revestimento de nitreto de titânio	Auxílio em procedimento cirúrgico para colocação dos implantes para traumatologia, artroplastia e buco maxilo. A finalidade dessas brocas é realizar perfuração óssea.
TI134.0123.080	Fresa Esférica Diamantada Ø2,3 x 80,0mm	Aço Inoxidável Martensítico (ASTM F899) com revestimento de nitreto de titânio	Auxílio em procedimento cirúrgico para colocação dos implantes para traumatologia, artroplastia e buco maxilo. A finalidade dessas brocas é realizar perfuração óssea.

TI134.1123.080	Fresa Esférica Diamantada Ø2,3 x 80,0mm ES	Aço Inoxidável Martensítico (ASTM F899) com revestimento de nitreto de titânio	Auxílio em procedimento cirúrgico para colocação dos implantes para traumatologia, artroplastia e buco maxilo. A finalidade dessas brocas é realizar perfuração óssea.
TI134.2123.080	Fresa Esférica Diamantada Ø2,3 x 80,0mm NPR2	Aço Inoxidável Martensítico (ASTM F899) com revestimento de nitreto de titânio	Auxílio em procedimento cirúrgico para colocação dos implantes para traumatologia, artroplastia e buco maxilo. A finalidade dessas brocas é realizar perfuração óssea.
TI134.3123.080	Fresa Esférica Diamantada Ø2,3 x 80,0mm CTES	Aço Inoxidável Martensítico (ASTM F899) com revestimento de nitreto de titânio	Auxílio em procedimento cirúrgico para colocação dos implantes para traumatologia, artroplastia e buco maxilo. A finalidade dessas brocas é realizar perfuração óssea.
TI134.0123.095	Fresa Esférica Diamantada Ø2,3 x 95,0mm	Aço Inoxidável Martensítico (ASTM F899) com revestimento de nitreto de titânio	Auxílio em procedimento cirúrgico para colocação dos implantes para traumatologia, artroplastia e buco maxilo. A finalidade dessas brocas é realizar perfuração óssea.
TI134.1123.095	Fresa Esférica Diamantada Ø2,3 x 95,0mm ES	Aço Inoxidável Martensítico (ASTM F899) com revestimento de nitreto de titânio	Auxílio em procedimento cirúrgico para colocação dos implantes para traumatologia, artroplastia e buco maxilo. A finalidade dessas brocas é realizar perfuração óssea.
TI134.2123.095	Fresa Esférica Diamantada Ø2,3 x 95,0mm NPR2	Aço Inoxidável Martensítico (ASTM F899) com revestimento de nitreto de titânio	Auxílio em procedimento cirúrgico para colocação dos implantes para traumatologia, artroplastia e buco maxilo. A finalidade dessas brocas é realizar perfuração óssea.
TI134.3123.095	Fresa Esférica Diamantada Ø2,3 x 95,0mm CTES	Aço Inoxidável Martensítico (ASTM F899) com revestimento de nitreto de titânio	Auxílio em procedimento cirúrgico para colocação dos implantes para traumatologia, artroplastia e buco maxilo. A finalidade dessas brocas é realizar perfuração óssea.
TI134.0123.100	Fresa Esférica Diamantada Ø2,3 x 100,0mm	Aço Inoxidável Martensítico (ASTM F899) com revestimento de nitreto de titânio	Auxílio em procedimento cirúrgico para colocação dos implantes para traumatologia, artroplastia e buco maxilo. A finalidade dessas brocas é realizar perfuração óssea.
TI134.1123.100	Fresa Esférica Diamantada Ø2,3 x 100,0mm ES	Aço Inoxidável Martensítico (ASTM F899) com revestimento de nitreto de titânio	Auxílio em procedimento cirúrgico para colocação dos implantes para traumatologia, artroplastia e buco maxilo. A finalidade dessas brocas é realizar perfuração óssea.
TI134.2123.100	Fresa Esférica Diamantada Ø2,3 x 100,0mm NPR2	Aço Inoxidável Martensítico (ASTM F899) com revestimento de nitreto de titânio	Auxílio em procedimento cirúrgico para colocação dos implantes para traumatologia, artroplastia e buco maxilo. A finalidade dessas brocas é realizar perfuração óssea.
TI134.3123.100	Fresa Esférica Diamantada Ø2,3 x 100,0mm CTES	Aço Inoxidável Martensítico (ASTM F899) com revestimento de nitreto de titânio	Auxílio em procedimento cirúrgico para colocação dos implantes para traumatologia, artroplastia e buco maxilo. A finalidade dessas brocas é realizar perfuração óssea.
TI134.0123.115	Fresa Esférica Diamantada Ø2,3 x 115,0mm	Aço Inoxidável Martensítico (ASTM F899) com revestimento de nitreto de titânio	Auxílio em procedimento cirúrgico para colocação dos implantes para traumatologia, artroplastia e buco maxilo. A finalidade dessas brocas é realizar perfuração óssea.
TI134.1123.115	Fresa Esférica Diamantada Ø2,3 x 115,0mm ES	Aço Inoxidável Martensítico (ASTM F899) com revestimento de nitreto de titânio	Auxílio em procedimento cirúrgico para colocação dos implantes para traumatologia, artroplastia e buco maxilo. A finalidade dessas brocas é realizar perfuração óssea.
TI134.2123.115	Fresa Esférica Diamantada Ø2,3 x 115,0mm NPR2	Aço Inoxidável Martensítico (ASTM F899) com revestimento de nitreto de titânio	Auxílio em procedimento cirúrgico para colocação dos implantes para traumatologia, artroplastia e buco maxilo. A finalidade dessas brocas é realizar perfuração óssea.
TI134.3123.115	Fresa Esférica Diamantada Ø2,3 x 115,0mm CTES	Aço Inoxidável Martensítico (ASTM F899) com revestimento de nitreto de titânio	Auxílio em procedimento cirúrgico para colocação dos implantes para traumatologia, artroplastia e buco maxilo. A finalidade dessas brocas é realizar perfuração óssea.
TI134.0123.130	Fresa Esférica Diamantada Ø2,3 x 130,0mm	Aço Inoxidável Martensítico (ASTM F899) com revestimento de nitreto de titânio	Auxílio em procedimento cirúrgico para colocação dos implantes para traumatologia, artroplastia e buco maxilo. A finalidade dessas brocas é realizar perfuração óssea.
TI134.1123.130	Fresa Esférica Diamantada Ø2,3 x 130,0mm ES	Aço Inoxidável Martensítico (ASTM F899) com revestimento de nitreto de titânio	Auxílio em procedimento cirúrgico para colocação dos implantes para traumatologia, artroplastia e buco maxilo. A finalidade dessas brocas é realizar perfuração óssea.
TI134.2123.130	Fresa Esférica Diamantada Ø2,3 x 130,0mm NPR2	Aço Inoxidável Martensítico (ASTM F899) com revestimento de nitreto de titânio	Auxílio em procedimento cirúrgico para colocação dos implantes para traumatologia, artroplastia e buco maxilo. A finalidade dessas brocas é realizar perfuração óssea.
TI134.3123.130	Fresa Esférica Diamantada Ø2,3 x 130,0mm CTES	Aço Inoxidável Martensítico (ASTM F899) com revestimento de nitreto de titânio	Auxílio em procedimento cirúrgico para colocação dos implantes para traumatologia, artroplastia e buco maxilo. A finalidade dessas brocas é realizar perfuração óssea.

TI134.0127.045	Fresa Esférica Diamantada Ø2,7 x 45,0mm	Aço Inoxidável Martensítico (ASTM F899) com revestimento de nitreto de titânio	Auxílio em procedimento cirúrgico para colocação dos implantes para traumatologia, artroplastia e buco maxilo. A finalidade dessas brocas é realizar perfuração óssea.
TI134.1127.045	Fresa Esférica Diamantada Ø2,7 x 45,0mm ES	Aço Inoxidável Martensítico (ASTM F899) com revestimento de nitreto de titânio	Auxílio em procedimento cirúrgico para colocação dos implantes para traumatologia, artroplastia e buco maxilo. A finalidade dessas brocas é realizar perfuração óssea.
TI134.2127.045	Fresa Esférica Diamantada Ø2,7 x 45,0mm NPR2	Aço Inoxidável Martensítico (ASTM F899) com revestimento de nitreto de titânio	Auxílio em procedimento cirúrgico para colocação dos implantes para traumatologia, artroplastia e buco maxilo. A finalidade dessas brocas é realizar perfuração óssea.
TI134.3127.045	Fresa Esférica Diamantada Ø2,7 x 45,0mm CTES	Aço Inoxidável Martensítico (ASTM F899) com revestimento de nitreto de titânio	Auxílio em procedimento cirúrgico para colocação dos implantes para traumatologia, artroplastia e buco maxilo. A finalidade dessas brocas é realizar perfuração óssea.
TI134.0127.055	Fresa Esférica Diamantada Ø2,7 x 55,0mm	Aço Inoxidável Martensítico (ASTM F899) com revestimento de nitreto de titânio	Auxílio em procedimento cirúrgico para colocação dos implantes para traumatologia, artroplastia e buco maxilo. A finalidade dessas brocas é realizar perfuração óssea.
TI134.1127.055	Fresa Esférica Diamantada Ø2,7 x 55,0mm ES	Aço Inoxidável Martensítico (ASTM F899) com revestimento de nitreto de titânio	Auxílio em procedimento cirúrgico para colocação dos implantes para traumatologia, artroplastia e buco maxilo. A finalidade dessas brocas é realizar perfuração óssea.
TI134.2127.055	Fresa Esférica Diamantada Ø2,7 x 55,0mm NPR2	Aço Inoxidável Martensítico (ASTM F899) com revestimento de nitreto de titânio	Auxílio em procedimento cirúrgico para colocação dos implantes para traumatologia, artroplastia e buco maxilo. A finalidade dessas brocas é realizar perfuração óssea.
TI134.3127.055	Fresa Esférica Diamantada Ø2,7 x 55,0mm CTES	Aço Inoxidável Martensítico (ASTM F899) com revestimento de nitreto de titânio	Auxílio em procedimento cirúrgico para colocação dos implantes para traumatologia, artroplastia e buco maxilo. A finalidade dessas brocas é realizar perfuração óssea.
TI134.0127.070	Fresa Esférica Diamantada Ø2,7 x 70,0mm	Aço Inoxidável Martensítico (ASTM F899) com revestimento de nitreto de titânio	Auxílio em procedimento cirúrgico para colocação dos implantes para traumatologia, artroplastia e buco maxilo. A finalidade dessas brocas é realizar perfuração óssea.
TI134.1127.070	Fresa Esférica Diamantada Ø2,7 x 70,0mm ES	Aço Inoxidável Martensítico (ASTM F899) com revestimento de nitreto de titânio	Auxílio em procedimento cirúrgico para colocação dos implantes para traumatologia, artroplastia e buco maxilo. A finalidade dessas brocas é realizar perfuração óssea.
TI134.2127.070	Fresa Esférica Diamantada Ø2,7 x 70,0mm NPR2	Aço Inoxidável Martensítico (ASTM F899) com revestimento de nitreto de titânio	Auxílio em procedimento cirúrgico para colocação dos implantes para traumatologia, artroplastia e buco maxilo. A finalidade dessas brocas é realizar perfuração óssea.
TI134.3127.070	Fresa Esférica Diamantada Ø2,7 x 70,0mm CTES	Aço Inoxidável Martensítico (ASTM F899) com revestimento de nitreto de titânio	Auxílio em procedimento cirúrgico para colocação dos implantes para traumatologia, artroplastia e buco maxilo. A finalidade dessas brocas é realizar perfuração óssea.
TI134.0127.080	Fresa Esférica Diamantada Ø2,7 x 80,0mm	Aço Inoxidável Martensítico (ASTM F899) com revestimento de nitreto de titânio	Auxílio em procedimento cirúrgico para colocação dos implantes para traumatologia, artroplastia e buco maxilo. A finalidade dessas brocas é realizar perfuração óssea.
TI134.1127.080	Fresa Esférica Diamantada Ø2,7 x 80,0mm ES	Aço Inoxidável Martensítico (ASTM F899) com revestimento de nitreto de titânio	Auxílio em procedimento cirúrgico para colocação dos implantes para traumatologia, artroplastia e buco maxilo. A finalidade dessas brocas é realizar perfuração óssea.
TI134.2127.080	Fresa Esférica Diamantada Ø2,7 x 80,0mm NPR2	Aço Inoxidável Martensítico (ASTM F899) com revestimento de nitreto de titânio	Auxílio em procedimento cirúrgico para colocação dos implantes para traumatologia, artroplastia e buco maxilo. A finalidade dessas brocas é realizar perfuração óssea.
TI134.3127.080	Fresa Esférica Diamantada Ø2,7 x 80,0mm CTES	Aço Inoxidável Martensítico (ASTM F899) com revestimento de nitreto de titânio	Auxílio em procedimento cirúrgico para colocação dos implantes para traumatologia, artroplastia e buco maxilo. A finalidade dessas brocas é realizar perfuração óssea.
TI134.0127.095	Fresa Esférica Diamantada Ø2,7 x 95,0mm	Aço Inoxidável Martensítico (ASTM F899) com revestimento de nitreto de titânio	Auxílio em procedimento cirúrgico para colocação dos implantes para traumatologia, artroplastia e buco maxilo. A finalidade dessas brocas é realizar perfuração óssea.
TI134.1127.095	Fresa Esférica Diamantada Ø2,7 x 95,0mm ES	Aço Inoxidável Martensítico (ASTM F899) com revestimento de nitreto de titânio	Auxílio em procedimento cirúrgico para colocação dos implantes para traumatologia, artroplastia e buco maxilo. A finalidade dessas brocas é realizar perfuração óssea.
TI134.2127.095	Fresa Esférica Diamantada Ø2,7 x 95,0mm NPR2	Aço Inoxidável Martensítico (ASTM F899) com revestimento de nitreto de titânio	Auxílio em procedimento cirúrgico para colocação dos implantes para traumatologia, artroplastia e buco maxilo. A finalidade dessas brocas é realizar perfuração óssea.

TI134.3127.095	Fresa Esférica Diamantada Ø2,7 x 95,0mm CTES	Aço Inoxidável Martensítico (ASTM F899) com revestimento de nitreto de titânio	Auxílio em procedimento cirúrgico para colocação dos implantes para traumatologia, artroplastia e buco maxilo. A finalidade dessas brocas é realizar perfuração óssea.
TI134.0127.100	Fresa Esférica Diamantada Ø2,7 x 100,0mm	Aço Inoxidável Martensítico (ASTM F899) com revestimento de nitreto de titânio	Auxílio em procedimento cirúrgico para colocação dos implantes para traumatologia, artroplastia e buco maxilo. A finalidade dessas brocas é realizar perfuração óssea.
TI134.1127.100	Fresa Esférica Diamantada Ø2,7 x 100,0mm ES	Aço Inoxidável Martensítico (ASTM F899) com revestimento de nitreto de titânio	Auxílio em procedimento cirúrgico para colocação dos implantes para traumatologia, artroplastia e buco maxilo. A finalidade dessas brocas é realizar perfuração óssea.
TI134.2127.100	Fresa Esférica Diamantada Ø2,7 x 100,0mm NPR2	Aço Inoxidável Martensítico (ASTM F899) com revestimento de nitreto de titânio	Auxílio em procedimento cirúrgico para colocação dos implantes para traumatologia, artroplastia e buco maxilo. A finalidade dessas brocas é realizar perfuração óssea.
TI134.3127.100	Fresa Esférica Diamantada Ø2,7 x 100,0mm CTES	Aço Inoxidável Martensítico (ASTM F899) com revestimento de nitreto de titânio	Auxílio em procedimento cirúrgico para colocação dos implantes para traumatologia, artroplastia e buco maxilo. A finalidade dessas brocas é realizar perfuração óssea.
TI134.0127.115	Fresa Esférica Diamantada Ø2,7 x 115,0mm	Aço Inoxidável Martensítico (ASTM F899) com revestimento de nitreto de titânio	Auxílio em procedimento cirúrgico para colocação dos implantes para traumatologia, artroplastia e buco maxilo. A finalidade dessas brocas é realizar perfuração óssea.
TI134.1127.115	Fresa Esférica Diamantada Ø2,7 x 115,0mm ES	Aço Inoxidável Martensítico (ASTM F899) com revestimento de nitreto de titânio	Auxílio em procedimento cirúrgico para colocação dos implantes para traumatologia, artroplastia e buco maxilo. A finalidade dessas brocas é realizar perfuração óssea.
TI134.2127.115	Fresa Esférica Diamantada Ø2,7 x 115,0mm NPR2	Aço Inoxidável Martensítico (ASTM F899) com revestimento de nitreto de titânio	Auxílio em procedimento cirúrgico para colocação dos implantes para traumatologia, artroplastia e buco maxilo. A finalidade dessas brocas é realizar perfuração óssea.
TI134.3127.115	Fresa Esférica Diamantada Ø2,7 x 115,0mm CTES	Aço Inoxidável Martensítico (ASTM F899) com revestimento de nitreto de titânio	Auxílio em procedimento cirúrgico para colocação dos implantes para traumatologia, artroplastia e buco maxilo. A finalidade dessas brocas é realizar perfuração óssea.
TI134.0127.130	Fresa Esférica Diamantada Ø2,7 x 130,0mm	Aço Inoxidável Martensítico (ASTM F899) com revestimento de nitreto de titânio	Auxílio em procedimento cirúrgico para colocação dos implantes para traumatologia, artroplastia e buco maxilo. A finalidade dessas brocas é realizar perfuração óssea.
TI134.1127.130	Fresa Esférica Diamantada Ø2,7 x 130,0mm ES	Aço Inoxidável Martensítico (ASTM F899) com revestimento de nitreto de titânio	Auxílio em procedimento cirúrgico para colocação dos implantes para traumatologia, artroplastia e buco maxilo. A finalidade dessas brocas é realizar perfuração óssea.
TI134.2127.130	Fresa Esférica Diamantada Ø2,7 x 130,0mm NPR2	Aço Inoxidável Martensítico (ASTM F899) com revestimento de nitreto de titânio	Auxílio em procedimento cirúrgico para colocação dos implantes para traumatologia, artroplastia e buco maxilo. A finalidade dessas brocas é realizar perfuração óssea.
TI134.3127.130	Fresa Esférica Diamantada Ø2,7 x 130,0mm CTES	Aço Inoxidável Martensítico (ASTM F899) com revestimento de nitreto de titânio	Auxílio em procedimento cirúrgico para colocação dos implantes para traumatologia, artroplastia e buco maxilo. A finalidade dessas brocas é realizar perfuração óssea.
TI134.0131.045	Fresa Esférica Diamantada Ø3,1 x 45,0mm	Aço Inoxidável Martensítico (ASTM F899) com revestimento de nitreto de titânio	Auxílio em procedimento cirúrgico para colocação dos implantes para traumatologia, artroplastia e buco maxilo. A finalidade dessas brocas é realizar perfuração óssea.
TI134.1131.045	Fresa Esférica Diamantada Ø3,1 x 45,0mm ES	Aço Inoxidável Martensítico (ASTM F899) com revestimento de nitreto de titânio	Auxílio em procedimento cirúrgico para colocação dos implantes para traumatologia, artroplastia e buco maxilo. A finalidade dessas brocas é realizar perfuração óssea.
TI134.2131.045	Fresa Esférica Diamantada Ø3,1 x 45,0mm NPR2	Aço Inoxidável Martensítico (ASTM F899) com revestimento de nitreto de titânio	Auxílio em procedimento cirúrgico para colocação dos implantes para traumatologia, artroplastia e buco maxilo. A finalidade dessas brocas é realizar perfuração óssea.
TI134.3131.045	Fresa Esférica Diamantada Ø3,1 x 45,0mm CTES	Aço Inoxidável Martensítico (ASTM F899) com revestimento de nitreto de titânio	Auxílio em procedimento cirúrgico para colocação dos implantes para traumatologia, artroplastia e buco maxilo. A finalidade dessas brocas é realizar perfuração óssea.
TI134.0131.055	Fresa Esférica Diamantada Ø3,1 x 55,0mm	Aço Inoxidável Martensítico (ASTM F899) com revestimento de nitreto de titânio	Auxílio em procedimento cirúrgico para colocação dos implantes para traumatologia, artroplastia e buco maxilo. A finalidade dessas brocas é realizar perfuração óssea.
TI134.1131.055	Fresa Esférica Diamantada Ø3,1 x 55,0mm ES	Aço Inoxidável Martensítico (ASTM F899) com revestimento de nitreto de titânio	Auxílio em procedimento cirúrgico para colocação dos implantes para traumatologia, artroplastia e buco maxilo. A finalidade dessas brocas é realizar perfuração óssea.

TI134.2131.055	Fresa Esférica Diamantada Ø3,1 x 55,0mm NPR2	Aço Inoxidável Martensítico (ASTM F899) com revestimento de nitreto de titânio	Auxílio em procedimento cirúrgico para colocação dos implantes para traumatologia, artroplastia e buco maxilo. A finalidade dessas brocas é realizar perfuração óssea.
TI134.3131.055	Fresa Esférica Diamantada Ø3,1 x 55,0mm CTES	Aço Inoxidável Martensítico (ASTM F899) com revestimento de nitreto de titânio	Auxílio em procedimento cirúrgico para colocação dos implantes para traumatologia, artroplastia e buco maxilo. A finalidade dessas brocas é realizar perfuração óssea.
TI134.0131.070	Fresa Esférica Diamantada Ø3,1 x 70,0mm	Aço Inoxidável Martensítico (ASTM F899) com revestimento de nitreto de titânio	Auxílio em procedimento cirúrgico para colocação dos implantes para traumatologia, artroplastia e buco maxilo. A finalidade dessas brocas é realizar perfuração óssea.
TI134.1131.070	Fresa Esférica Diamantada Ø3,1 x 70,0mm ES	Aço Inoxidável Martensítico (ASTM F899) com revestimento de nitreto de titânio	Auxílio em procedimento cirúrgico para colocação dos implantes para traumatologia, artroplastia e buco maxilo. A finalidade dessas brocas é realizar perfuração óssea.
TI134.2131.070	Fresa Esférica Diamantada Ø3,1 x 70,0mm NPR2	Aço Inoxidável Martensítico (ASTM F899) com revestimento de nitreto de titânio	Auxílio em procedimento cirúrgico para colocação dos implantes para traumatologia, artroplastia e buco maxilo. A finalidade dessas brocas é realizar perfuração óssea.
TI134.3131.070	Fresa Esférica Diamantada Ø3,1 x 70,0mm CTES	Aço Inoxidável Martensítico (ASTM F899) com revestimento de nitreto de titânio	Auxílio em procedimento cirúrgico para colocação dos implantes para traumatologia, artroplastia e buco maxilo. A finalidade dessas brocas é realizar perfuração óssea.
TI134.0131.080	Fresa Esférica Diamantada Ø3,1 x 80,0mm	Aço Inoxidável Martensítico (ASTM F899) com revestimento de nitreto de titânio	Auxílio em procedimento cirúrgico para colocação dos implantes para traumatologia, artroplastia e buco maxilo. A finalidade dessas brocas é realizar perfuração óssea.
TI134.1131.080	Fresa Esférica Diamantada Ø3,1 x 80,0mm ES	Aço Inoxidável Martensítico (ASTM F899) com revestimento de nitreto de titânio	Auxílio em procedimento cirúrgico para colocação dos implantes para traumatologia, artroplastia e buco maxilo. A finalidade dessas brocas é realizar perfuração óssea.
TI134.2131.080	Fresa Esférica Diamantada Ø3,1 x 80,0mm NPR2	Aço Inoxidável Martensítico (ASTM F899) com revestimento de nitreto de titânio	Auxílio em procedimento cirúrgico para colocação dos implantes para traumatologia, artroplastia e buco maxilo. A finalidade dessas brocas é realizar perfuração óssea.
TI134.3131.080	Fresa Esférica Diamantada Ø3,1 x 80,0mm CTES	Aço Inoxidável Martensítico (ASTM F899) com revestimento de nitreto de titânio	Auxílio em procedimento cirúrgico para colocação dos implantes para traumatologia, artroplastia e buco maxilo. A finalidade dessas brocas é realizar perfuração óssea.
TI134.0131.095	Fresa Esférica Diamantada Ø3,1 x 95,0mm	Aço Inoxidável Martensítico (ASTM F899) com revestimento de nitreto de titânio	Auxílio em procedimento cirúrgico para colocação dos implantes para traumatologia, artroplastia e buco maxilo. A finalidade dessas brocas é realizar perfuração óssea.
TI134.1131.095	Fresa Esférica Diamantada Ø3,1 x 95,0mm ES	Aço Inoxidável Martensítico (ASTM F899) com revestimento de nitreto de titânio	Auxílio em procedimento cirúrgico para colocação dos implantes para traumatologia, artroplastia e buco maxilo. A finalidade dessas brocas é realizar perfuração óssea.
TI134.2131.095	Fresa Esférica Diamantada Ø3,1 x 95,0mm NPR2	Aço Inoxidável Martensítico (ASTM F899) com revestimento de nitreto de titânio	Auxílio em procedimento cirúrgico para colocação dos implantes para traumatologia, artroplastia e buco maxilo. A finalidade dessas brocas é realizar perfuração óssea.
TI134.3131.095	Fresa Esférica Diamantada Ø3,1 x 95,0mm CTES	Aço Inoxidável Martensítico (ASTM F899) com revestimento de nitreto de titânio	Auxílio em procedimento cirúrgico para colocação dos implantes para traumatologia, artroplastia e buco maxilo. A finalidade dessas brocas é realizar perfuração óssea.
TI134.0131.100	Fresa Esférica Diamantada Ø3,1 x 100,0mm	Aço Inoxidável Martensítico (ASTM F899) com revestimento de nitreto de titânio	Auxílio em procedimento cirúrgico para colocação dos implantes para traumatologia, artroplastia e buco maxilo. A finalidade dessas brocas é realizar perfuração óssea.
TI134.1131.100	Fresa Esférica Diamantada Ø3,1 x 100,0mm ES	Aço Inoxidável Martensítico (ASTM F899) com revestimento de nitreto de titânio	Auxílio em procedimento cirúrgico para colocação dos implantes para traumatologia, artroplastia e buco maxilo. A finalidade dessas brocas é realizar perfuração óssea.
TI134.2131.100	Fresa Esférica Diamantada Ø3,1 x 100,0mm NPR2	Aço Inoxidável Martensítico (ASTM F899) com revestimento de nitreto de titânio	Auxílio em procedimento cirúrgico para colocação dos implantes para traumatologia, artroplastia e buco maxilo. A finalidade dessas brocas é realizar perfuração óssea.
TI134.3131.100	Fresa Esférica Diamantada Ø3,1 x 100,0mm CTES	Aço Inoxidável Martensítico (ASTM F899) com revestimento de nitreto de titânio	Auxílio em procedimento cirúrgico para colocação dos implantes para traumatologia, artroplastia e buco maxilo. A finalidade dessas brocas é realizar perfuração óssea.
TI134.0131.115	Fresa Esférica Diamantada Ø3,1 x 115,0mm	Aço Inoxidável Martensítico (ASTM F899) com revestimento de nitreto de titânio	Auxílio em procedimento cirúrgico para colocação dos implantes para traumatologia, artroplastia e buco maxilo. A finalidade dessas brocas é realizar perfuração óssea.

TI134.1131.115	Fresa Esférica Diamantada Ø3,1 x 115,0mm ES	Aço Inoxidável Martensítico (ASTM F899) com revestimento de nitreto de titânio	Auxílio em procedimento cirúrgico para colocação dos implantes para traumatologia, artroplastia e buco maxilo. A finalidade dessas brocas é realizar perfuração óssea.
TI134.2131.115	Fresa Esférica Diamantada Ø3,1 x 115,0mm NPR2	Aço Inoxidável Martensítico (ASTM F899) com revestimento de nitreto de titânio	Auxílio em procedimento cirúrgico para colocação dos implantes para traumatologia, artroplastia e buco maxilo. A finalidade dessas brocas é realizar perfuração óssea.
TI134.3131.115	Fresa Esférica Diamantada Ø3,1 x 115,0mm CTES	Aço Inoxidável Martensítico (ASTM F899) com revestimento de nitreto de titânio	Auxílio em procedimento cirúrgico para colocação dos implantes para traumatologia, artroplastia e buco maxilo. A finalidade dessas brocas é realizar perfuração óssea.
TI134.0131.130	Fresa Esférica Diamantada Ø3,1 x 130,0mm	Aço Inoxidável Martensítico (ASTM F899) com revestimento de nitreto de titânio	Auxílio em procedimento cirúrgico para colocação dos implantes para traumatologia, artroplastia e buco maxilo. A finalidade dessas brocas é realizar perfuração óssea.
TI134.1131.130	Fresa Esférica Diamantada Ø3,1 x 130,0mm ES	Aço Inoxidável Martensítico (ASTM F899) com revestimento de nitreto de titânio	Auxílio em procedimento cirúrgico para colocação dos implantes para traumatologia, artroplastia e buco maxilo. A finalidade dessas brocas é realizar perfuração óssea.
TI134.2131.130	Fresa Esférica Diamantada Ø3,1 x 130,0mm NPR2	Aço Inoxidável Martensítico (ASTM F899) com revestimento de nitreto de titânio	Auxílio em procedimento cirúrgico para colocação dos implantes para traumatologia, artroplastia e buco maxilo. A finalidade dessas brocas é realizar perfuração óssea.
TI134.3131.130	Fresa Esférica Diamantada Ø3,1 x 130,0mm CTES	Aço Inoxidável Martensítico (ASTM F899) com revestimento de nitreto de titânio	Auxílio em procedimento cirúrgico para colocação dos implantes para traumatologia, artroplastia e buco maxilo. A finalidade dessas brocas é realizar perfuração óssea.
TI134.0135.045	Fresa Esférica Diamantada Ø3,5 x 45,0mm	Aço Inoxidável Martensítico (ASTM F899) com revestimento de nitreto de titânio	Auxílio em procedimento cirúrgico para colocação dos implantes para traumatologia, artroplastia e buco maxilo. A finalidade dessas brocas é realizar perfuração óssea.
TI134.1135.045	Fresa Esférica Diamantada Ø3,5 x 45,0mm ES	Aço Inoxidável Martensítico (ASTM F899) com revestimento de nitreto de titânio	Auxílio em procedimento cirúrgico para colocação dos implantes para traumatologia, artroplastia e buco maxilo. A finalidade dessas brocas é realizar perfuração óssea.
TI134.2135.045	Fresa Esférica Diamantada Ø3,5 x 45,0mm NPR2	Aço Inoxidável Martensítico (ASTM F899) com revestimento de nitreto de titânio	Auxílio em procedimento cirúrgico para colocação dos implantes para traumatologia, artroplastia e buco maxilo. A finalidade dessas brocas é realizar perfuração óssea.
TI134.3135.045	Fresa Esférica Diamantada Ø3,5 x 45,0mm CTES	Aço Inoxidável Martensítico (ASTM F899) com revestimento de nitreto de titânio	Auxílio em procedimento cirúrgico para colocação dos implantes para traumatologia, artroplastia e buco maxilo. A finalidade dessas brocas é realizar perfuração óssea.
TI134.0135.055	Fresa Esférica Diamantada Ø3,5 x 55,0mm	Aço Inoxidável Martensítico (ASTM F899) com revestimento de nitreto de titânio	Auxílio em procedimento cirúrgico para colocação dos implantes para traumatologia, artroplastia e buco maxilo. A finalidade dessas brocas é realizar perfuração óssea.
TI134.1135.055	Fresa Esférica Diamantada Ø3,5 x 55,0mm ES	Aço Inoxidável Martensítico (ASTM F899) com revestimento de nitreto de titânio	Auxílio em procedimento cirúrgico para colocação dos implantes para traumatologia, artroplastia e buco maxilo. A finalidade dessas brocas é realizar perfuração óssea.
TI134.2135.055	Fresa Esférica Diamantada Ø3,5 x 55,0mm NPR2	Aço Inoxidável Martensítico (ASTM F899) com revestimento de nitreto de titânio	Auxílio em procedimento cirúrgico para colocação dos implantes para traumatologia, artroplastia e buco maxilo. A finalidade dessas brocas é realizar perfuração óssea.
TI134.3135.055	Fresa Esférica Diamantada Ø3,5 x 55,0mm CTES	Aço Inoxidável Martensítico (ASTM F899) com revestimento de nitreto de titânio	Auxílio em procedimento cirúrgico para colocação dos implantes para traumatologia, artroplastia e buco maxilo. A finalidade dessas brocas é realizar perfuração óssea.
TI134.0135.070	Fresa Esférica Diamantada Ø3,5 x 70,0mm	Aço Inoxidável Martensítico (ASTM F899) com revestimento de nitreto de titânio	Auxílio em procedimento cirúrgico para colocação dos implantes para traumatologia, artroplastia e buco maxilo. A finalidade dessas brocas é realizar perfuração óssea.
TI134.1135.070	Fresa Esférica Diamantada Ø3,5 x 70,0mm ES	Aço Inoxidável Martensítico (ASTM F899) com revestimento de nitreto de titânio	Auxílio em procedimento cirúrgico para colocação dos implantes para traumatologia, artroplastia e buco maxilo. A finalidade dessas brocas é realizar perfuração óssea.
TI134.2135.070	Fresa Esférica Diamantada Ø3,5 x 70,0mm NPR2	Aço Inoxidável Martensítico (ASTM F899) com revestimento de nitreto de titânio	Auxílio em procedimento cirúrgico para colocação dos implantes para traumatologia, artroplastia e buco maxilo. A finalidade dessas brocas é realizar perfuração óssea.
TI134.3135.070	Fresa Esférica Diamantada Ø3,5 x 70,0mm CTES	Aço Inoxidável Martensítico (ASTM F899) com revestimento de nitreto de titânio	Auxílio em procedimento cirúrgico para colocação dos implantes para traumatologia, artroplastia e buco maxilo. A finalidade dessas brocas é realizar perfuração óssea.

TI134.0135.080	Fresa Esférica Diamantada Ø3,5 x 80,0mm	Aço Inoxidável Martensítico (ASTM F899) com revestimento de nitreto de titânio	Auxílio em procedimento cirúrgico para colocação dos implantes para traumatologia, artroplastia e buco maxilo. A finalidade dessas brocas é realizar perfuração óssea.
TI134.1135.080	Fresa Esférica Diamantada Ø3,5 x 80,0mm ES	Aço Inoxidável Martensítico (ASTM F899) com revestimento de nitreto de titânio	Auxílio em procedimento cirúrgico para colocação dos implantes para traumatologia, artroplastia e buco maxilo. A finalidade dessas brocas é realizar perfuração óssea.
TI134.2135.080	Fresa Esférica Diamantada Ø3,5 x 80,0mm NPR2	Aço Inoxidável Martensítico (ASTM F899) com revestimento de nitreto de titânio	Auxílio em procedimento cirúrgico para colocação dos implantes para traumatologia, artroplastia e buco maxilo. A finalidade dessas brocas é realizar perfuração óssea.
TI134.3135.080	Fresa Esférica Diamantada Ø3,5 x 80,0mm CTES	Aço Inoxidável Martensítico (ASTM F899) com revestimento de nitreto de titânio	Auxílio em procedimento cirúrgico para colocação dos implantes para traumatologia, artroplastia e buco maxilo. A finalidade dessas brocas é realizar perfuração óssea.
TI134.0135.095	Fresa Esférica Diamantada Ø3,5 x 95,0mm	Aço Inoxidável Martensítico (ASTM F899) com revestimento de nitreto de titânio	Auxílio em procedimento cirúrgico para colocação dos implantes para traumatologia, artroplastia e buco maxilo. A finalidade dessas brocas é realizar perfuração óssea.
TI134.1135.095	Fresa Esférica Diamantada Ø3,5 x 95,0mm ES	Aço Inoxidável Martensítico (ASTM F899) com revestimento de nitreto de titânio	Auxílio em procedimento cirúrgico para colocação dos implantes para traumatologia, artroplastia e buco maxilo. A finalidade dessas brocas é realizar perfuração óssea.
TI134.2135.095	Fresa Esférica Diamantada Ø3,5 x 95,0mm NPR2	Aço Inoxidável Martensítico (ASTM F899) com revestimento de nitreto de titânio	Auxílio em procedimento cirúrgico para colocação dos implantes para traumatologia, artroplastia e buco maxilo. A finalidade dessas brocas é realizar perfuração óssea.
TI134.3135.095	Fresa Esférica Diamantada Ø3,5 x 95,0mm CTES	Aço Inoxidável Martensítico (ASTM F899) com revestimento de nitreto de titânio	Auxílio em procedimento cirúrgico para colocação dos implantes para traumatologia, artroplastia e buco maxilo. A finalidade dessas brocas é realizar perfuração óssea.
TI134.0135.100	Fresa Esférica Diamantada Ø3,5 x 100,0mm	Aço Inoxidável Martensítico (ASTM F899) com revestimento de nitreto de titânio	Auxílio em procedimento cirúrgico para colocação dos implantes para traumatologia, artroplastia e buco maxilo. A finalidade dessas brocas é realizar perfuração óssea.
TI134.1135.100	Fresa Esférica Diamantada Ø3,5 x 100,0mm ES	Aço Inoxidável Martensítico (ASTM F899) com revestimento de nitreto de titânio	Auxílio em procedimento cirúrgico para colocação dos implantes para traumatologia, artroplastia e buco maxilo. A finalidade dessas brocas é realizar perfuração óssea.
TI134.2135.100	Fresa Esférica Diamantada Ø3,5 x 100,0mm NPR2	Aço Inoxidável Martensítico (ASTM F899) com revestimento de nitreto de titânio	Auxílio em procedimento cirúrgico para colocação dos implantes para traumatologia, artroplastia e buco maxilo. A finalidade dessas brocas é realizar perfuração óssea.
TI134.3135.100	Fresa Esférica Diamantada Ø3,5 x 100,0mm CTES	Aço Inoxidável Martensítico (ASTM F899) com revestimento de nitreto de titânio	Auxílio em procedimento cirúrgico para colocação dos implantes para traumatologia, artroplastia e buco maxilo. A finalidade dessas brocas é realizar perfuração óssea.
TI134.0135.115	Fresa Esférica Diamantada Ø3,5 x 115,0mm	Aço Inoxidável Martensítico (ASTM F899) com revestimento de nitreto de titânio	Auxílio em procedimento cirúrgico para colocação dos implantes para traumatologia, artroplastia e buco maxilo. A finalidade dessas brocas é realizar perfuração óssea.
TI134.1135.115	Fresa Esférica Diamantada Ø3,5 x 115,0mm ES	Aço Inoxidável Martensítico (ASTM F899) com revestimento de nitreto de titânio	Auxílio em procedimento cirúrgico para colocação dos implantes para traumatologia, artroplastia e buco maxilo. A finalidade dessas brocas é realizar perfuração óssea.
TI134.2135.115	Fresa Esférica Diamantada Ø3,5 x 115,0mm NPR2	Aço Inoxidável Martensítico (ASTM F899) com revestimento de nitreto de titânio	Auxílio em procedimento cirúrgico para colocação dos implantes para traumatologia, artroplastia e buco maxilo. A finalidade dessas brocas é realizar perfuração óssea.
TI134.3135.115	Fresa Esférica Diamantada Ø3,5 x 115,0mm CTES	Aço Inoxidável Martensítico (ASTM F899) com revestimento de nitreto de titânio	Auxílio em procedimento cirúrgico para colocação dos implantes para traumatologia, artroplastia e buco maxilo. A finalidade dessas brocas é realizar perfuração óssea.
TI134.0135.130	Fresa Esférica Diamantada Ø3,5 x 130,0mm	Aço Inoxidável Martensítico (ASTM F899) com revestimento de nitreto de titânio	Auxílio em procedimento cirúrgico para colocação dos implantes para traumatologia, artroplastia e buco maxilo. A finalidade dessas brocas é realizar perfuração óssea.
TI134.1135.130	Fresa Esférica Diamantada Ø3,5 x 130,0mm ES	Aço Inoxidável Martensítico (ASTM F899) com revestimento de nitreto de titânio	Auxílio em procedimento cirúrgico para colocação dos implantes para traumatologia, artroplastia e buco maxilo. A finalidade dessas brocas é realizar perfuração óssea.
TI134.2135.130	Fresa Esférica Diamantada Ø3,5 x 130,0mm NPR2	Aço Inoxidável Martensítico (ASTM F899) com revestimento de nitreto de titânio	Auxílio em procedimento cirúrgico para colocação dos implantes para traumatologia, artroplastia e buco maxilo. A finalidade dessas brocas é realizar perfuração óssea.

TI134.3135.130	Fresa Esférica Diamantada Ø3,5 x 130,0mm CTES	Aço Inoxidável Martensítico (ASTM F899) com revestimento de nitreto de titânio	Auxílio em procedimento cirúrgico para colocação dos implantes para traumatologia, artroplastia e buco maxilo. A finalidade dessas brocas é realizar perfuração óssea.
TI134.0140.045	Fresa Esférica Diamantada Ø4,0 x 45,0mm	Aço Inoxidável Martensítico (ASTM F899) com revestimento de nitreto de titânio	Auxílio em procedimento cirúrgico para colocação dos implantes para traumatologia, artroplastia e buco maxilo. A finalidade dessas brocas é realizar perfuração óssea.
TI134.1140.045	Fresa Esférica Diamantada Ø4,0 x 45,0mm ES	Aço Inoxidável Martensítico (ASTM F899) com revestimento de nitreto de titânio	Auxílio em procedimento cirúrgico para colocação dos implantes para traumatologia, artroplastia e buco maxilo. A finalidade dessas brocas é realizar perfuração óssea.
TI134.2140.045	Fresa Esférica Diamantada Ø4,0 x 45,0mm NPR2	Aço Inoxidável Martensítico (ASTM F899) com revestimento de nitreto de titânio	Auxílio em procedimento cirúrgico para colocação dos implantes para traumatologia, artroplastia e buco maxilo. A finalidade dessas brocas é realizar perfuração óssea.
TI134.3140.045	Fresa Esférica Diamantada Ø4,0 x 45,0mm CTES	Aço Inoxidável Martensítico (ASTM F899) com revestimento de nitreto de titânio	Auxílio em procedimento cirúrgico para colocação dos implantes para traumatologia, artroplastia e buco maxilo. A finalidade dessas brocas é realizar perfuração óssea.
TI134.0140.055	Fresa Esférica Diamantada Ø4,0 x 55,0mm	Aço Inoxidável Martensítico (ASTM F899) com revestimento de nitreto de titânio	Auxílio em procedimento cirúrgico para colocação dos implantes para traumatologia, artroplastia e buco maxilo. A finalidade dessas brocas é realizar perfuração óssea.
TI134.1140.055	Fresa Esférica Diamantada Ø4,0 x 55,0mm ES	Aço Inoxidável Martensítico (ASTM F899) com revestimento de nitreto de titânio	Auxílio em procedimento cirúrgico para colocação dos implantes para traumatologia, artroplastia e buco maxilo. A finalidade dessas brocas é realizar perfuração óssea.
TI134.2140.055	Fresa Esférica Diamantada Ø4,0 x 55,0mm NPR2	Aço Inoxidável Martensítico (ASTM F899) com revestimento de nitreto de titânio	Auxílio em procedimento cirúrgico para colocação dos implantes para traumatologia, artroplastia e buco maxilo. A finalidade dessas brocas é realizar perfuração óssea.
TI134.3140.055	Fresa Esférica Diamantada Ø4,0 x 55,0mm CTES	Aço Inoxidável Martensítico (ASTM F899) com revestimento de nitreto de titânio	Auxílio em procedimento cirúrgico para colocação dos implantes para traumatologia, artroplastia e buco maxilo. A finalidade dessas brocas é realizar perfuração óssea.
TI134.0140.070	Fresa Esférica Diamantada Ø4,0 x 70,0mm	Aço Inoxidável Martensítico (ASTM F899) com revestimento de nitreto de titânio	Auxílio em procedimento cirúrgico para colocação dos implantes para traumatologia, artroplastia e buco maxilo. A finalidade dessas brocas é realizar perfuração óssea.
TI134.1140.070	Fresa Esférica Diamantada Ø4,0 x 70,0mm ES	Aço Inoxidável Martensítico (ASTM F899) com revestimento de nitreto de titânio	Auxílio em procedimento cirúrgico para colocação dos implantes para traumatologia, artroplastia e buco maxilo. A finalidade dessas brocas é realizar perfuração óssea.
TI134.2140.070	Fresa Esférica Diamantada Ø4,0 x 70,0mm NPR2	Aço Inoxidável Martensítico (ASTM F899) com revestimento de nitreto de titânio	Auxílio em procedimento cirúrgico para colocação dos implantes para traumatologia, artroplastia e buco maxilo. A finalidade dessas brocas é realizar perfuração óssea.
TI134.3140.070	Fresa Esférica Diamantada Ø4,0 x 70,0mm CTES	Aço Inoxidável Martensítico (ASTM F899) com revestimento de nitreto de titânio	Auxílio em procedimento cirúrgico para colocação dos implantes para traumatologia, artroplastia e buco maxilo. A finalidade dessas brocas é realizar perfuração óssea.
TI134.0140.080	Fresa Esférica Diamantada Ø4,0 x 80,0mm	Aço Inoxidável Martensítico (ASTM F899) com revestimento de nitreto de titânio	Auxílio em procedimento cirúrgico para colocação dos implantes para traumatologia, artroplastia e buco maxilo. A finalidade dessas brocas é realizar perfuração óssea.
TI134.1140.080	Fresa Esférica Diamantada Ø4,0 x 80,0mm ES	Aço Inoxidável Martensítico (ASTM F899) com revestimento de nitreto de titânio	Auxílio em procedimento cirúrgico para colocação dos implantes para traumatologia, artroplastia e buco maxilo. A finalidade dessas brocas é realizar perfuração óssea.
TI134.2140.080	Fresa Esférica Diamantada Ø4,0 x 80,0mm NPR2	Aço Inoxidável Martensítico (ASTM F899) com revestimento de nitreto de titânio	Auxílio em procedimento cirúrgico para colocação dos implantes para traumatologia, artroplastia e buco maxilo. A finalidade dessas brocas é realizar perfuração óssea.
TI134.3140.080	Fresa Esférica Diamantada Ø4,0 x 80,0mm CTES	Aço Inoxidável Martensítico (ASTM F899) com revestimento de nitreto de titânio	Auxílio em procedimento cirúrgico para colocação dos implantes para traumatologia, artroplastia e buco maxilo. A finalidade dessas brocas é realizar perfuração óssea.
TI134.0140.095	Fresa Esférica Diamantada Ø4,0 x 95,0mm	Aço Inoxidável Martensítico (ASTM F899) com revestimento de nitreto de titânio	Auxílio em procedimento cirúrgico para colocação dos implantes para traumatologia, artroplastia e buco maxilo. A finalidade dessas brocas é realizar perfuração óssea.
TI134.1140.095	Fresa Esférica Diamantada Ø4,0 x 95,0mm ES	Aço Inoxidável Martensítico (ASTM F899) com revestimento de nitreto de titânio	Auxílio em procedimento cirúrgico para colocação dos implantes para traumatologia, artroplastia e buco maxilo. A finalidade dessas brocas é realizar perfuração óssea.

TI134.2140.095	Fresa Esférica Diamantada Ø4,0 x 95,0mm NPR2	Aço Inoxidável Martensítico (ASTM F899) com revestimento de nitreto de titânio	Auxílio em procedimento cirúrgico para colocação dos implantes para traumatologia, artroplastia e buco maxilo. A finalidade dessas brocas é realizar perfuração óssea.
TI134.3140.095	Fresa Esférica Diamantada Ø4,0 x 95,0mm CTES	Aço Inoxidável Martensítico (ASTM F899) com revestimento de nitreto de titânio	Auxílio em procedimento cirúrgico para colocação dos implantes para traumatologia, artroplastia e buco maxilo. A finalidade dessas brocas é realizar perfuração óssea.
TI134.0140.100	Fresa Esférica Diamantada Ø4,0 x 100,0mm	Aço Inoxidável Martensítico (ASTM F899) com revestimento de nitreto de titânio	Auxílio em procedimento cirúrgico para colocação dos implantes para traumatologia, artroplastia e buco maxilo. A finalidade dessas brocas é realizar perfuração óssea.
TI134.1140.100	Fresa Esférica Diamantada Ø4,0 x 100,0mm ES	Aço Inoxidável Martensítico (ASTM F899) com revestimento de nitreto de titânio	Auxílio em procedimento cirúrgico para colocação dos implantes para traumatologia, artroplastia e buco maxilo. A finalidade dessas brocas é realizar perfuração óssea.
TI134.2140.100	Fresa Esférica Diamantada Ø4,0 x 100,0mm NPR2	Aço Inoxidável Martensítico (ASTM F899) com revestimento de nitreto de titânio	Auxílio em procedimento cirúrgico para colocação dos implantes para traumatologia, artroplastia e buco maxilo. A finalidade dessas brocas é realizar perfuração óssea.
TI134.3140.100	Fresa Esférica Diamantada Ø4,0 x 100,0mm CTES	Aço Inoxidável Martensítico (ASTM F899) com revestimento de nitreto de titânio	Auxílio em procedimento cirúrgico para colocação dos implantes para traumatologia, artroplastia e buco maxilo. A finalidade dessas brocas é realizar perfuração óssea.
TI134.0140.115	Fresa Esférica Diamantada Ø4,0 x 115,0mm	Aço Inoxidável Martensítico (ASTM F899) com revestimento de nitreto de titânio	Auxílio em procedimento cirúrgico para colocação dos implantes para traumatologia, artroplastia e buco maxilo. A finalidade dessas brocas é realizar perfuração óssea.
TI134.1140.115	Fresa Esférica Diamantada Ø4,0 x 115,0mm ES	Aço Inoxidável Martensítico (ASTM F899) com revestimento de nitreto de titânio	Auxílio em procedimento cirúrgico para colocação dos implantes para traumatologia, artroplastia e buco maxilo. A finalidade dessas brocas é realizar perfuração óssea.
TI134.2140.115	Fresa Esférica Diamantada Ø4,0 x 115,0mm NPR2	Aço Inoxidável Martensítico (ASTM F899) com revestimento de nitreto de titânio	Auxílio em procedimento cirúrgico para colocação dos implantes para traumatologia, artroplastia e buco maxilo. A finalidade dessas brocas é realizar perfuração óssea.
TI134.3140.115	Fresa Esférica Diamantada Ø4,0 x 115,0mm CTES	Aço Inoxidável Martensítico (ASTM F899) com revestimento de nitreto de titânio	Auxílio em procedimento cirúrgico para colocação dos implantes para traumatologia, artroplastia e buco maxilo. A finalidade dessas brocas é realizar perfuração óssea.
TI134.0140.130	Fresa Esférica Diamantada Ø4,0 x 130,0mm	Aço Inoxidável Martensítico (ASTM F899) com revestimento de nitreto de titânio	Auxílio em procedimento cirúrgico para colocação dos implantes para traumatologia, artroplastia e buco maxilo. A finalidade dessas brocas é realizar perfuração óssea.
TI134.1140.130	Fresa Esférica Diamantada Ø4,0 x 130,0mm ES	Aço Inoxidável Martensítico (ASTM F899) com revestimento de nitreto de titânio	Auxílio em procedimento cirúrgico para colocação dos implantes para traumatologia, artroplastia e buco maxilo. A finalidade dessas brocas é realizar perfuração óssea.
TI134.2140.130	Fresa Esférica Diamantada Ø4,0 x 130,0mm NPR2	Aço Inoxidável Martensítico (ASTM F899) com revestimento de nitreto de titânio	Auxílio em procedimento cirúrgico para colocação dos implantes para traumatologia, artroplastia e buco maxilo. A finalidade dessas brocas é realizar perfuração óssea.
TI134.3140.130	Fresa Esférica Diamantada Ø4,0 x 130,0mm CTES	Aço Inoxidável Martensítico (ASTM F899) com revestimento de nitreto de titânio	Auxílio em procedimento cirúrgico para colocação dos implantes para traumatologia, artroplastia e buco maxilo. A finalidade dessas brocas é realizar perfuração óssea.
TI134.0145.045	Fresa Esférica Diamantada Ø4,5 x 45,0mm	Aço Inoxidável Martensítico (ASTM F899) com revestimento de nitreto de titânio	Auxílio em procedimento cirúrgico para colocação dos implantes para traumatologia, artroplastia e buco maxilo. A finalidade dessas brocas é realizar perfuração óssea.
TI134.1145.045	Fresa Esférica Diamantada Ø4,5 x 45,0mm ES	Aço Inoxidável Martensítico (ASTM F899) com revestimento de nitreto de titânio	Auxílio em procedimento cirúrgico para colocação dos implantes para traumatologia, artroplastia e buco maxilo. A finalidade dessas brocas é realizar perfuração óssea.
TI134.2145.045	Fresa Esférica Diamantada Ø4,5 x 45,0mm NPR2	Aço Inoxidável Martensítico (ASTM F899) com revestimento de nitreto de titânio	Auxílio em procedimento cirúrgico para colocação dos implantes para traumatologia, artroplastia e buco maxilo. A finalidade dessas brocas é realizar perfuração óssea.
TI134.3145.045	Fresa Esférica Diamantada Ø4,5 x 45,0mm CTES	Aço Inoxidável Martensítico (ASTM F899) com revestimento de nitreto de titânio	Auxílio em procedimento cirúrgico para colocação dos implantes para traumatologia, artroplastia e buco maxilo. A finalidade dessas brocas é realizar perfuração óssea.
TI134.0145.055	Fresa Esférica Diamantada Ø4,5 x 55,0mm	Aço Inoxidável Martensítico (ASTM F899) com revestimento de nitreto de titânio	Auxílio em procedimento cirúrgico para colocação dos implantes para traumatologia, artroplastia e buco maxilo. A finalidade dessas brocas é realizar perfuração óssea.

TI134.1145.055	Fresa Esférica Diamantada Ø4,5 x 55,0mm ES	Aço Inoxidável Martensítico (ASTM F899) com revestimento de nitreto de titânio	Auxílio em procedimento cirúrgico para colocação dos implantes para traumatologia, artroplastia e buco maxilo. A finalidade dessas brocas é realizar perfuração óssea.
TI134.2145.055	Fresa Esférica Diamantada Ø4,5 x 55,0mm NPR2	Aço Inoxidável Martensítico (ASTM F899) com revestimento de nitreto de titânio	Auxílio em procedimento cirúrgico para colocação dos implantes para traumatologia, artroplastia e buco maxilo. A finalidade dessas brocas é realizar perfuração óssea.
TI134.3145.055	Fresa Esférica Diamantada Ø4,5 x 55,0mm CTES	Aço Inoxidável Martensítico (ASTM F899) com revestimento de nitreto de titânio	Auxílio em procedimento cirúrgico para colocação dos implantes para traumatologia, artroplastia e buco maxilo. A finalidade dessas brocas é realizar perfuração óssea.
TI134.0145.070	Fresa Esférica Diamantada Ø4,5 x 70,0mm	Aço Inoxidável Martensítico (ASTM F899) com revestimento de nitreto de titânio	Auxílio em procedimento cirúrgico para colocação dos implantes para traumatologia, artroplastia e buco maxilo. A finalidade dessas brocas é realizar perfuração óssea.
TI134.1145.070	Fresa Esférica Diamantada Ø4,5 x 70,0mm ES	Aço Inoxidável Martensítico (ASTM F899) com revestimento de nitreto de titânio	Auxílio em procedimento cirúrgico para colocação dos implantes para traumatologia, artroplastia e buco maxilo. A finalidade dessas brocas é realizar perfuração óssea.
TI134.2145.070	Fresa Esférica Diamantada Ø4,5 x 70,0mm NPR2	Aço Inoxidável Martensítico (ASTM F899) com revestimento de nitreto de titânio	Auxílio em procedimento cirúrgico para colocação dos implantes para traumatologia, artroplastia e buco maxilo. A finalidade dessas brocas é realizar perfuração óssea.
TI134.3145.070	Fresa Esférica Diamantada Ø4,5 x 70,0mm CTES	Aço Inoxidável Martensítico (ASTM F899) com revestimento de nitreto de titânio	Auxílio em procedimento cirúrgico para colocação dos implantes para traumatologia, artroplastia e buco maxilo. A finalidade dessas brocas é realizar perfuração óssea.
TI134.0145.080	Fresa Esférica Diamantada Ø4,5 x 80,0mm	Aço Inoxidável Martensítico (ASTM F899) com revestimento de nitreto de titânio	Auxílio em procedimento cirúrgico para colocação dos implantes para traumatologia, artroplastia e buco maxilo. A finalidade dessas brocas é realizar perfuração óssea.
TI134.1145.080	Fresa Esférica Diamantada Ø4,5 x 80,0mm ES	Aço Inoxidável Martensítico (ASTM F899) com revestimento de nitreto de titânio	Auxílio em procedimento cirúrgico para colocação dos implantes para traumatologia, artroplastia e buco maxilo. A finalidade dessas brocas é realizar perfuração óssea.
TI134.2145.080	Fresa Esférica Diamantada Ø4,5 x 80,0mm NPR2	Aço Inoxidável Martensítico (ASTM F899) com revestimento de nitreto de titânio	Auxílio em procedimento cirúrgico para colocação dos implantes para traumatologia, artroplastia e buco maxilo. A finalidade dessas brocas é realizar perfuração óssea.
TI134.3145.080	Fresa Esférica Diamantada Ø4,5 x 80,0mm CTES	Aço Inoxidável Martensítico (ASTM F899) com revestimento de nitreto de titânio	Auxílio em procedimento cirúrgico para colocação dos implantes para traumatologia, artroplastia e buco maxilo. A finalidade dessas brocas é realizar perfuração óssea.
TI134.0145.095	Fresa Esférica Diamantada Ø4,5 x 95,0mm	Aço Inoxidável Martensítico (ASTM F899) com revestimento de nitreto de titânio	Auxílio em procedimento cirúrgico para colocação dos implantes para traumatologia, artroplastia e buco maxilo. A finalidade dessas brocas é realizar perfuração óssea.
TI134.1145.095	Fresa Esférica Diamantada Ø4,5 x 95,0mm ES	Aço Inoxidável Martensítico (ASTM F899) com revestimento de nitreto de titânio	Auxílio em procedimento cirúrgico para colocação dos implantes para traumatologia, artroplastia e buco maxilo. A finalidade dessas brocas é realizar perfuração óssea.
TI134.2145.095	Fresa Esférica Diamantada Ø4,5 x 95,0mm NPR2	Aço Inoxidável Martensítico (ASTM F899) com revestimento de nitreto de titânio	Auxílio em procedimento cirúrgico para colocação dos implantes para traumatologia, artroplastia e buco maxilo. A finalidade dessas brocas é realizar perfuração óssea.
TI134.3145.095	Fresa Esférica Diamantada Ø4,5 x 95,0mm CTES	Aço Inoxidável Martensítico (ASTM F899) com revestimento de nitreto de titânio	Auxílio em procedimento cirúrgico para colocação dos implantes para traumatologia, artroplastia e buco maxilo. A finalidade dessas brocas é realizar perfuração óssea.
TI134.0145.100	Fresa Esférica Diamantada Ø4,5 x 100,0mm	Aço Inoxidável Martensítico (ASTM F899) com revestimento de nitreto de titânio	Auxílio em procedimento cirúrgico para colocação dos implantes para traumatologia, artroplastia e buco maxilo. A finalidade dessas brocas é realizar perfuração óssea.
TI134.1145.100	Fresa Esférica Diamantada Ø4,5 x 100,0mm ES	Aço Inoxidável Martensítico (ASTM F899) com revestimento de nitreto de titânio	Auxílio em procedimento cirúrgico para colocação dos implantes para traumatologia, artroplastia e buco maxilo. A finalidade dessas brocas é realizar perfuração óssea.
TI134.2145.100	Fresa Esférica Diamantada Ø4,5 x 100,0mm NPR2	Aço Inoxidável Martensítico (ASTM F899) com revestimento de nitreto de titânio	Auxílio em procedimento cirúrgico para colocação dos implantes para traumatologia, artroplastia e buco maxilo. A finalidade dessas brocas é realizar perfuração óssea.
TI134.3145.100	Fresa Esférica Diamantada Ø4,5 x 100,0mm CTES	Aço Inoxidável Martensítico (ASTM F899) com revestimento de nitreto de titânio	Auxílio em procedimento cirúrgico para colocação dos implantes para traumatologia, artroplastia e buco maxilo. A finalidade dessas brocas é realizar perfuração óssea.

TI134.0145.115	Fresa Esférica Diamantada Ø4,5 x 115,0mm	Aço Inoxidável Martensítico (ASTM F899) com revestimento de nitreto de titânio	Auxílio em procedimento cirúrgico para colocação dos implantes para traumatologia, artroplastia e buco maxilo. A finalidade dessas brocas é realizar perfuração óssea.
TI134.1145.115	Fresa Esférica Diamantada Ø4,5 x 115,0mm ES	Aço Inoxidável Martensítico (ASTM F899) com revestimento de nitreto de titânio	Auxílio em procedimento cirúrgico para colocação dos implantes para traumatologia, artroplastia e buco maxilo. A finalidade dessas brocas é realizar perfuração óssea.
TI134.2145.115	Fresa Esférica Diamantada Ø4,5 x 115,0mm NPR2	Aço Inoxidável Martensítico (ASTM F899) com revestimento de nitreto de titânio	Auxílio em procedimento cirúrgico para colocação dos implantes para traumatologia, artroplastia e buco maxilo. A finalidade dessas brocas é realizar perfuração óssea.
TI134.3145.115	Fresa Esférica Diamantada Ø4,5 x 115,0mm CTES	Aço Inoxidável Martensítico (ASTM F899) com revestimento de nitreto de titânio	Auxílio em procedimento cirúrgico para colocação dos implantes para traumatologia, artroplastia e buco maxilo. A finalidade dessas brocas é realizar perfuração óssea.
TI134.0145.130	Fresa Esférica Diamantada Ø4,5 x 130,0mm	Aço Inoxidável Martensítico (ASTM F899) com revestimento de nitreto de titânio	Auxílio em procedimento cirúrgico para colocação dos implantes para traumatologia, artroplastia e buco maxilo. A finalidade dessas brocas é realizar perfuração óssea.
TI134.1145.130	Fresa Esférica Diamantada Ø4,5 x 130,0mm ES	Aço Inoxidável Martensítico (ASTM F899) com revestimento de nitreto de titânio	Auxílio em procedimento cirúrgico para colocação dos implantes para traumatologia, artroplastia e buco maxilo. A finalidade dessas brocas é realizar perfuração óssea.
TI134.2145.130	Fresa Esférica Diamantada Ø4,5 x 130,0mm NPR2	Aço Inoxidável Martensítico (ASTM F899) com revestimento de nitreto de titânio	Auxílio em procedimento cirúrgico para colocação dos implantes para traumatologia, artroplastia e buco maxilo. A finalidade dessas brocas é realizar perfuração óssea.
TI134.3145.130	Fresa Esférica Diamantada Ø4,5 x 130,0mm CTES	Aço Inoxidável Martensítico (ASTM F899) com revestimento de nitreto de titânio	Auxílio em procedimento cirúrgico para colocação dos implantes para traumatologia, artroplastia e buco maxilo. A finalidade dessas brocas é realizar perfuração óssea.
TI134.0150.045	Fresa Esférica Diamantada Ø5,0 x 45,0mm	Aço Inoxidável Martensítico (ASTM F899) com revestimento de nitreto de titânio	Auxílio em procedimento cirúrgico para colocação dos implantes para traumatologia, artroplastia e buco maxilo. A finalidade dessas brocas é realizar perfuração óssea.
TI134.1150.045	Fresa Esférica Diamantada Ø5,0 x 45,0mm ES	Aço Inoxidável Martensítico (ASTM F899) com revestimento de nitreto de titânio	Auxílio em procedimento cirúrgico para colocação dos implantes para traumatologia, artroplastia e buco maxilo. A finalidade dessas brocas é realizar perfuração óssea.
TI134.2150.045	Fresa Esférica Diamantada Ø5,0 x 45,0mm NPR2	Aço Inoxidável Martensítico (ASTM F899) com revestimento de nitreto de titânio	Auxílio em procedimento cirúrgico para colocação dos implantes para traumatologia, artroplastia e buco maxilo. A finalidade dessas brocas é realizar perfuração óssea.
TI134.3150.045	Fresa Esférica Diamantada Ø5,0 x 45,0mm CTES	Aço Inoxidável Martensítico (ASTM F899) com revestimento de nitreto de titânio	Auxílio em procedimento cirúrgico para colocação dos implantes para traumatologia, artroplastia e buco maxilo. A finalidade dessas brocas é realizar perfuração óssea.
TI134.0150.055	Fresa Esférica Diamantada Ø5,0 x 55,0mm	Aço Inoxidável Martensítico (ASTM F899) com revestimento de nitreto de titânio	Auxílio em procedimento cirúrgico para colocação dos implantes para traumatologia, artroplastia e buco maxilo. A finalidade dessas brocas é realizar perfuração óssea.
TI134.1150.055	Fresa Esférica Diamantada Ø5,0 x 55,0mm ES	Aço Inoxidável Martensítico (ASTM F899) com revestimento de nitreto de titânio	Auxílio em procedimento cirúrgico para colocação dos implantes para traumatologia, artroplastia e buco maxilo. A finalidade dessas brocas é realizar perfuração óssea.
TI134.2150.055	Fresa Esférica Diamantada Ø5,0 x 55,0mm NPR2	Aço Inoxidável Martensítico (ASTM F899) com revestimento de nitreto de titânio	Auxílio em procedimento cirúrgico para colocação dos implantes para traumatologia, artroplastia e buco maxilo. A finalidade dessas brocas é realizar perfuração óssea.
TI134.3150.055	Fresa Esférica Diamantada Ø5,0 x 55,0mm CTES	Aço Inoxidável Martensítico (ASTM F899) com revestimento de nitreto de titânio	Auxílio em procedimento cirúrgico para colocação dos implantes para traumatologia, artroplastia e buco maxilo. A finalidade dessas brocas é realizar perfuração óssea.
TI134.0150.070	Fresa Esférica Diamantada Ø5,0 x 70,0mm	Aço Inoxidável Martensítico (ASTM F899) com revestimento de nitreto de titânio	Auxílio em procedimento cirúrgico para colocação dos implantes para traumatologia, artroplastia e buco maxilo. A finalidade dessas brocas é realizar perfuração óssea.
TI134.1150.070	Fresa Esférica Diamantada Ø5,0 x 70,0mm ES	Aço Inoxidável Martensítico (ASTM F899) com revestimento de nitreto de titânio	Auxílio em procedimento cirúrgico para colocação dos implantes para traumatologia, artroplastia e buco maxilo. A finalidade dessas brocas é realizar perfuração óssea.
TI134.2150.070	Fresa Esférica Diamantada Ø5,0 x 70,0mm NPR2	Aço Inoxidável Martensítico (ASTM F899) com revestimento de nitreto de titânio	Auxílio em procedimento cirúrgico para colocação dos implantes para traumatologia, artroplastia e buco maxilo. A finalidade dessas brocas é realizar perfuração óssea.

TI134.3150.070	Fresa Esférica Diamantada Ø5,0 x 70,0mm CTES	Aço Inoxidável Martensítico (ASTM F899) com revestimento de nitreto de titânio	Auxílio em procedimento cirúrgico para colocação dos implantes para traumatologia, artroplastia e buco maxilo. A finalidade dessas brocas é realizar perfuração óssea.
TI134.0150.080	Fresa Esférica Diamantada Ø5,0 x 80,0mm	Aço Inoxidável Martensítico (ASTM F899) com revestimento de nitreto de titânio	Auxílio em procedimento cirúrgico para colocação dos implantes para traumatologia, artroplastia e buco maxilo. A finalidade dessas brocas é realizar perfuração óssea.
TI134.1150.080	Fresa Esférica Diamantada Ø5,0 x 80,0mm ES	Aço Inoxidável Martensítico (ASTM F899) com revestimento de nitreto de titânio	Auxílio em procedimento cirúrgico para colocação dos implantes para traumatologia, artroplastia e buco maxilo. A finalidade dessas brocas é realizar perfuração óssea.
TI134.2150.080	Fresa Esférica Diamantada Ø5,0 x 80,0mm NPR2	Aço Inoxidável Martensítico (ASTM F899) com revestimento de nitreto de titânio	Auxílio em procedimento cirúrgico para colocação dos implantes para traumatologia, artroplastia e buco maxilo. A finalidade dessas brocas é realizar perfuração óssea.
TI134.3150.080	Fresa Esférica Diamantada Ø5,0 x 80,0mm CTES	Aço Inoxidável Martensítico (ASTM F899) com revestimento de nitreto de titânio	Auxílio em procedimento cirúrgico para colocação dos implantes para traumatologia, artroplastia e buco maxilo. A finalidade dessas brocas é realizar perfuração óssea.
TI134.0150.095	Fresa Esférica Diamantada Ø5,0 x 95,0mm	Aço Inoxidável Martensítico (ASTM F899) com revestimento de nitreto de titânio	Auxílio em procedimento cirúrgico para colocação dos implantes para traumatologia, artroplastia e buco maxilo. A finalidade dessas brocas é realizar perfuração óssea.
TI134.1150.095	Fresa Esférica Diamantada Ø5,0 x 95,0mm ES	Aço Inoxidável Martensítico (ASTM F899) com revestimento de nitreto de titânio	Auxílio em procedimento cirúrgico para colocação dos implantes para traumatologia, artroplastia e buco maxilo. A finalidade dessas brocas é realizar perfuração óssea.
TI134.2150.095	Fresa Esférica Diamantada Ø5,0 x 95,0mm NPR2	Aço Inoxidável Martensítico (ASTM F899) com revestimento de nitreto de titânio	Auxílio em procedimento cirúrgico para colocação dos implantes para traumatologia, artroplastia e buco maxilo. A finalidade dessas brocas é realizar perfuração óssea.
TI134.3150.095	Fresa Esférica Diamantada Ø5,0 x 95,0mm CTES	Aço Inoxidável Martensítico (ASTM F899) com revestimento de nitreto de titânio	Auxílio em procedimento cirúrgico para colocação dos implantes para traumatologia, artroplastia e buco maxilo. A finalidade dessas brocas é realizar perfuração óssea.
TI134.0150.100	Fresa Esférica Diamantada Ø5,0 x 100,0mm	Aço Inoxidável Martensítico (ASTM F899) com revestimento de nitreto de titânio	Auxílio em procedimento cirúrgico para colocação dos implantes para traumatologia, artroplastia e buco maxilo. A finalidade dessas brocas é realizar perfuração óssea.
TI134.1150.100	Fresa Esférica Diamantada Ø5,0 x 100,0mm ES	Aço Inoxidável Martensítico (ASTM F899) com revestimento de nitreto de titânio	Auxílio em procedimento cirúrgico para colocação dos implantes para traumatologia, artroplastia e buco maxilo. A finalidade dessas brocas é realizar perfuração óssea.
TI134.2150.100	Fresa Esférica Diamantada Ø5,0 x 100,0mm NPR2	Aço Inoxidável Martensítico (ASTM F899) com revestimento de nitreto de titânio	Auxílio em procedimento cirúrgico para colocação dos implantes para traumatologia, artroplastia e buco maxilo. A finalidade dessas brocas é realizar perfuração óssea.
TI134.3150.100	Fresa Esférica Diamantada Ø5,0 x 100,0mm CTES	Aço Inoxidável Martensítico (ASTM F899) com revestimento de nitreto de titânio	Auxílio em procedimento cirúrgico para colocação dos implantes para traumatologia, artroplastia e buco maxilo. A finalidade dessas brocas é realizar perfuração óssea.
TI134.0150.115	Fresa Esférica Diamantada Ø5,0 x 115,0mm	Aço Inoxidável Martensítico (ASTM F899) com revestimento de nitreto de titânio	Auxílio em procedimento cirúrgico para colocação dos implantes para traumatologia, artroplastia e buco maxilo. A finalidade dessas brocas é realizar perfuração óssea.
TI134.1150.115	Fresa Esférica Diamantada Ø5,0 x 115,0mm ES	Aço Inoxidável Martensítico (ASTM F899) com revestimento de nitreto de titânio	Auxílio em procedimento cirúrgico para colocação dos implantes para traumatologia, artroplastia e buco maxilo. A finalidade dessas brocas é realizar perfuração óssea.
TI134.2150.115	Fresa Esférica Diamantada Ø5,0 x 115,0mm NPR2	Aço Inoxidável Martensítico (ASTM F899) com revestimento de nitreto de titânio	Auxílio em procedimento cirúrgico para colocação dos implantes para traumatologia, artroplastia e buco maxilo. A finalidade dessas brocas é realizar perfuração óssea.
TI134.3150.115	Fresa Esférica Diamantada Ø5,0 x 115,0mm CTES	Aço Inoxidável Martensítico (ASTM F899) com revestimento de nitreto de titânio	Auxílio em procedimento cirúrgico para colocação dos implantes para traumatologia, artroplastia e buco maxilo. A finalidade dessas brocas é realizar perfuração óssea.
TI134.0150.130	Fresa Esférica Diamantada Ø5,0 x 130,0mm	Aço Inoxidável Martensítico (ASTM F899) com revestimento de nitreto de titânio	Auxílio em procedimento cirúrgico para colocação dos implantes para traumatologia, artroplastia e buco maxilo. A finalidade dessas brocas é realizar perfuração óssea.
TI134.1150.130	Fresa Esférica Diamantada Ø5,0 x 130,0mm ES	Aço Inoxidável Martensítico (ASTM F899) com revestimento de nitreto de titânio	Auxílio em procedimento cirúrgico para colocação dos implantes para traumatologia, artroplastia e buco maxilo. A finalidade dessas brocas é realizar perfuração óssea.

TI134.2150.130	Fresa Esférica Diamantada Ø5,0 x 130,0mm NPR2	Aço Inoxidável Martensítico (ASTM F899) com revestimento de nitreto de titânio	Auxílio em procedimento cirúrgico para colocação dos implantes para traumatologia, artroplastia e buco maxilo. A finalidade dessas brocas é realizar perfuração óssea.
TI134.3150.130	Fresa Esférica Diamantada Ø5,0 x 130,0mm CTES	Aço Inoxidável Martensítico (ASTM F899) com revestimento de nitreto de titânio	Auxílio em procedimento cirúrgico para colocação dos implantes para traumatologia, artroplastia e buco maxilo. A finalidade dessas brocas é realizar perfuração óssea.
TI134.0155.045	Fresa Esférica Diamantada Ø5,5 x 45,0mm	Aço Inoxidável Martensítico (ASTM F899) com revestimento de nitreto de titânio	Auxílio em procedimento cirúrgico para colocação dos implantes para traumatologia, artroplastia e buco maxilo. A finalidade dessas brocas é realizar perfuração óssea.
TI134.1155.045	Fresa Esférica Diamantada Ø5,5 x 45,0mm ES	Aço Inoxidável Martensítico (ASTM F899) com revestimento de nitreto de titânio	Auxílio em procedimento cirúrgico para colocação dos implantes para traumatologia, artroplastia e buco maxilo. A finalidade dessas brocas é realizar perfuração óssea.
TI134.2155.045	Fresa Esférica Diamantada Ø5,5 x 45,0mm NPR2	Aço Inoxidável Martensítico (ASTM F899) com revestimento de nitreto de titânio	Auxílio em procedimento cirúrgico para colocação dos implantes para traumatologia, artroplastia e buco maxilo. A finalidade dessas brocas é realizar perfuração óssea.
TI134.3155.045	Fresa Esférica Diamantada Ø5,5 x 45,0mm CTES	Aço Inoxidável Martensítico (ASTM F899) com revestimento de nitreto de titânio	Auxílio em procedimento cirúrgico para colocação dos implantes para traumatologia, artroplastia e buco maxilo. A finalidade dessas brocas é realizar perfuração óssea.
TI134.0155.055	Fresa Esférica Diamantada Ø5,5 x 55,0mm	Aço Inoxidável Martensítico (ASTM F899) com revestimento de nitreto de titânio	Auxílio em procedimento cirúrgico para colocação dos implantes para traumatologia, artroplastia e buco maxilo. A finalidade dessas brocas é realizar perfuração óssea.
TI134.1155.055	Fresa Esférica Diamantada Ø5,5 x 55,0mm ES	Aço Inoxidável Martensítico (ASTM F899) com revestimento de nitreto de titânio	Auxílio em procedimento cirúrgico para colocação dos implantes para traumatologia, artroplastia e buco maxilo. A finalidade dessas brocas é realizar perfuração óssea.
TI134.2155.055	Fresa Esférica Diamantada Ø5,5 x 55,0mm NPR2	Aço Inoxidável Martensítico (ASTM F899) com revestimento de nitreto de titânio	Auxílio em procedimento cirúrgico para colocação dos implantes para traumatologia, artroplastia e buco maxilo. A finalidade dessas brocas é realizar perfuração óssea.
TI134.3155.055	Fresa Esférica Diamantada Ø5,5 x 55,0mm CTES	Aço Inoxidável Martensítico (ASTM F899) com revestimento de nitreto de titânio	Auxílio em procedimento cirúrgico para colocação dos implantes para traumatologia, artroplastia e buco maxilo. A finalidade dessas brocas é realizar perfuração óssea.
TI134.0155.070	Fresa Esférica Diamantada Ø5,5 x 70,0mm	Aço Inoxidável Martensítico (ASTM F899) com revestimento de nitreto de titânio	Auxílio em procedimento cirúrgico para colocação dos implantes para traumatologia, artroplastia e buco maxilo. A finalidade dessas brocas é realizar perfuração óssea.
TI134.1155.070	Fresa Esférica Diamantada Ø5,5 x 70,0mm ES	Aço Inoxidável Martensítico (ASTM F899) com revestimento de nitreto de titânio	Auxílio em procedimento cirúrgico para colocação dos implantes para traumatologia, artroplastia e buco maxilo. A finalidade dessas brocas é realizar perfuração óssea.
TI134.2155.070	Fresa Esférica Diamantada Ø5,5 x 70,0mm NPR2	Aço Inoxidável Martensítico (ASTM F899) com revestimento de nitreto de titânio	Auxílio em procedimento cirúrgico para colocação dos implantes para traumatologia, artroplastia e buco maxilo. A finalidade dessas brocas é realizar perfuração óssea.
TI134.3155.070	Fresa Esférica Diamantada Ø5,5 x 70,0mm CTES	Aço Inoxidável Martensítico (ASTM F899) com revestimento de nitreto de titânio	Auxílio em procedimento cirúrgico para colocação dos implantes para traumatologia, artroplastia e buco maxilo. A finalidade dessas brocas é realizar perfuração óssea.
TI134.0155.080	Fresa Esférica Diamantada Ø5,5 x 80,0mm	Aço Inoxidável Martensítico (ASTM F899) com revestimento de nitreto de titânio	Auxílio em procedimento cirúrgico para colocação dos implantes para traumatologia, artroplastia e buco maxilo. A finalidade dessas brocas é realizar perfuração óssea.
TI134.1155.080	Fresa Esférica Diamantada Ø5,5 x 80,0mm ES	Aço Inoxidável Martensítico (ASTM F899) com revestimento de nitreto de titânio	Auxílio em procedimento cirúrgico para colocação dos implantes para traumatologia, artroplastia e buco maxilo. A finalidade dessas brocas é realizar perfuração óssea.
TI134.2155.080	Fresa Esférica Diamantada Ø5,5 x 80,0mm NPR2	Aço Inoxidável Martensítico (ASTM F899) com revestimento de nitreto de titânio	Auxílio em procedimento cirúrgico para colocação dos implantes para traumatologia, artroplastia e buco maxilo. A finalidade dessas brocas é realizar perfuração óssea.
TI134.3155.080	Fresa Esférica Diamantada Ø5,5 x 80,0mm CTES	Aço Inoxidável Martensítico (ASTM F899) com revestimento de nitreto de titânio	Auxílio em procedimento cirúrgico para colocação dos implantes para traumatologia, artroplastia e buco maxilo. A finalidade dessas brocas é realizar perfuração óssea.
TI134.0155.095	Fresa Esférica Diamantada Ø5,5 x 95,0mm	Aço Inoxidável Martensítico (ASTM F899) com revestimento de nitreto de titânio	Auxílio em procedimento cirúrgico para colocação dos implantes para traumatologia, artroplastia e buco maxilo. A finalidade dessas brocas é realizar perfuração óssea.

TI134.1155.095	Fresa Esférica Diamantada Ø5,5 x 95,0mm ES	Aço Inoxidável Martensítico (ASTM F899) com revestimento de nitreto de titânio	Auxílio em procedimento cirúrgico para colocação dos implantes para traumatologia, artroplastia e buco maxilo. A finalidade dessas brocas é realizar perfuração óssea.
TI134.2155.095	Fresa Esférica Diamantada Ø5,5 x 95,0mm NPR2	Aço Inoxidável Martensítico (ASTM F899) com revestimento de nitreto de titânio	Auxílio em procedimento cirúrgico para colocação dos implantes para traumatologia, artroplastia e buco maxilo. A finalidade dessas brocas é realizar perfuração óssea.
TI134.3155.095	Fresa Esférica Diamantada Ø5,5 x 95,0mm CTES	Aço Inoxidável Martensítico (ASTM F899) com revestimento de nitreto de titânio	Auxílio em procedimento cirúrgico para colocação dos implantes para traumatologia, artroplastia e buco maxilo. A finalidade dessas brocas é realizar perfuração óssea.
TI134.0155.100	Fresa Esférica Diamantada Ø5,5 x 100,0mm	Aço Inoxidável Martensítico (ASTM F899) com revestimento de nitreto de titânio	Auxílio em procedimento cirúrgico para colocação dos implantes para traumatologia, artroplastia e buco maxilo. A finalidade dessas brocas é realizar perfuração óssea.
TI134.1155.100	Fresa Esférica Diamantada Ø5,5 x 100,0mm ES	Aço Inoxidável Martensítico (ASTM F899) com revestimento de nitreto de titânio	Auxílio em procedimento cirúrgico para colocação dos implantes para traumatologia, artroplastia e buco maxilo. A finalidade dessas brocas é realizar perfuração óssea.
TI134.2155.100	Fresa Esférica Diamantada Ø5,5 x 100,0mm NPR2	Aço Inoxidável Martensítico (ASTM F899) com revestimento de nitreto de titânio	Auxílio em procedimento cirúrgico para colocação dos implantes para traumatologia, artroplastia e buco maxilo. A finalidade dessas brocas é realizar perfuração óssea.
TI134.3155.100	Fresa Esférica Diamantada Ø5,5 x 100,0mm CTES	Aço Inoxidável Martensítico (ASTM F899) com revestimento de nitreto de titânio	Auxílio em procedimento cirúrgico para colocação dos implantes para traumatologia, artroplastia e buco maxilo. A finalidade dessas brocas é realizar perfuração óssea.
TI134.0155.115	Fresa Esférica Diamantada Ø5,5 x 115,0mm	Aço Inoxidável Martensítico (ASTM F899) com revestimento de nitreto de titânio	Auxílio em procedimento cirúrgico para colocação dos implantes para traumatologia, artroplastia e buco maxilo. A finalidade dessas brocas é realizar perfuração óssea.
TI134.1155.115	Fresa Esférica Diamantada Ø5,5 x 115,0mm ES	Aço Inoxidável Martensítico (ASTM F899) com revestimento de nitreto de titânio	Auxílio em procedimento cirúrgico para colocação dos implantes para traumatologia, artroplastia e buco maxilo. A finalidade dessas brocas é realizar perfuração óssea.
TI134.2155.115	Fresa Esférica Diamantada Ø5,5 x 115,0mm NPR2	Aço Inoxidável Martensítico (ASTM F899) com revestimento de nitreto de titânio	Auxílio em procedimento cirúrgico para colocação dos implantes para traumatologia, artroplastia e buco maxilo. A finalidade dessas brocas é realizar perfuração óssea.
TI134.3155.115	Fresa Esférica Diamantada Ø5,5 x 115,0mm CTES	Aço Inoxidável Martensítico (ASTM F899) com revestimento de nitreto de titânio	Auxílio em procedimento cirúrgico para colocação dos implantes para traumatologia, artroplastia e buco maxilo. A finalidade dessas brocas é realizar perfuração óssea.
TI134.0155.130	Fresa Esférica Diamantada Ø5,5 x 130,0mm	Aço Inoxidável Martensítico (ASTM F899) com revestimento de nitreto de titânio	Auxílio em procedimento cirúrgico para colocação dos implantes para traumatologia, artroplastia e buco maxilo. A finalidade dessas brocas é realizar perfuração óssea.
TI134.1155.130	Fresa Esférica Diamantada Ø5,5 x 130,0mm ES	Aço Inoxidável Martensítico (ASTM F899) com revestimento de nitreto de titânio	Auxílio em procedimento cirúrgico para colocação dos implantes para traumatologia, artroplastia e buco maxilo. A finalidade dessas brocas é realizar perfuração óssea.
TI134.2155.130	Fresa Esférica Diamantada Ø5,5 x 130,0mm NPR2	Aço Inoxidável Martensítico (ASTM F899) com revestimento de nitreto de titânio	Auxílio em procedimento cirúrgico para colocação dos implantes para traumatologia, artroplastia e buco maxilo. A finalidade dessas brocas é realizar perfuração óssea.
TI134.3155.130	Fresa Esférica Diamantada Ø5,5 x 130,0mm CTES	Aço Inoxidável Martensítico (ASTM F899) com revestimento de nitreto de titânio	Auxílio em procedimento cirúrgico para colocação dos implantes para traumatologia, artroplastia e buco maxilo. A finalidade dessas brocas é realizar perfuração óssea.
TI134.0160.045	Fresa Esférica Diamantada Ø6,0 x 45,0mm	Aço Inoxidável Martensítico (ASTM F899) com revestimento de nitreto de titânio	Auxílio em procedimento cirúrgico para colocação dos implantes para traumatologia, artroplastia e buco maxilo. A finalidade dessas brocas é realizar perfuração óssea.
TI134.1160.045	Fresa Esférica Diamantada Ø6,0 x 45,0mm ES	Aço Inoxidável Martensítico (ASTM F899) com revestimento de nitreto de titânio	Auxílio em procedimento cirúrgico para colocação dos implantes para traumatologia, artroplastia e buco maxilo. A finalidade dessas brocas é realizar perfuração óssea.
TI134.2160.045	Fresa Esférica Diamantada Ø6,0 x 45,0mm NPR2	Aço Inoxidável Martensítico (ASTM F899) com revestimento de nitreto de titânio	Auxílio em procedimento cirúrgico para colocação dos implantes para traumatologia, artroplastia e buco maxilo. A finalidade dessas brocas é realizar perfuração óssea.
TI134.3160.045	Fresa Esférica Diamantada Ø6,0 x 45,0mm CTES	Aço Inoxidável Martensítico (ASTM F899) com revestimento de nitreto de titânio	Auxílio em procedimento cirúrgico para colocação dos implantes para traumatologia, artroplastia e buco maxilo. A finalidade dessas brocas é realizar perfuração óssea.

TI134.0160.055	Fresa Esférica Diamantada Ø6,0 x 55,0mm	Aço Inoxidável Martensítico (ASTM F899) com revestimento de nitreto de titânio	Auxílio em procedimento cirúrgico para colocação dos implantes para traumatologia, artroplastia e buco maxilo. A finalidade dessas brocas é realizar perfuração óssea.
TI134.1160.055	Fresa Esférica Diamantada Ø6,0 x 55,0mm ES	Aço Inoxidável Martensítico (ASTM F899) com revestimento de nitreto de titânio	Auxílio em procedimento cirúrgico para colocação dos implantes para traumatologia, artroplastia e buco maxilo. A finalidade dessas brocas é realizar perfuração óssea.
TI134.2160.055	Fresa Esférica Diamantada Ø6,0 x 55,0mm NPR2	Aço Inoxidável Martensítico (ASTM F899) com revestimento de nitreto de titânio	Auxílio em procedimento cirúrgico para colocação dos implantes para traumatologia, artroplastia e buco maxilo. A finalidade dessas brocas é realizar perfuração óssea.
TI134.3160.055	Fresa Esférica Diamantada Ø6,0 x 55,0mm CTES	Aço Inoxidável Martensítico (ASTM F899) com revestimento de nitreto de titânio	Auxílio em procedimento cirúrgico para colocação dos implantes para traumatologia, artroplastia e buco maxilo. A finalidade dessas brocas é realizar perfuração óssea.
TI134.0160.070	Fresa Esférica Diamantada Ø6,0 x 70,0mm	Aço Inoxidável Martensítico (ASTM F899) com revestimento de nitreto de titânio	Auxílio em procedimento cirúrgico para colocação dos implantes para traumatologia, artroplastia e buco maxilo. A finalidade dessas brocas é realizar perfuração óssea.
TI134.1160.070	Fresa Esférica Diamantada Ø6,0 x 70,0mm ES	Aço Inoxidável Martensítico (ASTM F899) com revestimento de nitreto de titânio	Auxílio em procedimento cirúrgico para colocação dos implantes para traumatologia, artroplastia e buco maxilo. A finalidade dessas brocas é realizar perfuração óssea.
TI134.2160.070	Fresa Esférica Diamantada Ø6,0 x 70,0mm NPR2	Aço Inoxidável Martensítico (ASTM F899) com revestimento de nitreto de titânio	Auxílio em procedimento cirúrgico para colocação dos implantes para traumatologia, artroplastia e buco maxilo. A finalidade dessas brocas é realizar perfuração óssea.
TI134.3160.070	Fresa Esférica Diamantada Ø6,0 x 70,0mm CTES	Aço Inoxidável Martensítico (ASTM F899) com revestimento de nitreto de titânio	Auxílio em procedimento cirúrgico para colocação dos implantes para traumatologia, artroplastia e buco maxilo. A finalidade dessas brocas é realizar perfuração óssea.
TI134.0160.080	Fresa Esférica Diamantada Ø6,0 x 80,0mm	Aço Inoxidável Martensítico (ASTM F899) com revestimento de nitreto de titânio	Auxílio em procedimento cirúrgico para colocação dos implantes para traumatologia, artroplastia e buco maxilo. A finalidade dessas brocas é realizar perfuração óssea.
TI134.1160.080	Fresa Esférica Diamantada Ø6,0 x 80,0mm ES	Aço Inoxidável Martensítico (ASTM F899) com revestimento de nitreto de titânio	Auxílio em procedimento cirúrgico para colocação dos implantes para traumatologia, artroplastia e buco maxilo. A finalidade dessas brocas é realizar perfuração óssea.
TI134.2160.080	Fresa Esférica Diamantada Ø6,0 x 80,0mm NPR2	Aço Inoxidável Martensítico (ASTM F899) com revestimento de nitreto de titânio	Auxílio em procedimento cirúrgico para colocação dos implantes para traumatologia, artroplastia e buco maxilo. A finalidade dessas brocas é realizar perfuração óssea.
TI134.3160.080	Fresa Esférica Diamantada Ø6,0 x 80,0mm CTES	Aço Inoxidável Martensítico (ASTM F899) com revestimento de nitreto de titânio	Auxílio em procedimento cirúrgico para colocação dos implantes para traumatologia, artroplastia e buco maxilo. A finalidade dessas brocas é realizar perfuração óssea.
TI134.0160.095	Fresa Esférica Diamantada Ø6,0 x 95,0mm	Aço Inoxidável Martensítico (ASTM F899) com revestimento de nitreto de titânio	Auxílio em procedimento cirúrgico para colocação dos implantes para traumatologia, artroplastia e buco maxilo. A finalidade dessas brocas é realizar perfuração óssea.
TI134.1160.095	Fresa Esférica Diamantada Ø6,0 x 95,0mm ES	Aço Inoxidável Martensítico (ASTM F899) com revestimento de nitreto de titânio	Auxílio em procedimento cirúrgico para colocação dos implantes para traumatologia, artroplastia e buco maxilo. A finalidade dessas brocas é realizar perfuração óssea.
TI134.2160.095	Fresa Esférica Diamantada Ø6,0 x 95,0mm NPR2	Aço Inoxidável Martensítico (ASTM F899) com revestimento de nitreto de titânio	Auxílio em procedimento cirúrgico para colocação dos implantes para traumatologia, artroplastia e buco maxilo. A finalidade dessas brocas é realizar perfuração óssea.
TI134.3160.095	Fresa Esférica Diamantada Ø6,0 x 95,0mm CTES	Aço Inoxidável Martensítico (ASTM F899) com revestimento de nitreto de titânio	Auxílio em procedimento cirúrgico para colocação dos implantes para traumatologia, artroplastia e buco maxilo. A finalidade dessas brocas é realizar perfuração óssea.
TI134.0160.100	Fresa Esférica Diamantada Ø6,0 x 100,0mm	Aço Inoxidável Martensítico (ASTM F899) com revestimento de nitreto de titânio	Auxílio em procedimento cirúrgico para colocação dos implantes para traumatologia, artroplastia e buco maxilo. A finalidade dessas brocas é realizar perfuração óssea.
TI134.1160.100	Fresa Esférica Diamantada Ø6,0 x 100,0mm ES	Aço Inoxidável Martensítico (ASTM F899) com revestimento de nitreto de titânio	Auxílio em procedimento cirúrgico para colocação dos implantes para traumatologia, artroplastia e buco maxilo. A finalidade dessas brocas é realizar perfuração óssea.
TI134.2160.100	Fresa Esférica Diamantada Ø6,0 x 100,0mm NPR2	Aço Inoxidável Martensítico (ASTM F899) com revestimento de nitreto de titânio	Auxílio em procedimento cirúrgico para colocação dos implantes para traumatologia, artroplastia e buco maxilo. A finalidade dessas brocas é realizar perfuração óssea.

TI134.3160.100	Fresa Esférica Diamantada Ø6,0 x 100,0mm CTES	Aço Inoxidável Martensítico (ASTM F899) com revestimento de nitreto de titânio	Auxílio em procedimento cirúrgico para colocação dos implantes para traumatologia, artroplastia e buco maxilo. A finalidade dessas brocas é realizar perfuração óssea.
TI134.0160.115	Fresa Esférica Diamantada Ø6,0 x 115,0mm	Aço Inoxidável Martensítico (ASTM F899) com revestimento de nitreto de titânio	Auxílio em procedimento cirúrgico para colocação dos implantes para traumatologia, artroplastia e buco maxilo. A finalidade dessas brocas é realizar perfuração óssea.
TI134.1160.115	Fresa Esférica Diamantada Ø6,0 x 115,0mm ES	Aço Inoxidável Martensítico (ASTM F899) com revestimento de nitreto de titânio	Auxílio em procedimento cirúrgico para colocação dos implantes para traumatologia, artroplastia e buco maxilo. A finalidade dessas brocas é realizar perfuração óssea.
TI134.2160.115	Fresa Esférica Diamantada Ø6,0 x 115,0mm NPR2	Aço Inoxidável Martensítico (ASTM F899) com revestimento de nitreto de titânio	Auxílio em procedimento cirúrgico para colocação dos implantes para traumatologia, artroplastia e buco maxilo. A finalidade dessas brocas é realizar perfuração óssea.
TI134.3160.115	Fresa Esférica Diamantada Ø6,0 x 115,0mm CTES	Aço Inoxidável Martensítico (ASTM F899) com revestimento de nitreto de titânio	Auxílio em procedimento cirúrgico para colocação dos implantes para traumatologia, artroplastia e buco maxilo. A finalidade dessas brocas é realizar perfuração óssea.
TI134.0160.130	Fresa Esférica Diamantada Ø6,0 x 130,0mm	Aço Inoxidável Martensítico (ASTM F899) com revestimento de nitreto de titânio	Auxílio em procedimento cirúrgico para colocação dos implantes para traumatologia, artroplastia e buco maxilo. A finalidade dessas brocas é realizar perfuração óssea.
TI134.1160.130	Fresa Esférica Diamantada Ø6,0 x 130,0mm ES	Aço Inoxidável Martensítico (ASTM F899) com revestimento de nitreto de titânio	Auxílio em procedimento cirúrgico para colocação dos implantes para traumatologia, artroplastia e buco maxilo. A finalidade dessas brocas é realizar perfuração óssea.
TI134.2160.130	Fresa Esférica Diamantada Ø6,0 x 130,0mm NPR2	Aço Inoxidável Martensítico (ASTM F899) com revestimento de nitreto de titânio	Auxílio em procedimento cirúrgico para colocação dos implantes para traumatologia, artroplastia e buco maxilo. A finalidade dessas brocas é realizar perfuração óssea.
TI134.0120.045	Fresa Esférica Diamantada Ø2,0 x 45,0mm	Aço Inoxidável Martensítico (ASTM F899) com revestimento de nitreto de titânio	Auxílio em procedimento cirúrgico para colocação dos implantes para traumatologia, artroplastia e buco maxilo. A finalidade dessas brocas é realizar perfuração óssea.
TI134.1120.045	Fresa Esférica Diamantada Ø2,0 x 45,0mm ES	Aço Inoxidável Martensítico (ASTM F899) com revestimento de nitreto de titânio	Auxílio em procedimento cirúrgico para colocação dos implantes para traumatologia, artroplastia e buco maxilo. A finalidade dessas brocas é realizar perfuração óssea.
TI134.2120.045	Fresa Esférica Diamantada Ø2,0 x 45,0mm NPR2	Aço Inoxidável Martensítico (ASTM F899) com revestimento de nitreto de titânio	Auxílio em procedimento cirúrgico para colocação dos implantes para traumatologia, artroplastia e buco maxilo. A finalidade dessas brocas é realizar perfuração óssea.
TI134.3120.045	Fresa Esférica Diamantada Ø2,0 x 45,0mm CTES	Aço Inoxidável Martensítico (ASTM F899) com revestimento de nitreto de titânio	Auxílio em procedimento cirúrgico para colocação dos implantes para traumatologia, artroplastia e buco maxilo. A finalidade dessas brocas é realizar perfuração óssea.
TI134.0120.055	Fresa Esférica Diamantada Ø2,0 x 55,0mm	Aço Inoxidável Martensítico (ASTM F899) com revestimento de nitreto de titânio	Auxílio em procedimento cirúrgico para colocação dos implantes para traumatologia, artroplastia e buco maxilo. A finalidade dessas brocas é realizar perfuração óssea.
TI134.1120.055	Fresa Esférica Diamantada Ø2,0 x 55,0mm ES	Aço Inoxidável Martensítico (ASTM F899) com revestimento de nitreto de titânio	Auxílio em procedimento cirúrgico para colocação dos implantes para traumatologia, artroplastia e buco maxilo. A finalidade dessas brocas é realizar perfuração óssea.
TI134.2120.055	Fresa Esférica Diamantada Ø2,0 x 55,0mm NPR2	Aço Inoxidável Martensítico (ASTM F899) com revestimento de nitreto de titânio	Auxílio em procedimento cirúrgico para colocação dos implantes para traumatologia, artroplastia e buco maxilo. A finalidade dessas brocas é realizar perfuração óssea.
TI134.3120.055	Fresa Esférica Diamantada Ø2,0 x 55,0mm CTES	Aço Inoxidável Martensítico (ASTM F899) com revestimento de nitreto de titânio	Auxílio em procedimento cirúrgico para colocação dos implantes para traumatologia, artroplastia e buco maxilo. A finalidade dessas brocas é realizar perfuração óssea.
TI134.0120.070	Fresa Esférica Diamantada Ø2,0 x 70,0mm	Aço Inoxidável Martensítico (ASTM F899) com revestimento de nitreto de titânio	Auxílio em procedimento cirúrgico para colocação dos implantes para traumatologia, artroplastia e buco maxilo. A finalidade dessas brocas é realizar perfuração óssea.
TI134.1120.070	Fresa Esférica Diamantada Ø2,0 x 70,0mm ES	Aço Inoxidável Martensítico (ASTM F899) com revestimento de nitreto de titânio	Auxílio em procedimento cirúrgico para colocação dos implantes para traumatologia, artroplastia e buco maxilo. A finalidade dessas brocas é realizar perfuração óssea.
TI134.2120.070	Fresa Esférica Diamantada Ø2,0 x 70,0mm NPR2	Aço Inoxidável Martensítico (ASTM F899) com revestimento de nitreto de titânio	Auxílio em procedimento cirúrgico para colocação dos implantes para traumatologia, artroplastia e buco maxilo. A finalidade dessas brocas é realizar perfuração óssea.

TI134.3120.070	Fresa Esférica Diamantada Ø2,0 x 70,0mm CTES	Aço Inoxidável Martensítico (ASTM F899) com revestimento de nitreto de titânio	Auxílio em procedimento cirúrgico para colocação dos implantes para traumatologia, artroplastia e buco maxilo. A finalidade dessas brocas é realizar perfuração óssea.
TI134.0120.080	Fresa Esférica Diamantada Ø2,0 x 80,0mm	Aço Inoxidável Martensítico (ASTM F899) com revestimento de nitreto de titânio	Auxílio em procedimento cirúrgico para colocação dos implantes para traumatologia, artroplastia e buco maxilo. A finalidade dessas brocas é realizar perfuração óssea.
TI134.1120.080	Fresa Esférica Diamantada Ø2,0 x 80,0mm ES	Aço Inoxidável Martensítico (ASTM F899) com revestimento de nitreto de titânio	Auxílio em procedimento cirúrgico para colocação dos implantes para traumatologia, artroplastia e buco maxilo. A finalidade dessas brocas é realizar perfuração óssea.
TI134.2120.080	Fresa Esférica Diamantada Ø2,0 x 80,0mm NPR2	Aço Inoxidável Martensítico (ASTM F899) com revestimento de nitreto de titânio	Auxílio em procedimento cirúrgico para colocação dos implantes para traumatologia, artroplastia e buco maxilo. A finalidade dessas brocas é realizar perfuração óssea.
TI134.3120.080	Fresa Esférica Diamantada Ø2,0 x 80,0mm CTES	Aço Inoxidável Martensítico (ASTM F899) com revestimento de nitreto de titânio	Auxílio em procedimento cirúrgico para colocação dos implantes para traumatologia, artroplastia e buco maxilo. A finalidade dessas brocas é realizar perfuração óssea.
TI134.0120.095	Fresa Esférica Diamantada Ø2,0 x 95,0mm	Aço Inoxidável Martensítico (ASTM F899) com revestimento de nitreto de titânio	Auxílio em procedimento cirúrgico para colocação dos implantes para traumatologia, artroplastia e buco maxilo. A finalidade dessas brocas é realizar perfuração óssea.
TI134.1120.095	Fresa Esférica Diamantada Ø2,0 x 95,0mm ES	Aço Inoxidável Martensítico (ASTM F899) com revestimento de nitreto de titânio	Auxílio em procedimento cirúrgico para colocação dos implantes para traumatologia, artroplastia e buco maxilo. A finalidade dessas brocas é realizar perfuração óssea.
TI134.2120.095	Fresa Esférica Diamantada Ø2,0 x 95,0mm NPR2	Aço Inoxidável Martensítico (ASTM F899) com revestimento de nitreto de titânio	Auxílio em procedimento cirúrgico para colocação dos implantes para traumatologia, artroplastia e buco maxilo. A finalidade dessas brocas é realizar perfuração óssea.
TI134.3120.095	Fresa Esférica Diamantada Ø2,0 x 95,0mm CTES	Aço Inoxidável Martensítico (ASTM F899) com revestimento de nitreto de titânio	Auxílio em procedimento cirúrgico para colocação dos implantes para traumatologia, artroplastia e buco maxilo. A finalidade dessas brocas é realizar perfuração óssea.
TI134.0120.100	Fresa Esférica Diamantada Ø2,0 x 100,0mm	Aço Inoxidável Martensítico (ASTM F899) com revestimento de nitreto de titânio	Auxílio em procedimento cirúrgico para colocação dos implantes para traumatologia, artroplastia e buco maxilo. A finalidade dessas brocas é realizar perfuração óssea.
TI134.1120.100	Fresa Esférica Diamantada Ø2,0 x 100,0mm ES	Aço Inoxidável Martensítico (ASTM F899) com revestimento de nitreto de titânio	Auxílio em procedimento cirúrgico para colocação dos implantes para traumatologia, artroplastia e buco maxilo. A finalidade dessas brocas é realizar perfuração óssea.
TI134.2120.100	Fresa Esférica Diamantada Ø2,0 x 100,0mm NPR2	Aço Inoxidável Martensítico (ASTM F899) com revestimento de nitreto de titânio	Auxílio em procedimento cirúrgico para colocação dos implantes para traumatologia, artroplastia e buco maxilo. A finalidade dessas brocas é realizar perfuração óssea.
TI134.3120.100	Fresa Esférica Diamantada Ø2,0 x 100,0mm CTES	Aço Inoxidável Martensítico (ASTM F899) com revestimento de nitreto de titânio	Auxílio em procedimento cirúrgico para colocação dos implantes para traumatologia, artroplastia e buco maxilo. A finalidade dessas brocas é realizar perfuração óssea.
TI134.0120.115	Fresa Esférica Diamantada Ø2,0 x 115,0mm	Aço Inoxidável Martensítico (ASTM F899) com revestimento de nitreto de titânio	Auxílio em procedimento cirúrgico para colocação dos implantes para traumatologia, artroplastia e buco maxilo. A finalidade dessas brocas é realizar perfuração óssea.
TI134.1120.115	Fresa Esférica Diamantada Ø2,0 x 115,0mm ES	Aço Inoxidável Martensítico (ASTM F899) com revestimento de nitreto de titânio	Auxílio em procedimento cirúrgico para colocação dos implantes para traumatologia, artroplastia e buco maxilo. A finalidade dessas brocas é realizar perfuração óssea.
TI134.2120.115	Fresa Esférica Diamantada Ø2,0 x 115,0mm NPR2	Aço Inoxidável Martensítico (ASTM F899) com revestimento de nitreto de titânio	Auxílio em procedimento cirúrgico para colocação dos implantes para traumatologia, artroplastia e buco maxilo. A finalidade dessas brocas é realizar perfuração óssea.
TI134.3120.115	Fresa Esférica Diamantada Ø2,0 x 115,0mm CTES	Aço Inoxidável Martensítico (ASTM F899) com revestimento de nitreto de titânio	Auxílio em procedimento cirúrgico para colocação dos implantes para traumatologia, artroplastia e buco maxilo. A finalidade dessas brocas é realizar perfuração óssea.
TI134.0120.130	Fresa Esférica Diamantada Ø2,0 x 130,0mm	Aço Inoxidável Martensítico (ASTM F899) com revestimento de nitreto de titânio	Auxílio em procedimento cirúrgico para colocação dos implantes para traumatologia, artroplastia e buco maxilo. A finalidade dessas brocas é realizar perfuração óssea.
TI134.1120.130	Fresa Esférica Diamantada Ø2,0 x 130,0mm ES	Aço Inoxidável Martensítico (ASTM F899) com revestimento de nitreto de titânio	Auxílio em procedimento cirúrgico para colocação dos implantes para traumatologia, artroplastia e buco maxilo. A finalidade dessas brocas é realizar perfuração óssea.

TI134.2120.130	Fresa Esférica Diamantada Ø2,0 x 130,0mm NPR2	Aço Inoxidável Martensítico (ASTM F899) com revestimento de nitreto de titânio	Auxílio em procedimento cirúrgico para colocação dos implantes para traumatologia, artroplastia e buco maxilo. A finalidade dessas brocas é realizar perfuração óssea.
TI134.3120.130	Fresa Esférica Diamantada Ø2,0 x 130,0mm CTES	Aço Inoxidável Martensítico (ASTM F899) com revestimento de nitreto de titânio	Auxílio em procedimento cirúrgico para colocação dos implantes para traumatologia, artroplastia e buco maxilo. A finalidade dessas brocas é realizar perfuração óssea.
TI134.0130.045	Fresa Esférica Diamantada Ø3,0 x 45,0mm	Aço Inoxidável Martensítico (ASTM F899) com revestimento de nitreto de titânio	Auxílio em procedimento cirúrgico para colocação dos implantes para traumatologia, artroplastia e buco maxilo. A finalidade dessas brocas é realizar perfuração óssea.
TI134.1130.045	Fresa Esférica Diamantada Ø3,0 x 45,0mm ES	Aço Inoxidável Martensítico (ASTM F899) com revestimento de nitreto de titânio	Auxílio em procedimento cirúrgico para colocação dos implantes para traumatologia, artroplastia e buco maxilo. A finalidade dessas brocas é realizar perfuração óssea.
TI134.2130.045	Fresa Esférica Diamantada Ø3,0 x 45,0mm NPR2	Aço Inoxidável Martensítico (ASTM F899) com revestimento de nitreto de titânio	Auxílio em procedimento cirúrgico para colocação dos implantes para traumatologia, artroplastia e buco maxilo. A finalidade dessas brocas é realizar perfuração óssea.
TI134.3130.045	Fresa Esférica Diamantada Ø3,0 x 45,0mm CTES	Aço Inoxidável Martensítico (ASTM F899) com revestimento de nitreto de titânio	Auxílio em procedimento cirúrgico para colocação dos implantes para traumatologia, artroplastia e buco maxilo. A finalidade dessas brocas é realizar perfuração óssea.
TI134.0130.055	Fresa Esférica Diamantada Ø3,0 x 55,0mm	Aço Inoxidável Martensítico (ASTM F899) com revestimento de nitreto de titânio	Auxílio em procedimento cirúrgico para colocação dos implantes para traumatologia, artroplastia e buco maxilo. A finalidade dessas brocas é realizar perfuração óssea.
TI134.1130.055	Fresa Esférica Diamantada Ø3,0 x 55,0mm ES	Aço Inoxidável Martensítico (ASTM F899) com revestimento de nitreto de titânio	Auxílio em procedimento cirúrgico para colocação dos implantes para traumatologia, artroplastia e buco maxilo. A finalidade dessas brocas é realizar perfuração óssea.
TI134.2130.055	Fresa Esférica Diamantada Ø3,0 x 55,0mm NPR2	Aço Inoxidável Martensítico (ASTM F899) com revestimento de nitreto de titânio	Auxílio em procedimento cirúrgico para colocação dos implantes para traumatologia, artroplastia e buco maxilo. A finalidade dessas brocas é realizar perfuração óssea.
TI134.3130.055	Fresa Esférica Diamantada Ø3,0 x 55,0mm CTES	Aço Inoxidável Martensítico (ASTM F899) com revestimento de nitreto de titânio	Auxílio em procedimento cirúrgico para colocação dos implantes para traumatologia, artroplastia e buco maxilo. A finalidade dessas brocas é realizar perfuração óssea.
TI134.0130.070	Fresa Esférica Diamantada Ø3,0 x 70,0mm	Aço Inoxidável Martensítico (ASTM F899) com revestimento de nitreto de titânio	Auxílio em procedimento cirúrgico para colocação dos implantes para traumatologia, artroplastia e buco maxilo. A finalidade dessas brocas é realizar perfuração óssea.
TI134.1130.070	Fresa Esférica Diamantada Ø3,0 x 70,0mm ES	Aço Inoxidável Martensítico (ASTM F899) com revestimento de nitreto de titânio	Auxílio em procedimento cirúrgico para colocação dos implantes para traumatologia, artroplastia e buco maxilo. A finalidade dessas brocas é realizar perfuração óssea.
TI134.2130.070	Fresa Esférica Diamantada Ø3,0 x 70,0mm NPR2	Aço Inoxidável Martensítico (ASTM F899) com revestimento de nitreto de titânio	Auxílio em procedimento cirúrgico para colocação dos implantes para traumatologia, artroplastia e buco maxilo. A finalidade dessas brocas é realizar perfuração óssea.
TI134.3130.070	Fresa Esférica Diamantada Ø3,0 x 70,0mm CTES	Aço Inoxidável Martensítico (ASTM F899) com revestimento de nitreto de titânio	Auxílio em procedimento cirúrgico para colocação dos implantes para traumatologia, artroplastia e buco maxilo. A finalidade dessas brocas é realizar perfuração óssea.
TI134.0130.080	Fresa Esférica Diamantada Ø3,0 x 80,0mm	Aço Inoxidável Martensítico (ASTM F899) com revestimento de nitreto de titânio	Auxílio em procedimento cirúrgico para colocação dos implantes para traumatologia, artroplastia e buco maxilo. A finalidade dessas brocas é realizar perfuração óssea.
TI134.1130.080	Fresa Esférica Diamantada Ø3,0 x 80,0mm ES	Aço Inoxidável Martensítico (ASTM F899) com revestimento de nitreto de titânio	Auxílio em procedimento cirúrgico para colocação dos implantes para traumatologia, artroplastia e buco maxilo. A finalidade dessas brocas é realizar perfuração óssea.
TI134.2130.080	Fresa Esférica Diamantada Ø3,0 x 80,0mm NPR2	Aço Inoxidável Martensítico (ASTM F899) com revestimento de nitreto de titânio	Auxílio em procedimento cirúrgico para colocação dos implantes para traumatologia, artroplastia e buco maxilo. A finalidade dessas brocas é realizar perfuração óssea.
TI134.3130.080	Fresa Esférica Diamantada Ø3,0 x 80,0mm CTES	Aço Inoxidável Martensítico (ASTM F899) com revestimento de nitreto de titânio	Auxílio em procedimento cirúrgico para colocação dos implantes para traumatologia, artroplastia e buco maxilo. A finalidade dessas brocas é realizar perfuração óssea.
TI134.0130.095	Fresa Esférica Diamantada Ø3,0 x 95,0mm	Aço Inoxidável Martensítico (ASTM F899) com revestimento de nitreto de titânio	Auxílio em procedimento cirúrgico para colocação dos implantes para traumatologia, artroplastia e buco maxilo. A finalidade dessas brocas é realizar perfuração óssea.

TI134.1130.095	Fresa Esférica Diamantada Ø3,0 x 95,0mm ES	Aço Inoxidável Martensítico (ASTM F899) com revestimento de nitreto de titânio	Auxílio em procedimento cirúrgico para colocação dos implantes para traumatologia, artroplastia e buco maxilo. A finalidade dessas brocas é realizar perfuração óssea.
TI134.2130.095	Fresa Esférica Diamantada Ø3,0 x 95,0mm NPR2	Aço Inoxidável Martensítico (ASTM F899) com revestimento de nitreto de titânio	Auxílio em procedimento cirúrgico para colocação dos implantes para traumatologia, artroplastia e buco maxilo. A finalidade dessas brocas é realizar perfuração óssea.
TI134.3130.095	Fresa Esférica Diamantada Ø3,0 x 95,0mm CTES	Aço Inoxidável Martensítico (ASTM F899) com revestimento de nitreto de titânio	Auxílio em procedimento cirúrgico para colocação dos implantes para traumatologia, artroplastia e buco maxilo. A finalidade dessas brocas é realizar perfuração óssea.
TI134.0130.100	Fresa Esférica Diamantada Ø3,0 x 100,0mm	Aço Inoxidável Martensítico (ASTM F899) com revestimento de nitreto de titânio	Auxílio em procedimento cirúrgico para colocação dos implantes para traumatologia, artroplastia e buco maxilo. A finalidade dessas brocas é realizar perfuração óssea.
TI134.1130.100	Fresa Esférica Diamantada Ø3,0 x 100,0mm ES	Aço Inoxidável Martensítico (ASTM F899) com revestimento de nitreto de titânio	Auxílio em procedimento cirúrgico para colocação dos implantes para traumatologia, artroplastia e buco maxilo. A finalidade dessas brocas é realizar perfuração óssea.
TI134.2130.100	Fresa Esférica Diamantada Ø3,0 x 100,0mm NPR2	Aço Inoxidável Martensítico (ASTM F899) com revestimento de nitreto de titânio	Auxílio em procedimento cirúrgico para colocação dos implantes para traumatologia, artroplastia e buco maxilo. A finalidade dessas brocas é realizar perfuração óssea.
TI134.3130.100	Fresa Esférica Diamantada Ø3,0 x 100,0mm CTES	Aço Inoxidável Martensítico (ASTM F899) com revestimento de nitreto de titânio	Auxílio em procedimento cirúrgico para colocação dos implantes para traumatologia, artroplastia e buco maxilo. A finalidade dessas brocas é realizar perfuração óssea.
TI134.0130.115	Fresa Esférica Diamantada Ø3,0 x 115,0mm	Aço Inoxidável Martensítico (ASTM F899) com revestimento de nitreto de titânio	Auxílio em procedimento cirúrgico para colocação dos implantes para traumatologia, artroplastia e buco maxilo. A finalidade dessas brocas é realizar perfuração óssea.
TI134.1130.115	Fresa Esférica Diamantada Ø3,0 x 115,0mm ES	Aço Inoxidável Martensítico (ASTM F899) com revestimento de nitreto de titânio	Auxílio em procedimento cirúrgico para colocação dos implantes para traumatologia, artroplastia e buco maxilo. A finalidade dessas brocas é realizar perfuração óssea.
TI134.2130.115	Fresa Esférica Diamantada Ø3,0 x 115,0mm NPR2	Aço Inoxidável Martensítico (ASTM F899) com revestimento de nitreto de titânio	Auxílio em procedimento cirúrgico para colocação dos implantes para traumatologia, artroplastia e buco maxilo. A finalidade dessas brocas é realizar perfuração óssea.
TI134.3130.115	Fresa Esférica Diamantada Ø3,0 x 115,0mm CTES	Aço Inoxidável Martensítico (ASTM F899) com revestimento de nitreto de titânio	Auxílio em procedimento cirúrgico para colocação dos implantes para traumatologia, artroplastia e buco maxilo. A finalidade dessas brocas é realizar perfuração óssea.
TI134.0130.130	Fresa Esférica Diamantada Ø3,0 x 130,0mm	Aço Inoxidável Martensítico (ASTM F899) com revestimento de nitreto de titânio	Auxílio em procedimento cirúrgico para colocação dos implantes para traumatologia, artroplastia e buco maxilo. A finalidade dessas brocas é realizar perfuração óssea.
TI134.1130.130	Fresa Esférica Diamantada Ø3,0 x 130,0mm ES	Aço Inoxidável Martensítico (ASTM F899) com revestimento de nitreto de titânio	Auxílio em procedimento cirúrgico para colocação dos implantes para traumatologia, artroplastia e buco maxilo. A finalidade dessas brocas é realizar perfuração óssea.
TI134.2130.130	Fresa Esférica Diamantada Ø3,0 x 130,0mm NPR2	Aço Inoxidável Martensítico (ASTM F899) com revestimento de nitreto de titânio	Auxílio em procedimento cirúrgico para colocação dos implantes para traumatologia, artroplastia e buco maxilo. A finalidade dessas brocas é realizar perfuração óssea.
TI134.3130.130	Fresa Esférica Diamantada Ø3,0 x 130,0mm CTES	Aço Inoxidável Martensítico (ASTM F899) com revestimento de nitreto de titânio	Auxílio em procedimento cirúrgico para colocação dos implantes para traumatologia, artroplastia e buco maxilo. A finalidade dessas brocas é realizar perfuração óssea.

Formas de apresentação comercial do Produto:

Os produtos constantes nessa instrução de uso são embalados individualmente em blister primário e secundário, ambos fabricados em pet (Polietileno tereftalato) virgem conformado por termoformagem e selados por barreiras de papel Tyvek. Os blisters são colocados em caixa de papel Kraft junto com os rótulos de rastreabilidade.

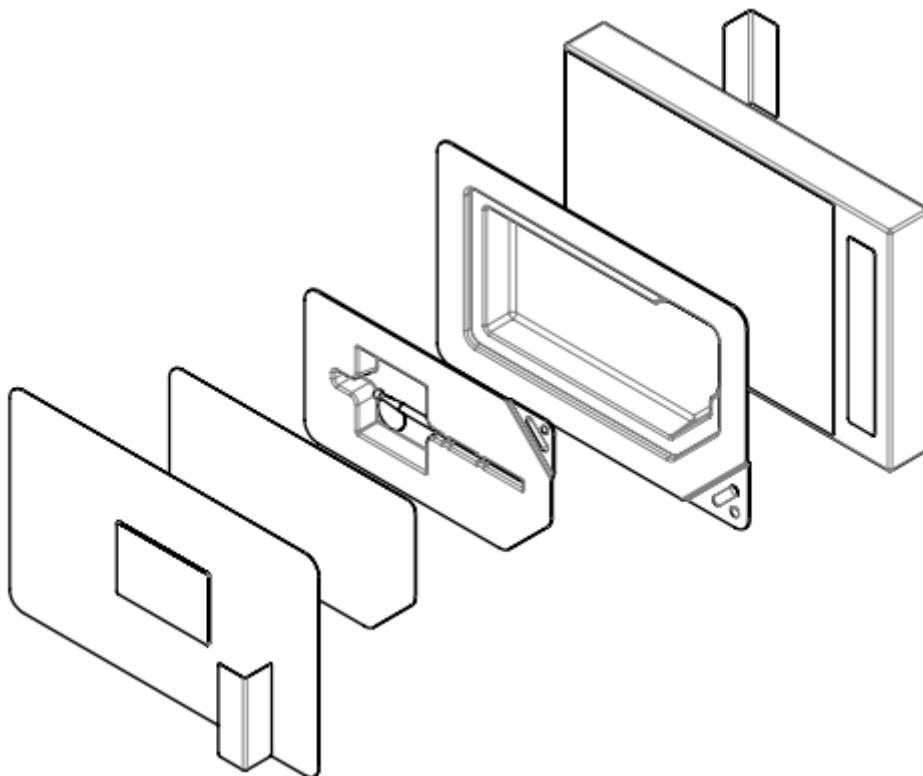


Figura 1 - Representação do blister e sua ordem de montagem

O produto médico é colocado no blister primário e selado. Em seguida, o blister primário é colocado no blister secundário e selado, conforme sequência indicado na figura 1. Os blisters contendo o produto é colocado dentro da caixa individual:



Figura 2 - Representação da embalagem contendo o produto e os rótulos

Para transporte, as embalagens contendo os produtos são acomodadas em caixas de papelão, identificado com a logomarca, endereço e os avisos “produto hospitalar”.

Os produtos dessa instrução de uso são rotulados com as seguintes etiquetas:

Indicação de uso/Princípio de funcionamento/Mecanismo de ação:

Indicado para cortar e desgastar ossos e tecidos enrijecidos em implantologia, cirurgia oral, cirurgia ortodôntica e cirurgia periodontal. Para verificar a indicação de uso visualizar a tabela 1 no início dessa instrução.

Composição:

As composições (Matérias primas) dos produtos estão descritas na tabela 1 no início dessa instrução.

Prazo de validade e reprocessamento:

Prazo de validade dos instrumentais é de 3 anos após a data de esterilização.

A TECHIMPORT recomenda o uso único dos instrumentais cirúrgicos estéreis. As reutilizações dos instrumentais podem causar danos ao paciente, como, por exemplo, necrose térmica do osso.

Condições de armazenamento:

Os dispositivos deverão ser armazenados em local limpo, seco e a uma temperatura adequada. Cuidados com o recebimento, estocagem, transporte, limpeza e conservação das referências do lote devem ser adotados em conjunto com as Boas Práticas de Armazenamento e Distribuição de Produtos Médicos e conforme as diretrizes da RDC-16/13.

Condições para transporte:

Transportar com cuidado para evitar a queda e atrito a fim de não danificar a embalagem e o dispositivo. Cuidados com o recebimento, estocagem, transporte, limpeza e conservação das referências do lote devem ser adotados em conjunto com as Boas Práticas de Armazenamento e Distribuição de Produtos Médicos e conforme as diretrizes da RDC-16/13.

Condições de manipulação:

Todos os modelos de produtos presentes nessa instrução de uso são comercializados estéreis, por Gás Oxido de Etileno. Antes do uso, a embalagem deve ser inspecionada a fim de verificar se não há rupturas ou danos.

Armazenamento e manuseio

- Armazenar e transportar em local seco e fresco, com temperatura ambiente (Máx. 35°C) e umidade relativa de 30% e ao abrigo da luz solar direta.
- Os produtos devem ser armazenados na embalagem original, em local fresco e seco e protegidos da poeira e da luz solar direta.

- Proteger os produtos de arranhões e amassamentos.
- Tenha extremo cuidado no manuseio e armazenagem dos produtos.
- Não permita o contato com metal e outros objetos que possam comprometer o uso apropriado final.
- Os produtos devem ser protegidos durante a armazenagem de ambientes corrosivos tais como: ar salgado, umidade, etc.
- O produto deve ser usado somente em suas condições originais. Qualquer mudança feita pelo usuário pode levar à falha do produto.
- Tenha extremo cuidado ao manusear os produtos. Riscos na superfície dos componentes podem causar rachaduras que podem significativamente reduzir as características de uso do produto e particularmente resistência à corrosão.
- No caso de ocorrer algum dano no produto antes de ser utilizado (seja por quedas ou riscos), este deve ser devolvido a TECHIMPORT, que estabeleceu um procedimento específico para o recebimento de devolução deste material.
- Siga as regras específicas de compatibilidade dos componentes definidas na literatura e técnicas cirúrgicas.
- O planejamento pré-operatório usando radiografias permite a determinação dos tamanhos dos componentes.
- Os produtos são fornecidos em sua embalagem original e estéreis.

As etiquetas de rastreabilidade devem seguir o produto em todas as fases cirúrgicas. Caso o produto não tenha sido utilizado durante a cirurgia e estando fora de sua embalagem o mesmo deverá ser descartado e de forma alguma ser utilizado. Maiores detalhes ver item “DESCARTE DO DISPOSITIVO”.

Descarte do Dispositivo:

Quando necessário o descarte do instrumental cirúrgico, deverão ser seguidos procedimentos definidos no Plano de Gerenciamento de Resíduos de Serviços de Saúde (PGRSS) (RDC 306, de 07/12/2004) estabelecido pelo hospital dando o melhor destino ao material extraído, que se caracteriza como lixo hospitalar potencialmente contaminante.

Esses dispositivos devem ser inutilizados/descaracterizados para uso antes do descarte. A descaracterização do produto médico é de inteira responsabilidade da instituição hospitalar, assim como os métodos e procedimentos de descarte utilizados. Entretanto, a Techimport recomenda que tais produtos médicos sejam deformados mecanicamente, através da utilização de prensa de impacto, martelo ou marreta. Em seguida, os produtos médicos devem ser identificados de forma clara e visível, indicando a sua situação, ou seja, impróprio ao uso.

Descartar todo resíduo perfuro cortante e abrasivo, inclusive os que não foram usados, em recipiente exclusivo, resistente à perfuração e com tampa, sem ultrapassar o limite de 2/3 da capacidade total.

Para o envio desses produtos médicos utilizados em cirurgia ao fabricante, devem ser utilizadas embalagens que mantenham a integridade dos mesmos. Na embalagem devem constar informações sobre as condições desses produtos, tais como: método de limpeza e desinfecção utilizada, assim como, a identificação dos mesmos.

Advertências:

Existem instrumentos cirúrgicos apropriados para cada etapa da cirurgia. O desgaste habitual, o exercício de forças excessivas e o uso de instrumentos para fins exclusivos ao projeto podem prejudicar a evolução do procedimento. Os instrumentais são componentes metálicos que estão sujeitos a importantes solicitações mecânicas durante o uso. Caso ocorram variações no desempenho pretendido, perda de precisão, instabilidade ou falta de corte, o componente deve ser imediatamente descartado.

Precauções:

As embalagens auxiliam na conservação, manutenção e no transporte do produto. As embalagens são apropriadas e extremamente protetoras.

Os Instrumentais para reposição são embalados em embalagens plásticas e rotulados com identificação do produto (nome do produto), responsável técnico, prazo de validade (3 anos após esterilização), código do produto, número de lote, número do registro do produto no Ministério da Saúde, todos os dados da empresa.

Efeitos adversos:

Em casos de evento adverso ou queixa técnica o cirurgião responsável ou o profissional da saúde deverá fazer a comunicação através do Sistema de Notificações em Vigilância Sanitária no sitio da ANVISA: <http://portal.anvisa.gov.br/notificacoes/produtos>

Fabricado por:

TECHIMPORT TECNOLOGIA EM IMPLANTES ORTOPÉDICOS LTDA. Rodovia Washington Luiz, Km 172, Rua 06 - Jardim Anhanguera Condomínio Conpark - Caixa Postal 223 - Rio Claro/SP Telefone: +55 19 3522-9500 Site: www.techimportimplantes.com.br

Luiz Fernando Santo
Responsável Legal

Eduardo Henrique Silva Wolf
Responsável Técnico
CREA-SP: 5070056408