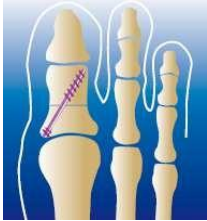


Nome Técnico: Parafuso Não Absorvível Para Osteossíntese

Nome Comercial: Parafuso de Compressão Canulado Micro E Mini Fragmentos RP

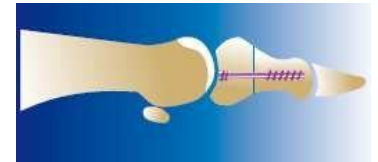
Registro ANVISA: 81118460007

Descrição detalhada do produto médico, incluindo os fundamentos de seu funcionamento e sua ação, seu conteúdo ou composição, quando aplicável, assim como a relação dos acessórios destinados a integrar o produto.



Os **Parafusos de Compressão Canulados Micro e Mini Fragmentos RP** são compostos por parafusos para síntese óssea que possuem características de fixação não rígida. Eles são canulados, não reabsorvíveis, sem cabeça, fabricados em titânio liga conforme a norma ASTM F136, utilizados em fraturas com mini e micro fragmentos.

Estão disponíveis em vários tamanhos e não são reutilizáveis. Os **Parafusos de Compressão Canulados Micro e Mini Fragmentos RP** são constituídos de ponta, talo e extremidade rosqueada conforme figura abaixo:



Onde:

Extremidade rosqueada: Região com diâmetro sempre maior que o diâmetro do corpo, servindo como elemento de retenção do parafuso à superfície. A cabeça possui encaixes para retenção da chave de inserção e transmissão do torque de inserção.


Rosca: Região filetada em forma de espiral que permite a inserção do parafuso no tecido ósseo esponjoso pela aplicação de torque à extremidade.

Ponta: Região cônica de início da rosca. Permite a inserção inicial do parafuso no tecido ósseo.

Os **Parafusos de Compressão Canulados Micro e Mini Fragmentos RP** apresentam-se nos modelos e dimensões descritos abaixo, que permitem ao profissional escolher o modelo mais adequado a cada situação.

TABELA DE CÓDIGOS E DESCRIÇÕES

Tabela 1: Relação de Modelos Comerciais - Parafusos de Compressão Canulados Micro e Mini Fragmentos RP

Código	Descrição	Material	Imagem
TI006.0025.010	Parafuso de Compressão RP Ø 2,5mm x 10mm	Titânio ASTM F 136	
TI006.0025.011	Parafuso de Compressão RP Ø 2,5mm x 11mm		
TI006.0025.012	Parafuso de Compressão RP Ø 2,5mm x 12mm		
TI006.0025.013	Parafuso de Compressão RP Ø 2,5mm x 13mm		
TI006.0025.014	Parafuso de Compressão RP Ø 2,5mm x 14mm		
TI006.0025.015	Parafuso de Compressão RP Ø 2,5mm x 15mm		
TI006.0025.016	Parafuso de Compressão RP Ø 2,5mm x 16mm		
TI006.0025.017	Parafuso de Compressão RP Ø 2,5mm x 17mm		
TI006.0025.018	Parafuso de Compressão RP Ø 2,5mm x 18mm		
TI006.0025.019	Parafuso de Compressão RP Ø 2,5mm x 19mm		
TI006.0025.020	Parafuso de Compressão RP Ø 2,5mm x 20mm		
TI006.0025.021	Parafuso de Compressão RP Ø 2,5mm x 21mm		
TI006.0025.022	Parafuso de Compressão RP Ø 2,5mm x 22mm		
TI006.0025.023	Parafuso de Compressão RP Ø 2,5mm x 23mm		
TI006.0025.024	Parafuso de Compressão RP Ø 2,5mm x 24mm		
TI006.0025.025	Parafuso de Compressão RP Ø 2,5mm x 25mm		
TI006.0025.026	Parafuso de Compressão RP Ø 2,5mm x 26mm		
TI006.0025.027	Parafuso de Compressão RP Ø 2,5mm x 27mm		
TI006.0025.028	Parafuso de Compressão RP Ø 2,5mm x 28mm		
TI006.0025.029	Parafuso de Compressão RP Ø 2,5mm x 29mm		
TI006.0025.030	Parafuso de Compressão RP Ø 2,5mm x 30mm		
TI006.0025.031	Parafuso de Compressão RP Ø 2,5mm x 31mm		
TI006.0025.032	Parafuso de Compressão RP Ø 2,5mm x 32mm		
TI006.0025.033	Parafuso de Compressão RP Ø 2,5mm x 33mm		
TI006.0025.034	Parafuso de Compressão RP Ø 2,5mm x 34mm		
TI006.0025.035	Parafuso de Compressão RP Ø 2,5mm x 35mm		
TI006.0025.036	Parafuso de Compressão RP Ø 2,5mm x 36mm		
TI006.0025.037	Parafuso de Compressão RP Ø 2,5mm x 37mm		

TI006.0025.038	Parafuso de Compressão RP Ø2,5mm x 38mm		
TI006.0025.039	Parafuso de Compressão RP Ø2,5mm x 39mm		
TI006.0025.040	Parafuso de Compressão RP Ø2,5mm x 40mm		
TI006.0025.041	Parafuso de Compressão RP Ø2,5mm x 41mm		
TI006.0025.042	Parafuso de Compressão RP Ø2,5mm x 42mm		
TI006.0025.043	Parafuso de Compressão RP Ø2,5mm x 43mm		
TI006.0025.044	Parafuso de Compressão RP Ø2,5mm x 44mm		
TI006.0025.045	Parafuso de Compressão RP Ø2,5mm x 45mm		
TI006.0025.046	Parafuso de Compressão RP Ø2,5mm x 46mm		
TI006.0025.047	Parafuso de Compressão RP Ø2,5mm x 47mm		
TI006.0025.048	Parafuso de Compressão RP Ø2,5mm x 48mm		
TI006.0025.049	Parafuso de Compressão RP Ø2,5mm x 49mm		
TI006.0025.050	Parafuso de Compressão RP Ø2,5mm x 50mm		
TI006.0025.051	Parafuso de Compressão RP Ø2,5mm x 51mm		
TI006.0025.052	Parafuso de Compressão RP Ø2,5mm x 52mm		
TI006.0025.053	Parafuso de Compressão RP Ø2,5mm x 53mm		
TI006.0025.054	Parafuso de Compressão RP Ø2,5mm x 54mm		
TI006.0025.055	Parafuso de Compressão RP Ø2,5mm x 55mm		
TI006.0025.056	Parafuso de Compressão RP Ø2,5mm x 56mm		
TI006.0025.057	Parafuso de Compressão RP Ø2,5mm x 57mm		
TI006.0025.058	Parafuso de Compressão RP Ø2,5mm x 58mm		
TI006.0025.059	Parafuso de Compressão RP Ø2,5mm x 59mm		
TI006.0025.060	Parafuso de Compressão RP Ø2,5mm x 60mm		
TI006.1017.008	Parafuso de Compressão RP Ø1,7mm x 8,0mm		
TI006.1017.009	Parafuso de Compressão RP Ø1,7mm x 9,0mm		
TI006.1017.010	Parafuso de Compressão RP Ø1,7mm x 10,0mm		
TI006.1017.011	Parafuso de Compressão RP Ø1,7mm x 11,0mm		
TI006.1017.012	Parafuso de Compressão RP Ø1,7mm x 12,0mm		
TI006.1017.013	Parafuso de Compressão RP Ø1,7mm x 13,0mm		
TI006.1017.014	Parafuso de Compressão RP Ø1,7mm x 14,0mm		
TI006.1017.015	Parafuso de Compressão RP Ø1,7mm x 15,0mm		
TI006.1017.016	Parafuso de Compressão RP Ø1,7mm x 16,0mm		
TI006.1017.017	Parafuso de Compressão RP Ø1,7mm x 17,0mm		
TI006.1017.018	Parafuso de Compressão RP Ø1,7mm x 18,0mm		
TI006.1017.019	Parafuso de Compressão RP Ø1,7mm x 19,0mm		
TI006.1017.020	Parafuso de Compressão RP Ø1,7mm x 20,0mm		

IMPORTANTE

Para o uso dos **Parafusos de Compressão Canulados Micro e Mini Fragmentos RP** é necessário o uso de instrumentais específicos.

O Kit de Instrumental para fixação dos **Parafusos de Compressão Canulados Micro e Mini Fragmentos RP**, **não fazendo parte deste processo de registro e não sendo parte integrante do produto.**

ACESSÓRIOS E COMPONENTES ANCILARES

Os **Parafusos de Compressão Canulados Micro e Mini Fragmentos RP** não possui acessórios e não possui componentes ancilares.

COMPOSIÇÃO

Os **Parafusos de Compressão Canulados Micro e Mini Fragmentos RP** são fabricados em titânio liga conforme a norma ASTM F136. O titânio liga utilizado na fabricação destes parafusos são analisados em laboratórios terceirizados para verificar a conformidade do material com a norma ASTM F136.

TITANIO LIGA CONFORME NORMA ASTM F-136

Os **Parafusos de Compressão Canulados Micro e Mini Fragmentos RP** são fabricados em titânio liga, conforme especificações das normas ASTM F136. O titânio possui uma combinação de alta resistência mecânica, alta resistência à corrosão eletroquímica e resposta biológica favorável, que fazem com que ele seja o metal mais utilizado como biomaterial. Dentre as ligas de titânio, a liga Ti-6Al-4V (ISO 5832-3) é a mais utilizada em várias aplicações biomédicas. O titânio é um metal especial dentre os metais leves como alumínio e magnésio por sua elevada razão resistência/peso. Uma contribuição para a biocompatibilidade do titânio é a grande resistência à corrosão que é conferida por seu óxido, que forma uma película contínua e aderente. Outra contribuição é a sua alta constante dielétrica quando comparada com a de outros óxidos. O TiO₂ promove forças de Van der Waals maiores do que as dos outros óxidos, logo apresentando propriedades catalíticas em diversas reações químicas. Os implantes em titânio têm cerca de 45% menos densidade do que aqueles que contêm ferro e cobalto em suas composições, um importante fator relacionado ao conforto do paciente, principalmente em fraturas de ossos longos. O seu baixo módulo de elasticidade é outra vantagem, pois minimiza a proteção contra pressão, e isso é transferido ao osso. Essa importância relativa contra a pressão é aumentada à medida que o tamanho do implante aumenta. O titânio é extremamente insolúvel, e atua como um material inerte que não interage com o organismo (ao contrário do aço inoxidável).

Conforme a norma "NBRISO21534 – Implantes para Cirurgia não Ativos – Implantes para Substituição de Articulações – Requisitos Particulares", esses parafusos podem ficar em contato com os seguintes materiais:

- Aço inoxidável conformado 18 Cromo-14 Níquel -2,5 Molibdênio (NBRISO 5832-1 e ASTM F138)
- Aço inoxidável conformado de alto nitrogênio (NBRISO5832-9)
- NBRISO5832-4 (Liga fundida de cobalto-cromo-molibdênio)
- NBRISO5832-5 Liga conformada de cobalto-cromo-tungstênio-níquel
- NBRISO5832-6 Liga conformada de cobalto-níquel-cromo-molibdênio
- NBRISO5832-7 Liga forjada e conformada a frio de cobalto-cromo-níquel-molibdênio-tungstênio-ferro
- NBRISO5832-8 Liga conformada de cobalto- níquel-cromo-molibdênio-tungstênio-ferro
- NBRISO5832-12 Liga conformada de cobalto-cromo-molibdênio

Mas independente das ligas citadas no item da tabela "**De contato**" é preciso que as combinações sejam de implantes da mesma marca, pois os mesmos foram projetados para tais combinações observando acabamento superficial e tratamento superficial e outros fatores exigidos em projetos que podem interferir nas combinações. Por isso implantes metálicos de diferentes fabricantes não são recomendados por motivos de incompatibilidade química, física, biológica e funcional.

Indicação, finalidade ou uso a que se destina o produto médico, segundo indicado pelo fabricante.

INDICAÇÕES DE USO

Os **Parafusos de Compressão Canulados Micro e Mini Fragmentos RP** são parafusos para ossos esponjosos indicados para fixação de fraturas ósseas ou reconstrução óssea:

- Estabilização de fraturas e osteotomia de pé
- Osteotomia do 1º Metatarsal para halux valgus (scarf, Chevron)
- Osteomia de falange e dedão do pé
- Fixação de mini fragmentos
- Cirurgias de mão

Precauções, restrições, advertências, cuidados especiais esclarecimentos sobre o uso do produto médico, assim com seu armazenamento e transporte.

INSTRUÇÕES DE USO

- Atenção: implante fornecido **NÃO - ESTÉRIL – ESTERILIZAR** de acordo com as instruções recomendadas nessa instrução.
- As técnicas cirúrgicas variam de acordo com a escolha do médico cirurgião, cabendo a ele a escolha final do método, tipo e dimensão dos produtos a serem empregados, bem como os critérios de avaliação dos resultados da cirurgia.
- Manipular os **Parafusos de Compressão Canulados Micro e Mini Fragmentos RP** exclusivamente em ambientes adequados, com os devidos cuidados e somente por profissionais capacitados.
- Os **Parafusos de Compressão Canulados Micro e Mini Fragmentos RP** deverá ser implantado de acordo com as exigências das técnicas cirúrgicas.

Técnica cirúrgica

Planejamento pré-operatório

A **Família de Parafusos de Compressão Canulados Micro e Mini Fragmentos RP** é composto por uma variedade de parafusos de pequeno diâmetro sem cabeça. A seleção do parafuso correto para o procedimento é considerado extremamente importante, no pré-operatório pois vai aumentar de forma potencial o sucesso cirúrgico.

Fio guia (não objeto desse registro)

O fio guia apropriado é inserido através do local de fusão ou osteotomia. Verificar o posicionamento desejado do fio por fluoroscopia.

Seleção Diâmetro do parafuso

Diâmetro do parafuso apropriado é selecionado com base no procedimento a ser realizado.

Determinação do comprimento do parafuso

Meça o comprimento do parafuso usando o medidor de profundidade canulado. Deslize a ponta do medidor de profundidade canulado ao longo do fio guia e para baixo para a superfície do osso, garantindo que o medidor está apoiado rente ao osso. A medição de nível indica a profundidade a partir da superfície do osso para a ponta do fio guia; ajustar de acordo com o rebaixamento.

Perfuração

A **Família de Parafusos de Compressão Canulados Micro e Mini Fragmentos RP** foi projetado para ser auto-perfuração e selftapping. No entanto, em algumas situações, tais como o osso cortical duro, a fixação bicortical, ou quando uma abordagem oblíqua é desejada, a perfuração pode ser necessária.

Escareação

Para garantir o assentamento completo dos parafusos, uma escareação pode ser apropriada. Carregue o escareador para o guia canulado e gire o escareador em um movimento de sentido horário para penetrar no córtex do osso.

Verifique o comprimento do parafuso

Antes de inserir o parafuso, verificar o comprimento e o diâmetro do parafuso selecionado com o diâmetro parafuso fornecido pela Techimport® **Família de Parafusos de Compressão Canulados Micro e Mini Fragmentos RP**.

Nota

O uso de fórceps angular pode facilitar a remoção do parafuso do guia.

Guia do parafuso

Inserir o guia apropriado para o guia canulado. Guiar o parafuso através do fio guia e usar o guia para fazer avançar o parafuso até no osso, e até a cabeça ficar completamente rebaixada dentro do osso.

A confirmação da estabilidade do primeiro parafuso vai depender do tipo de procedimento, e fatores do paciente relacionado (obesidade, no pós-operatório problemas de conformidade). Parafusos múltiplos pode ser utilizado para fixação adicional.

Deslize o parafuso através da arruela até tocar a cabeça e insira o parafuso através da K-fio conforme detalhado acima. Remova o fio guia e realize o fechamento cirúrgico

CONTRA INDICAÇÕES

É contra indicado o uso desse implante nas seguintes situações:

- sensibilidade ao metal;
- febre ou sinal de inflamação local;
- gravidez;
- osteoporose;
- obesidade;

- infecção visível;
- falta de cobertura tecidual;
- pessoas com doenças mentais, ou pacientes que não obedecem às instruções após a cirurgia;
- sensibilidade a corpos estranhos como alergia;
- qualquer condição de saúde, comparada a uma doença, que leva a uma limitação na realização da cirurgia;
- infecção situada na região operatória, ou histórico de outras infecções;
- comprometimento ósseo por doenças e/ou infecções.

Limite de Conformação do Produto

Durante o manuseio do implante, devem-se evitar arranhões, entalhes, ou qualquer coisa que possa vir a danificar ou marcar o implante, pois esses defeitos são concentradores de tensões e podem ser sítios de nucleação de trincas e diminuir a resistência à corrosão, podendo resultar em fratura do implante.

ADVERTÊNCIAS E PRECAUÇÕES

PRODUTO DE USO ÚNICO. DESTRUIR APÓS EXPLANTADO. NÃO REUTILIZAR O

PRODUTO. PROIBIDO REPROCESSAR

Os modelos que compõem os **Parafusos de Compressão Canulados Micro e Mini Fragmentos RP** são indicados para uso isoladamente.

Nenhum implante pode resistir a um nível de atividade ou peso de um osso normal saudável se não for suportado por uma união óssea sólida. Se a cicatrização é demorada ou não ocorre, o implante pode eventualmente curvar e/ou quebrar devido a fadiga do material.

O respeito aos procedimentos pré-operatórios e pós-operatórios, o entendimento adequado da técnica cirúrgica, a seleção correta e posicionamento do implante são críticos para o sucesso da cirurgia.

A seleção correta do paciente e o seu acompanhamento são fatores que influenciam os resultados em particular: Fumo, obesidade (patológica ou não), alcoolismo, baixa qualidade do osso, deficiência muscular e/ou paralisia, tem sido fatores para aumentar significativamente a incidência da não união. Esta situação e as possíveis conseqüências devem ser explicadas a estes pacientes. A correta seleção do implante é extremamente importante.

O tipo apropriado, forma e tamanho devem ser de acordo com o paciente. Estes dados são

obtidos a partir do planejamento pré-operatório, visto que o tamanho e formato dos ossos humanos também colocam limitações no tamanho e resistência dos implantes. Todos os implantes metálicos são sujeitos a repetir o stress durante o uso, por isso o critério apropriado para seleção do paciente deve ser seguido; o posicionamento correto do implante e os cuidados apropriados no pós-operatório são essenciais para minimizar o stress do peso do implante.

- Cuidados devem ser tomados para evitar a colocação de um peso excessivo no implante, uma vez que isto pode aumentar os riscos de encurvamento, rachaduras e/ou fraturas do implante devido à fadiga do metal que eventualmente levará ao afrouxamento antes da união ser atingida. Isto por sua vez pode causar danos ou necessidade de uma remoção prematura do implante.
- **PRODUTO NÃO ESTÉRIL**
- Condições especiais de armazenamento: Conservar em local arejado, seco e ao abrigo da luz e longe da ação de intempéries;
- Não utilizar o produto caso a embalagem esteja danificada

Observação: Não devem ser utilizados componentes de implantes de fabricantes diferentes, **portanto recomendamos que os produtos tenham a mesma procedência.**

Data de fabricação, prazo de validade e lote do produto: VIDE RÓTULO.

PROCEDIMENTOS CIRÚRGICOS

Recomendações de utilização gerais

- Todos os implantes devem ser utilizados com o formato original, exceto se o contrário for especificamente mencionado.
- Os implantes devem ser manipulados com cuidado, pois a ocorrência de riscos é suscetível de provocar micro trincas alterando a resistência mecânica e à corrosão.
- O planejamento pré-operatório permitem determinar a dimensão correta dos implantes.
- Apenas a utilização de material de instrumentação específico para este implante garante a sua colocação de forma satisfatória.
- Caso seja necessária uma explantação, as condições de descontaminação e esterilização do instrumental deverão ser respeitadas.
- Os detritos resultantes da intervenção (embalagens, explantes...) deverão ser tratados como quaisquer outros detritos de origem médica pelo estabelecimento de cuidados da saúde.

Recomendações de utilização relacionadas com a técnica

- Os procedimentos cirúrgicos para preparação do leito ósseo devem ser adaptados às dimensões e às qualidades mecânicas do osso.

Efeitos secundários indesejáveis relacionados com a técnica de colocação

- Fraturas ósseas e falsos trajetos,
- Dores,
- Infecção no local da cirurgia,
- Hematomas,
- Lesões vasculares nervosas.

Efeitos secundários indesejáveis relacionados com a utilização do implante

- Infecção
- Deslocamento que pode provocar uma migração
- Reações ósseas ao contato com o implante

Planificação e precauções PRÉ-OPERATÓRIAS

- A correta seleção dos instrumentais é crítica para o sucesso da operação.
- Siga estritamente os protocolos cirúrgicos. Cuidados devem ser tomados no manuseio dos implantes e / ou instrumentos para evitar ferimentos no paciente e ou no pessoal do centro cirúrgico.
- Alguns problemas podem surgir enquanto implantes e instrumentos são manuseados. Cheque cuidadosamente a integridade do implante: a superfície dos componentes não deve estar manchada, arranhada ou defeituosa.
- O critério usado para a seleção de paciente deve ser aquele descrito na seção

"INDICAÇÕES".

- Pacientes em condições e/ ou predisposições, tais como os listados na seção "**CONTRA INDICAÇÕES**", devem ser evitados;
- O cirurgião deve estar perfeitamente familiarizado com os implantes e técnicas cirúrgicas e com a montagem dos componentes.

Precauções OPERATÓRIAS

- A correta seleção dos instrumentais é crítica para o sucesso da operação.
- Siga estritamente os protocolos cirúrgicos. Cuidados devem ser tomados no manuseio dos implantes e / ou instrumentos para evitar ferimentos no paciente e ou no pessoal do centro cirúrgico.
- Alguns problemas podem surgir enquanto implantes e instrumentos são manuseados. Cheque cuidadosamente a integridade do implante: a superfície dos componentes não deve estar manchada, arranhada ou defeituosa.

Informações que devem ser dadas aos pacientes pelo cirurgião no PÓS-OPERATÓRIO

- O critério usado para a seleção de paciente deve ser aquele descrito na seção acima "INDICAÇÕES"
- Pacientes em condições e/ ou predisposições, tais como os listados na seção "CONTRA-INDICAÇÕES" acima, devem ser evitados;
- O cirurgião deve aconselhar os pacientes portadores de um implante a observarem certas regras de condução de uma vida saudável, e a salvaguardarem-se de quaisquer esforços abusivos. Os fatores susceptíveis de comprometerem o sucesso da implantação são:
 - Ausência de prevenção das infecções locais e genéricas,
 - Toxicomania e/ou tendência para o abuso de drogas e medicamentos,
 - Atividades físicas intensas ou movimentos repetitivos que exponham a prótese a cargas excessivas (trabalho físico penoso, etc).
 - Incapacidade intelectual do paciente para compreender e cumprir as instruções do médico,
- O cirurgião deve estar perfeitamente familiarizado com os implantes e técnicas cirúrgicas e com a montagem dos componentes.

Orientações pós-operatórias e advertências aos pacientes pelos médicos e a colaboração do paciente para seguir as instruções são extremamente importantes:

- O paciente deve ser instruído sobre as suas limitações e ser orientado para dirigir suas atividades de acordo.
- O paciente deve estar ciente que o excesso de peso durante o período de reabilitação pós-operatória pode resultar em encurvamento, afrouxamento ou fratura.
- Uma ausência de consolidação óssea persistente resultará em uma carga excessiva que repetidamente se aplicará ao implante, eventualmente conduzindo ao encurvamento, afrouxamento ou até mesmo fratura do dispositivo. No caso de uma ausência de consolidação persistente, ou se os componentes começarem a afrouxar, encurvar, e/ou quebrarem, o dispositivo deve ser revisado e/ou removido sem demora, antes que sérios danos ocorram.
- Todo material de síntese, seja ele uma placa, parafuso ou mesmo fios e hastes são implantados para dar uma fixação temporária na fratura. A finalidade dos implantes é manter a fratura estável por um período de tempo em que a consolidação óssea se forma.
- Esta consolidação óssea demora em média de 3 a 6 meses dependendo da fratura, do local e do membro fraturado. Portanto, é fundamental que o paciente siga as orientações do médico tomando os devidos cuidados com a carga suportada na região durante os primeiros meses. Os médicos também devem acompanhar a região fraturada através de RX e exames clínicos para avaliar a formação de calo ósseo. Caso esse não tenha se formado durante o período de 6 a 7 meses, o médico deve intervir na região, colocando outro

implante ou mesmo enxerto ósseo, porque nenhum material de implante suporta muito tempo micro movimentos. Se o médico não proceder dessa forma, pode ocorrer uma quebra por fadiga do implante.

Cirurgias de Revisão e Remoção

O paciente deve ser informado sobre a necessidade de uma cirurgia de revisão, em casos de soltura dos componentes.

Os instrumentais cirúrgicos (ou ferramentas) necessários para a implantação ou remoção dos modelos de parafusos estão identificados por nome e código. E devem ser, necessariamente, da marca TECHIMPORT, de modo a evitar possíveis incompatibilidades dimensionais de projeto.

LIMITES DE MOLDAGEM DO IMPLANTE.

Destacamos que é de extrema importância o manuseio correto dos implantes.

Durante o manuseio dos implantes deve ser evitados arranhões ou entalhes nos implantes pois esses defeitos são concentradores de tensão e podem ser sítios de nucleação de trincas e diminuir a resistência à corrosão, podendo resultar em fratura do implante ou fadiga. Esse implante não pode ser moldado.

Carga Suportada

Os implantes utilizados em cirurgia servem como tutor e ajudam a promover um processo normal de consolidação. Esses não têm função de substituir estruturas ósseas ou de sustentar indefinidamente as tensões provocadas nas regiões com fraturas não consolidadas.

Dessa forma, o cirurgião deve orientar o paciente sobre os cuidados a serem tomados e o suporte físico adequado a ser utilizado durante o tempo de uso do implante.

Características do Suporte Ósseo Adequado para Implantação

As características do suporte ósseo adequado estão relacionadas à experiência do profissional que ao optar pela utilização dos **Parafusos de Compressão Canulados Micro e Mini Fragmentos RP** deverá realizar a análise clínica do paciente, observando as restrições impostas no item Contra Indicações constante nestas Instruções de Uso.

Condições que podem comprometer o sucesso da cirurgia

- Osteoporose severa
- Deformidade severa
- Tumor ósseo local
- Doenças sistêmicas ou distúrbios metabólicos
- História de doenças infecciosas

- Dependência e / ou abuso à drogas
- Obesidade
- Atividade física excessiva ou atividades durante as quais o implante é repetidamente submetido a um stress excessivo (p.e.: trabalho manual pesado; corridas de maratona, etc.)
- Risco potencial de incompatibilidade com outro dispositivo implantado
- Condições mentais que impeçam o paciente de seguir as instruções.
- Alergias e outras reações ao material do implante devem ser consideradas testadas (se apropriado) e controlados durante o pré-operatório.

EFEITOS ADVERSOS

Afrouxamento mecânico pode ser resultado de fixação defeituosa, reconstrução instável do osso fraturado ou infecção oculta. Reações de sensibilidade ao metal em pacientes raramente foram informadas.

Implantação de material estranho em tecidos resulta em reações histológicas que envolvem vários tamanhos de macrófagos e fibroblastos. A importância química deste efeito é incerta, como também mudanças semelhantes podem ocorrer como um precursor, ou durante o processo curativo.

A má colocação dos parafusos resultante de erro técnico pode acarretar muitas complicações para o paciente. O tratamento ainda expõe de três riscos: artrose, necrose avascular e condrólise. O uso inadequado das muletas pós-operatório, ainda que todos os sinais não estejam totalmente desaparecidos, podem trazer complicações com o implante. Complicações neurológicas, hemorragia, reações a corpos estranhos, fraturas do osso, dores pós-operatórias e dores com sensações anormais também estão relacionados.

CUIDADOS ESPECIAIS E ESCLARECIMENTOS SOBRE O USO DO PRODUTO

Durante o manuseio do dispositivo, sempre existe o risco de que materiais estranhos e particulados, incluindo talco de luvas, fiapos de materiais e outros contaminantes da superfície, possam entrar em contato com o dispositivo. Todos os esforços devem ser feitos para limitar o manuseio dos implantes. Um implante nunca deverá ser reutilizado, e os dispositivos explantados não devem ser implantados novamente. O estresse pode levar ao desenvolvimento de imperfeições microscópicas, e, mesmo que o implante pareça intacto, pode ocasionar a falência do mesmo. Se o paciente estiver envolvido em alguma atividade ou ocupação que possa causar estresse no implante (caminhadas substanciais, corrida, levantamento de peso ou tensão muscular), estas forças podem causar falhas no dispositivo. A durabilidade desses dispositivos é afetada por numerosos fatores biológicos, biomecânicos e extrínsecos, que

limitam a sua vida útil. Isto posto, a obediência estrita às indicações, contra-indicações e precauções para este produto são essenciais para maximizar a sua vida útil.

INFORMAÇÕES A SEREM FORNECIDAS AO PACIENTE

O cirurgião deve orientar o paciente sobre os cuidados a serem tomados e o suporte físico adequado a ser utilizado durante o tempo de uso do implante. Diante de uma fratura perfeitamente estabilizada, a carga pode ser liberada. Se a fratura não estiver estabilizada nenhuma carga pode ser dada ao sistema implantado.

ESTERILIZAÇÃO

Todos os modelos dos **Parafusos de Compressão Canulados Micro e Mini Fragmentos RP** são comercializadas não estéreis, portanto a instituição que realizará a cirurgia será responsável pela sua esterilização, devendo utilizar métodos regularmente validados.

O produto é fornecido em sua embalagem original previamente limpo. Antes do uso, a embalagem deve ser inspecionada a fim de verificar se não há rupturas ou danos. O produto só deve ser desembulhado antes da esterilização com o intuito de preservar intactos o acabamento da superfície e a configuração, manuseando-o o mínimo possível.

Métodos recomendados para esterilização desse produto

Vapor em Autoclave: Este produto é fornecido não estéril. Antes da utilização deve ser esterilizado. Recomendamos a esterilização a vapor em Autoclave no hospital (ISO 17665-1: 2006 Sterilization of health care products – Moist heat – Part 1: Requirements for the development, validation and routine control of a sterilization process for medical devices). A autoclave é equipamento para esterilização através de vapor saturado sob pressão.

É recomendável que sejam aplicados os seguintes parâmetros de esterilização física em autoclaves (vapor saturado):

Tabela 3 – Parâmetros de esterilização física em autoclaves

Ciclo	Temperatura	Tempo de Exposição
Convencional (1 atm de pressão)	134°C (273°F)	4 minutos

Obs.: O tempo deverá ser marcado quando o calor da câmara de esterilização atingir a temperatura desejada.

PARA MELHOR ESCLARECIMENTO CONSULTAR O MANUAL DE INSTRUÇÕES QUE ACOMPANHA CADA AUTOCLAVE.

NOTA

Ficam sob responsabilidade da instituição hospitalar, o método de esterilização, os equipamentos, os controles, e as instruções de esterilização utilizada.

Cuidados com os artigos Esterilizados.

Condições de estocagem dos artigos esterilizados:

- Quanto ao ambiente: deve ser limpo; arejado; seco; deve ser restrito à equipe do setor.
- Quanto ao artigo: após o processo de esterilização, não colocá-lo em superfície fria (pedra ou aço inoxidável), utilizar cestos ou recipientes vazados até que esfriem;
- Invólucro (tecido de algodão cru, tecido não tecido, papel grau cirúrgico, papel crepado, papel com filme, tyvec ou caixas metálicas perfuradas) deve permanecer íntegro e ser pouco manuseado para evitar que os pacotes rasguem ou solte o lacre;
- Ser estocado em armários fechados com prateleiras;
- Prateleiras identificadas de modo a facilitar a retirada do material;
- Material deve ser estocado de acordo com a data de vencimento da esterilização para facilitar a distribuição e não ficar material vencido no estoque;
- Estocar separadamente dos não estéreis para reduzir o nível de contaminantes externos.

CUIDADOS COM O MANUSEIO E TRANSPORTE DO PRODUTO MÉDICO

Embalagem:

- Os **Parafusos de Compressão Canulados Micro e Mini Fragmentos RP** são fornecidas não estéreis e são embaladas individualmente em sacos de polietileno (PEBD) transparente fechados por termosselagem.
O PEBD tem uma combinação única de propriedades: tenacidade, alta resistência ao impacto, alta flexibilidade, boa processabilidade, estabilidade e propriedades elétricas notáveis. O PEBD pode ser processado por extrusão, moldagem por sopro e moldagem por injeção. Assim sendo, é aplicado como filmes para embalagens industriais e agrícolas, filmes destinados a embalagens de alimentos líquidos e sólidos, filmes laminados e plastificados para alimentos, embalagens para produtos farmacêuticos e hospitalares, brinquedos e utilidades domésticas, revestimento de fios e cabos, tubos e mangueiras (OPP (2000)).
- Os implantes embalados só devem ser aceitos se recebidos com a embalagem de fábrica e os rótulos intactos.
- O rótulo e a embalagem devem ser totalmente removidos antes dos componentes serem autoclavados a vapor.

Armazenagem e transporte:

- Armazenar e transportar em local seco e fresco, com temperatura ambiente (Máx. 35°C) e umidade relativa de 30% e ao abrigo da luz solar direta.
- Os implantes devem ser armazenados na embalagem original, em local fresco e seco e protegidos da poeira e da luz solar direta.
- Proteger os implantes de arranhões e amassamentos
- Tenha extremo cuidado no manuseio e armazenagem dos implantes.
- Não permita o contato com metal e outros objetos que possam comprometer o uso apropriado final.
- Implantes e instrumentos devem ser protegidos durante a armazenagem de ambientes corrosivos tais como: ar salgado, umidade etc.

Precauções quanto ao manuseio:

- Uma vez removido do paciente, o implante não deve ser reusado. Descarte todos os implantes danificados. A TECHIMPORT não aceita devolução deste tipo de material.
- O implante deve ser usado somente em suas condições originais. Qualquer mudança feita pelo usuário pode levar à falha do implante.
- Tenha extremo cuidado ao manusear os implantes. Riscos na superfície dos componentes podem causar rachaduras que podem significativamente reduzir as características de uso do implante e particularmente resistência à corrosão.
- No caso de ocorrer algum dano no implante antes de ser utilizado (seja por quedas ou riscos), este deve ser devolvido a TECHIMPORT, que estabeleceu um procedimento específico para o recebimento de devolução deste material.
- É essencial para a durabilidade do implante que as superfícies dos ossos estejam perfeitamente limpas e não estejam danificadas.
- Advertimos para que não sejam utilizados implantes de outras marcas com os implantes TECHIMPORT.
- Siga as regras específicas de compatibilidade dos componentes definidas na literatura e técnicas cirúrgicas.
- O planejamento pré-operatório usando radiografias permite a determinação dos tamanhos dos componentes.

Manuseio de implantes

O produto é fornecido em sua embalagem original previamente limpo e pronto para a esterilização. A embalagem do produto não é própria para esterilização, no entanto o produto é fornecido pronto para ser esterilizado. Os mesmos durante a esterilização devem ser

manuseados de tal forma que não comprometam sua rastreabilidade. As etiquetas de rastreabilidade devem seguir o produto em todas as fases cirúrgicas. Os envelopes plásticos de PEBD protegem e conservam os implantes até seu uso. O produto só deve ser desembalado imediatamente antes da esterilização com o intuito de preservar intactos o acabamento da superfície e a configuração, manuseando-o o mínimo possível, assim recomendado na norma NBR ISO 8828. O reprocessamento deste produto é proibido.

Formas de apresentação do produto médico

O implante é embalado unitariamente em embalagens plásticas transparente fabricadas em polietileno (figura 1). Em todas as embalagens são inseridas as instruções de uso do produto. Cada parafuso são embalados individualmente e rotulados. Junto com cada implante são fornecidas 2 rótulos internos que é a etiqueta de rastreabilidade. O modelo do rotulo bem como as informações contidas nelas estão definidas na figura 2.



Figura 1 – Modelo da embalagem utilizada na embalagem dos parafusos

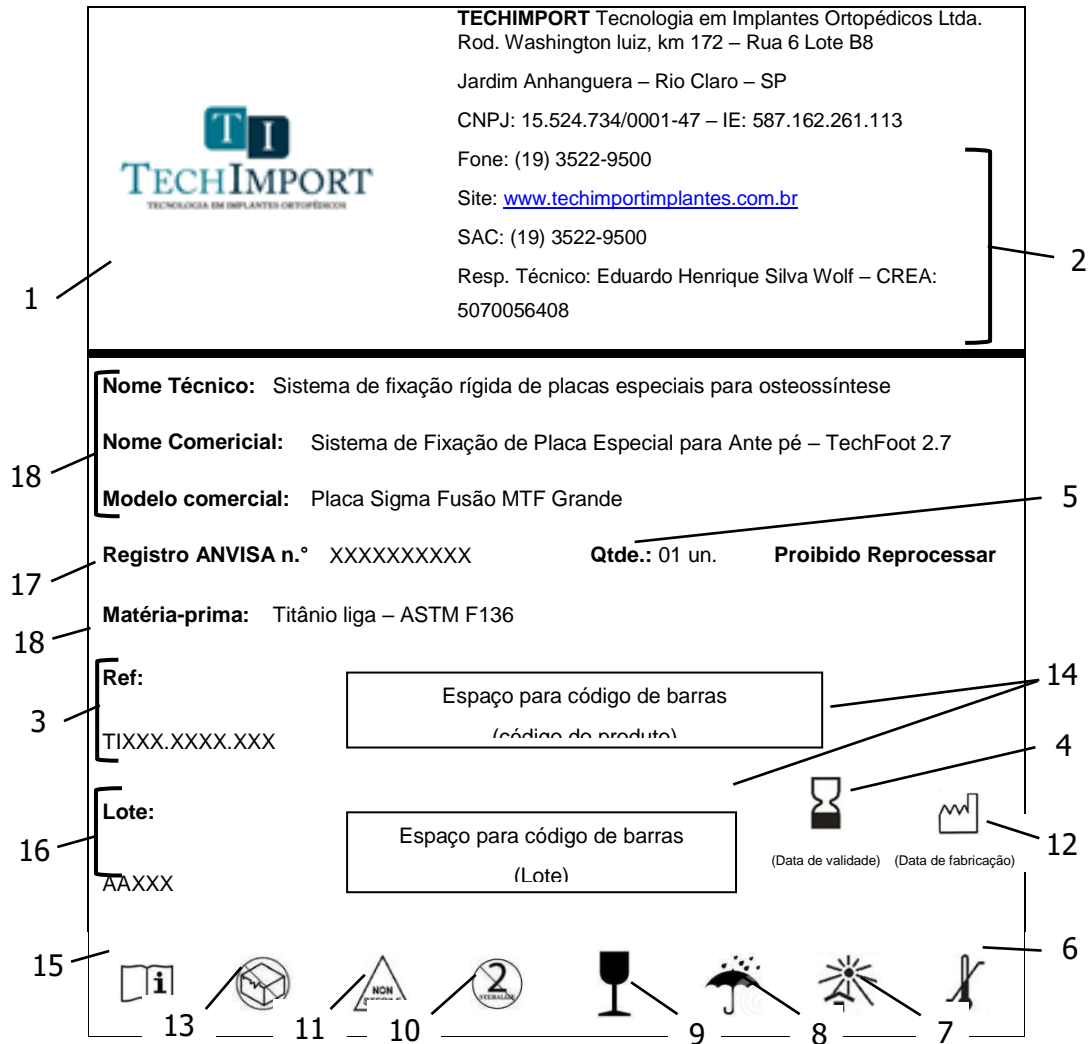


Figura 2 – Modelo de rótulo (etiqueta de rastreabilidade)

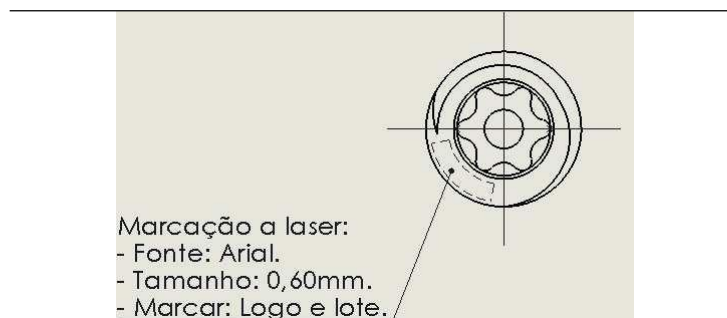
Descrição dos campos do rótulo:

- 01: Logotipo da empresa;
- 02: Dados do fabricante;
- 03: Código;
- 04: Válido até;
- 05: Quantidade;
- 06: Limites de temperatura
- 07: Manter ao abrigo do sol;
- 08: Manter seco;
- 09: Frágil, manusear com cuidado;
- 10: Produto de uso único;
- 11: Não estéril;
- 12: Data de fabricação;
- 13: Não utilizar se a embalagem estiver danificada;
- 14: Área (retângulo tracejado) destinada ao código de barras e RFID;
- 15: Consultar instruções de operação;
- 16: Código de lote;

- 17: Número do registro na ANVISA;
- 18: Descrição do produto (nome técnico, nome comercial, modelo comercial e matéria-prima)
- 19: Proibido reprocessar

RASTREABILIDADE: Para garantir a rastreabilidade do produto é recomendado que o cirurgião responsável pelo implante notifique ao distribuidor informações como nome da Unidade Hospitalar, nome do cirurgião, data da cirurgia, nome do paciente que recebeu o implante, código do produto, número do lote do produto e o número do registro do produto na Anvisa. Em cada embalagem são fornecidas 2 etiquetas do Paciente.

MARCAÇÃO: A identificação do produto é feito através de gravação laser. Os **Parafusos de Compressão Canulados Micro e Mini Fragmentos RP** contêm as seguintes informações gravadas a laser para permitir a rastreabilidade e acompanhamento do paciente no pós operatório:



Parafusos

Nos parafusos a gravação é feita sobre a cabeça do parafuso. Devido a limitação de espaço, nos parafusos não são gravados o código do produto.

DESCARTE DO DISPOSITIVO: Conforme a Resolução RE nº 2605, de 11/08/06, dispositivos implantáveis de qualquer natureza enquadrados como de uso único são proibidos de serem reprocessados. Implantes que forem removidos da embalagem interna e inseridos dentro do ambiente cirúrgico, mesmo que não tenham sido implantados ou contaminados por outras fontes, devem ser tratados como material contaminado, o mesmo ocorrendo com dispositivos explantados. Estes dispositivos devem ser inutilizados para uso antes do descarte. Recomendamos que as peças sejam limadas, entortadas ou cortadas para sua inutilização.

DISPOSITIVOS EXPLANTADOS SÃO CONSIDERADOS LIXO HOSPITALAR

RECLAMAÇÃO/ATENDIMENTO AO CLIENTE: Reclamações relacionadas a algum efeito adverso que afete a segurança do usuário, como produto não funcionando, dano no componente metálico implantável, problemas graves ou mortes relacionadas a esses componentes o cirurgião responsável deve comunicar imediatamente este evento adverso a Agência Nacional de Vigilância Sanitária (ANVISA) através do Sistema de Notificações em Vigilância Sanitária no sitio da ANVISA (endereço de notificação do sitio da ANVISA: <http://portal.anvisa.gov.br/notificacoes/produtos>)

Estes efeitos adversos também devem ser comunicados a **TECHIMPORT TECNOLOGIA EM IMPLANTES ORTOPÉDICOS LTDA –**

EPP através do e-mail gerencia@techimportimplantes.com.br ou pelo telefone (19) 3522-9500.

Fabricado por:

*TECHIMPORT TECNOLOGIA EM IMPLANTES ORTOPÉDICOS LTDA – EPP
RODOVIA WASHINGTON LUIZ, KM 172, RUA 06, CONDOMINIO CONPARK, CAIXA POSTAL 223
RIO CLARO – SP - BRASIL CEP: 13.501-600*

Luiz Fernando Santo
Responsável Legal

Eduardo Henrique Silva Wolf
Responsável Técnico
CREA-SP: 5070056408